

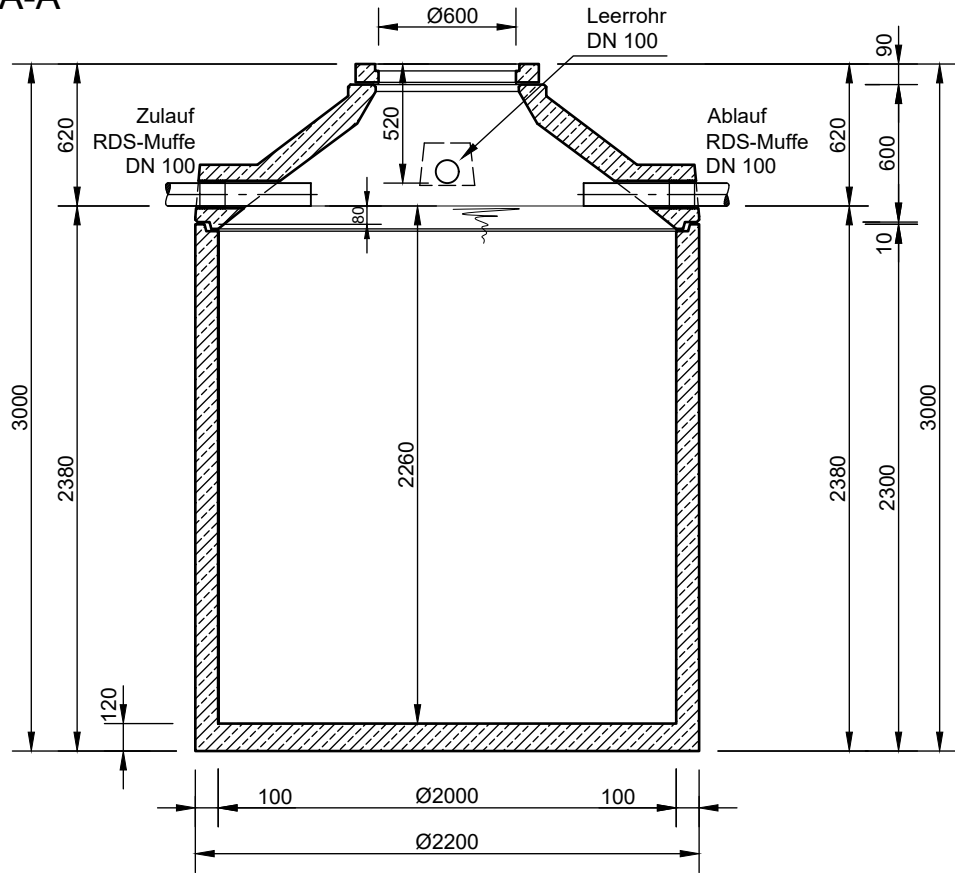
# Mall-Regenspeicher Family

F 7000

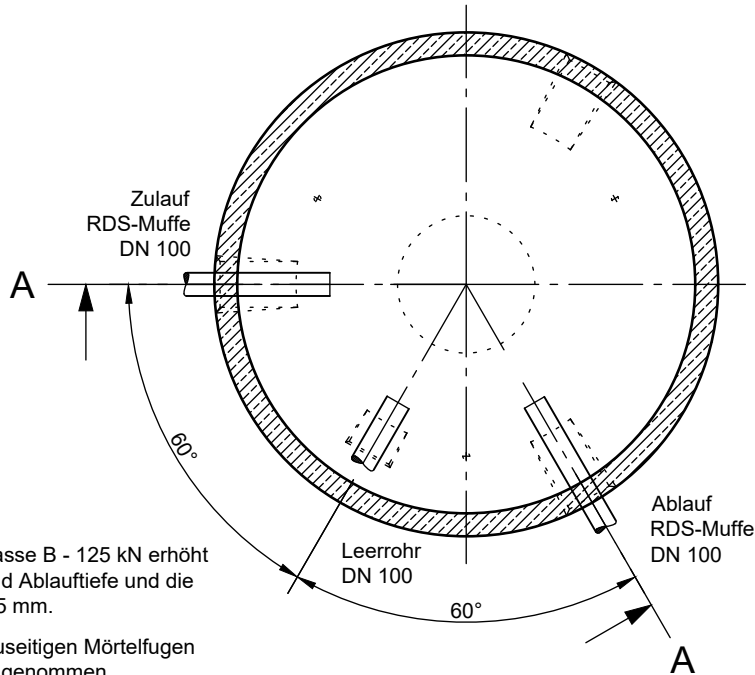
Nutzvolumen 7,00 m<sup>3</sup>

Schachtabdeckung Klasse A

## Schnitt A-A



## Grundriss



- Mit Abdeckung Klasse B - 125 kN erhöht sich die Zulauf- und Ablauftiefe und die Gesamttiefe um 45 mm.
- Die Höhen der bauseitigen Mörtelfugen sind mit 10 mm angenommen.
- Toleranzen der Betonteile nach DIN 4034.

**mall**  
umweltsysteme

Rev.	Beschreibung	Datum	Bearbeitet	Benennung:	Maßstab:
-	Zur Ansicht	11.12.2017	MReichma	Mall-Regenspeicher Family F 7000	1:33
A	Zeichnungskopf	11.01.2022	KSchelbl		Format: A4
Datum	11.01.2022	Erstellt	kschelbl	Zeichnungs-Nr.:	Blatt
Ersatz für		Geprüft		RW-S-RB-20418	A
Gewicht		Sachbear.	Lienhard		
Werkstoff		Beleg-Nr.		Alle Rechte und Änderungen vorbehalten	
		SAP - Mat.			