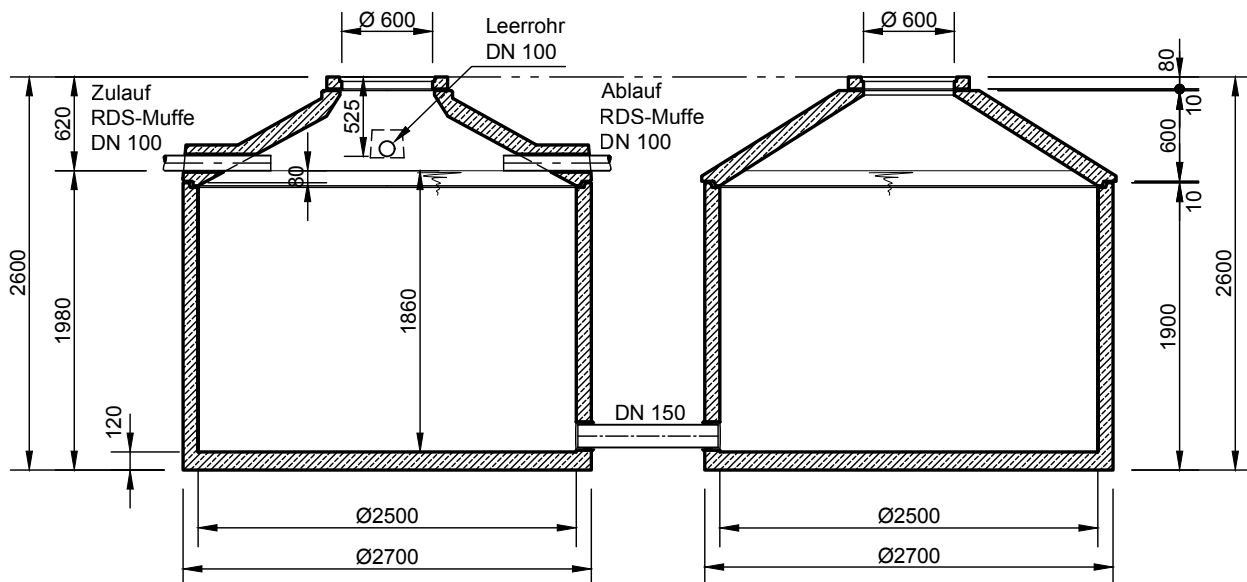


Mall-Regenspeicher 2F 18100

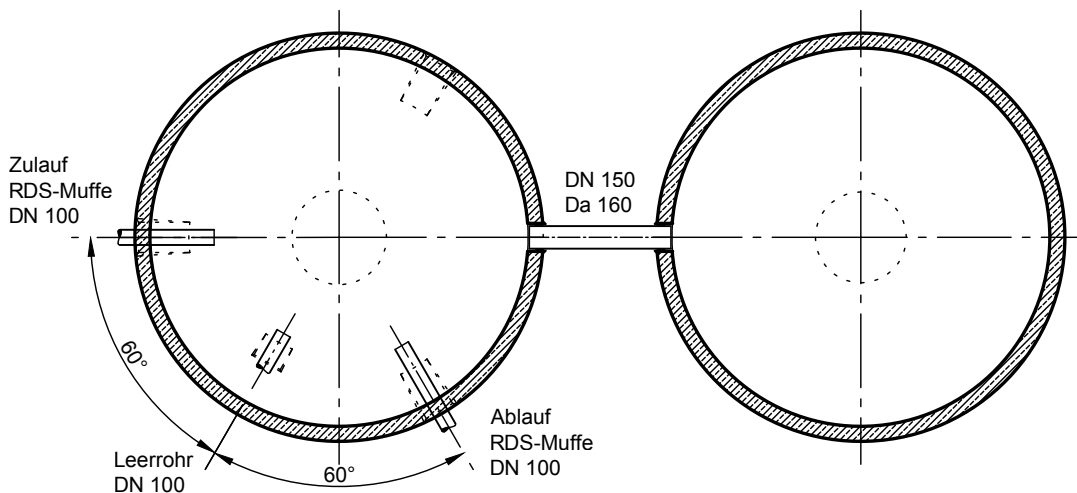
Nutzvolumen 18,10 m³

Schachtabdeckung Klasse A - 15

SCHNITT



GRUNDRISS



- Mit Abdeckung Klasse B - 125 erhöht sich die Zulauf- und Ablauftiefe und die Gesamttiefe um 45 mm.
- Die Höhen der bauseitigen Mörtelfugen sind mit 10 mm angenommen.
- Toleranzen der Betonteile nach DIN 4034.

	Rev.	Beschreibung	Datum	Bearbeitet	Benennung:		Maßstab:
	-	Zur Ansicht	15.07.2021	KSchelbl	Mall-Regenspeicher 2F 18100		1:50
	A	Bez. angep.	09.01.2023	KMeichel			Format:
						Mall-Regenspeicher 2F 18100	
Datum	15.07.2021	Erstellt	kschelbl	Zeichnungs-Nr.:		Blatt	
Ersatz für		Geprüft		RW-S-RB-20529		A	-
Gewicht		Sachbear.					
Werkstoff		Beleg-Nr.		Alle Rechte und Änderungen vorbehalten			
		SAP - Mat.					