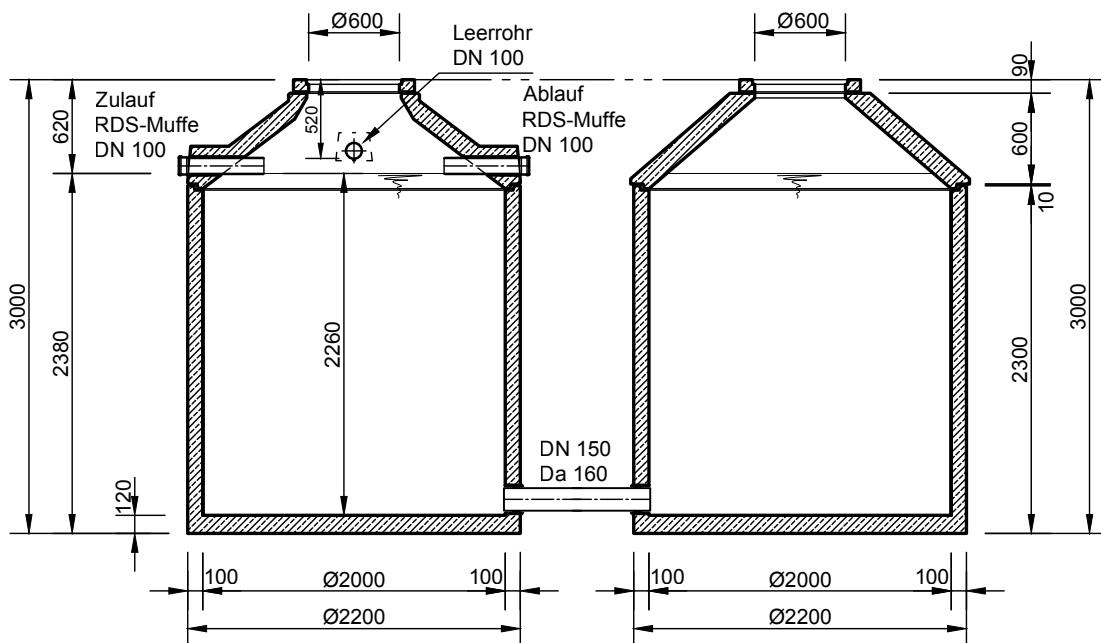


Mall-Regenspeicher 2F 14100

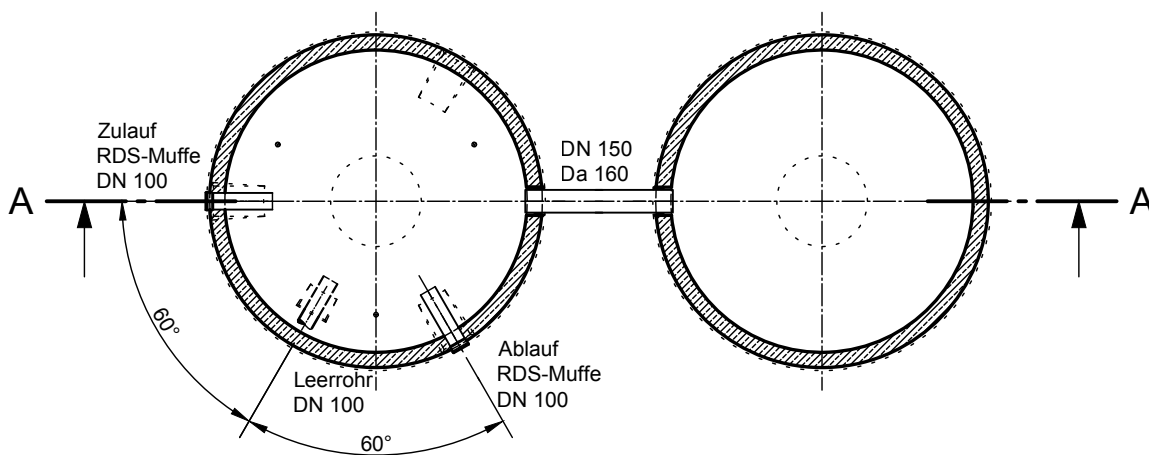
Nutzvolumen 14,10 m³

Schachtabdeckung Klasse A - 15

Schnitt A-A



Grundriss



- Mit Abdeckung Klasse B - 125 erhöht sich die Zulauf- und Ablauftiefe und die Gesamttiefe um 45 mm.
- Die Höhen der bauseitigen Mörtelfugen sind mit 10 mm angenommen.
- Toleranzen der Betonteile nach DIN 4034.

	Rev.	Beschreibung	Datum	Bearbeitet	Benennung:	Maßstab:	
	-	Benennung angep.	09.01.2023	KMeichel	Mall-Regenspeicher 2F 14100	1:50	
						Zeichnungs-Nr.:	Format:
						RW-S-RB-20564	A4
Datum	09.01.2023	Erstellt	KMeichel	Blatt		-	
Ersatz für		Geprüft		Blatt		-	
Gewicht		Sachbear.	Lienhard				
Werkstoff		Beleg-Nr.					
		SAP - Mat.					
Alle Rechte und Änderungen vorbehalten							