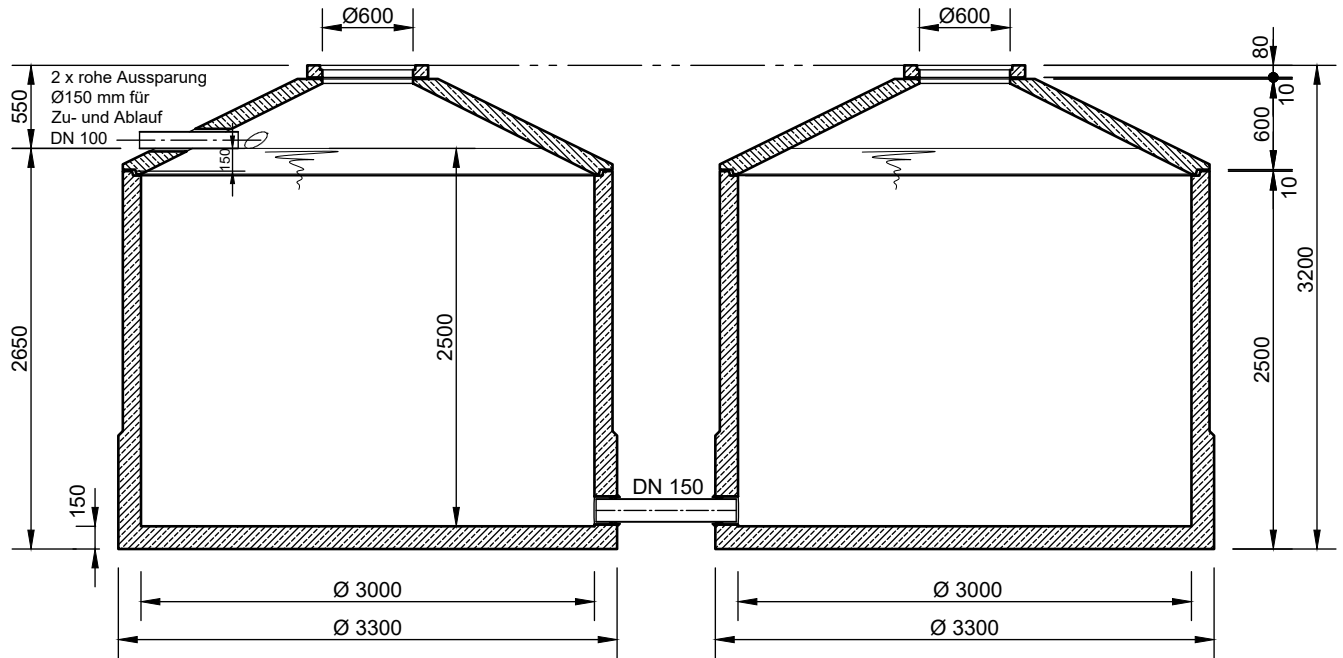


Mall-Regenspeicher 2B 34100

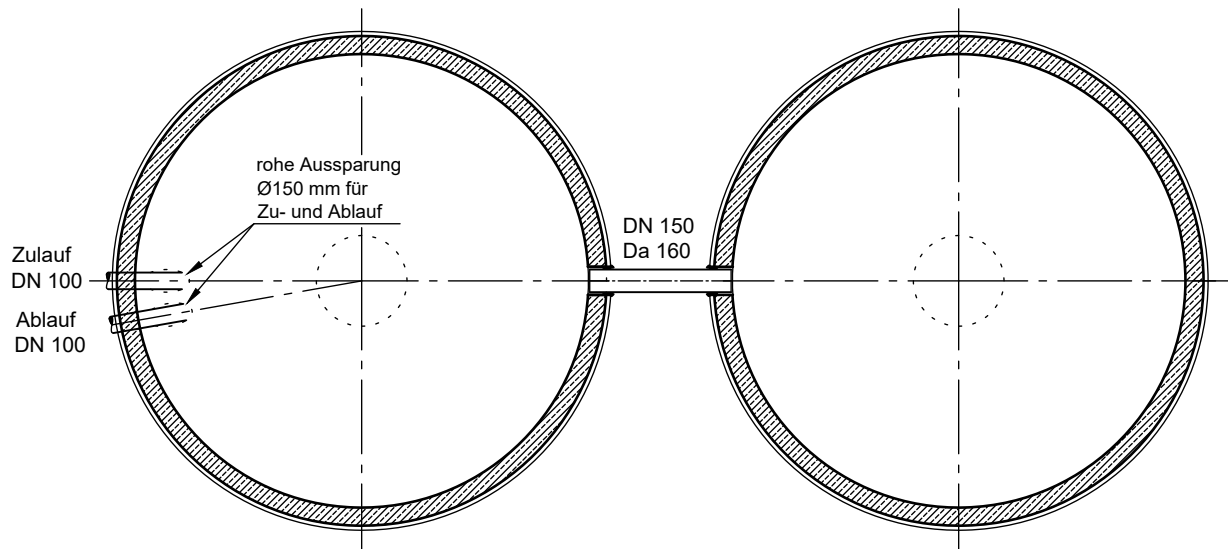
Nutzvolumen 34,10 m³

Schachtabdeckung Klasse A - 15

SCHNITT



GRUNDRISS



- Mit Abdeckung Klasse B - 125 erhöht sich die Zulauf- und Ablauftiefe und die Gesamttiefe um 45 mm.
- Die Höhen der bauseitigen Mörtelfugen sind mit 10 mm angenommen.
- Toleranzen der Betonteile nach DIN 4034.

mall
umweltsysteme

Rev.	Beschreibung	Datum	Bearbeitet	Benennung:	Maßstab:
-	Zur Ansicht	02.11.2021	KSchelbl	Mall-Regenspeicher 2B 34100	1:50
				Zeichnungs-Nr.:	Format:
				RW-S-RB-20548	A4
Datum	02.11.2021	Erstellt	kschelbl	Blatt	-
Ersatz für		Geprüft			
Gewicht		Sachbear.			
Werkstoff		Beleg-Nr.			
		SAP - Mat.		Alle Rechte und Änderungen vorbehalten	