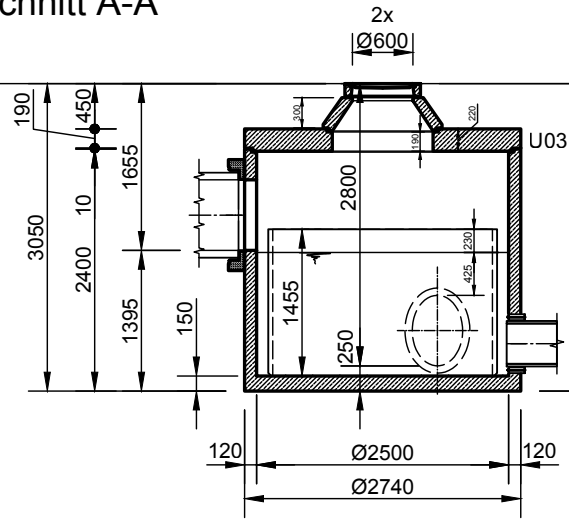


### Trennbauwerk

Schachtabdeckung Klasse B - 125 kN

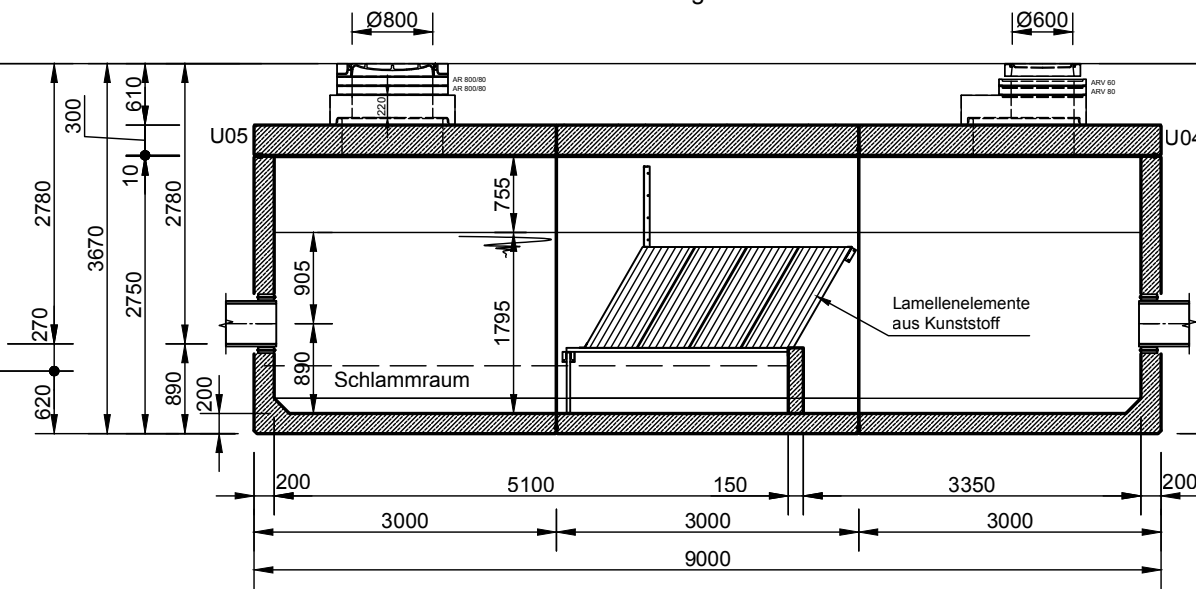
### Schnitt A-A



### Mall-Lamellenklärer ViaTub

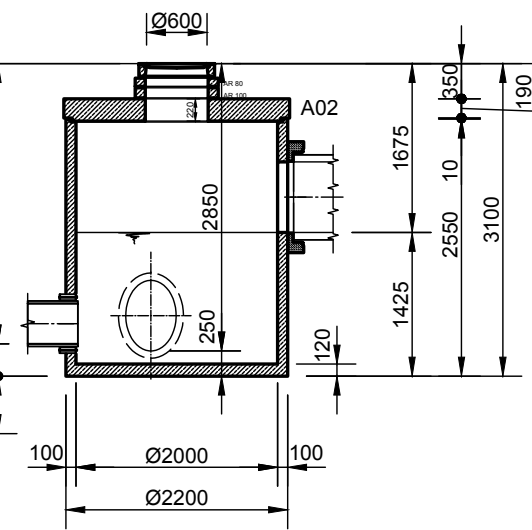
ViaTub III 120

Schachtabdeckung Klasse B - 125 kN

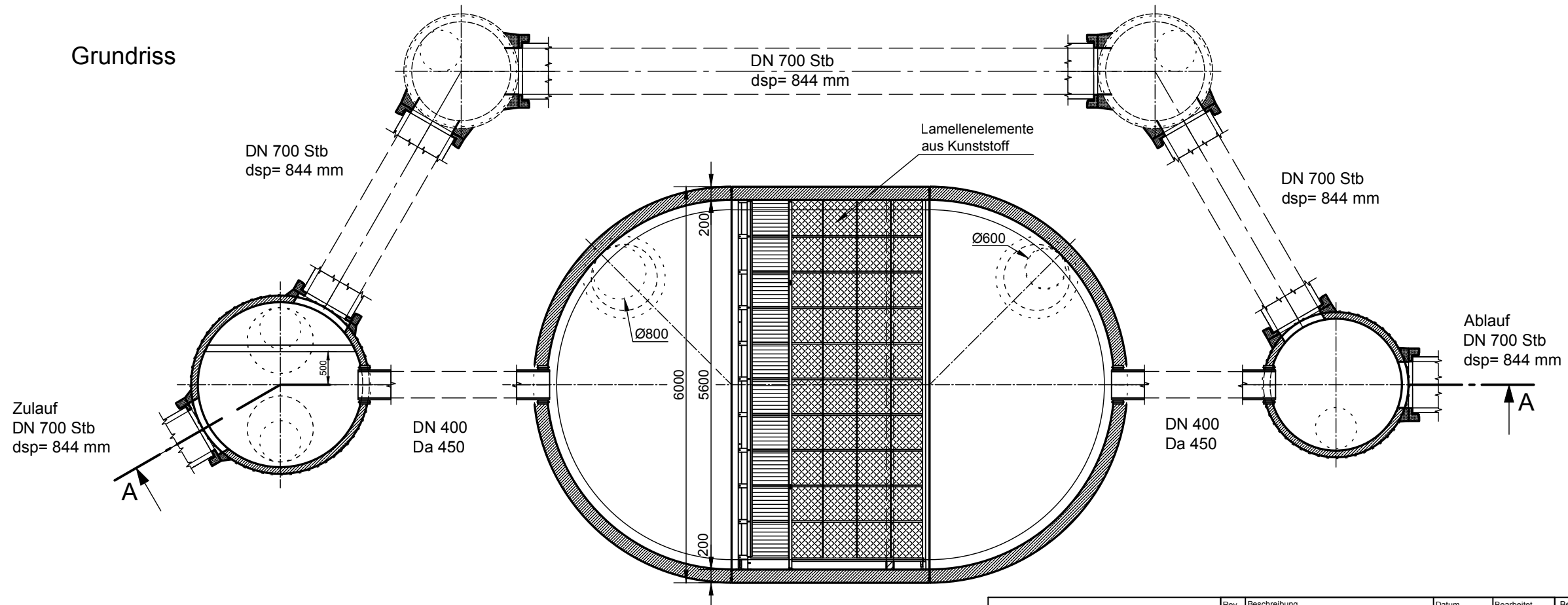


### Vereinigungsbauwerk

Schachtabdeckung Klasse B - 125 kN



### Grundriss



**mall**  
umweltsysteme

Rev.	Beschreibung	Datum	Bearbeitet	Benennung:	Maßstab:
-	Zur Ansicht	13.10.2023	KMeichel	ViaTub III 120	1:75
				Zeichnungs-Nr.:	Format:
				RW-S-LK-10320	A3
				Blatt	
				-	
Alle Rechte und Änderungen vorbehalten					