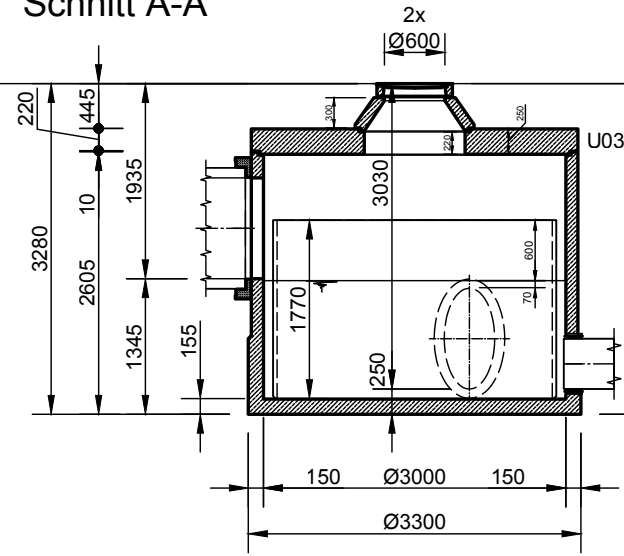


Trennbauwerk

Schachtabdeckung Klasse B - 125 kN

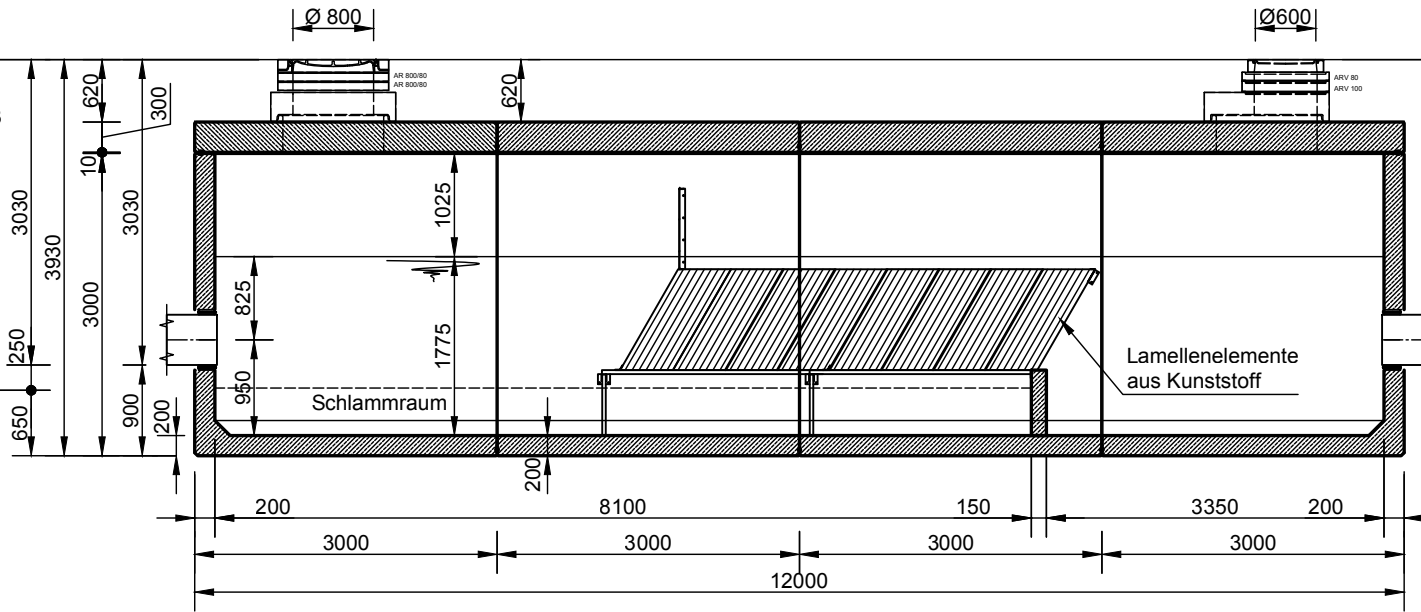
Schnitt A-A



Mall-Lamellenklärer ViaTub

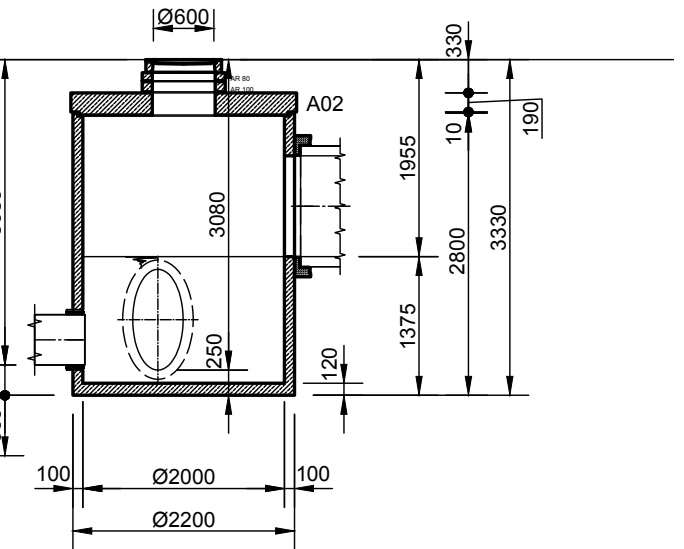
ViaTub II 400

Schachtabdeckung Klasse B - 125 kN

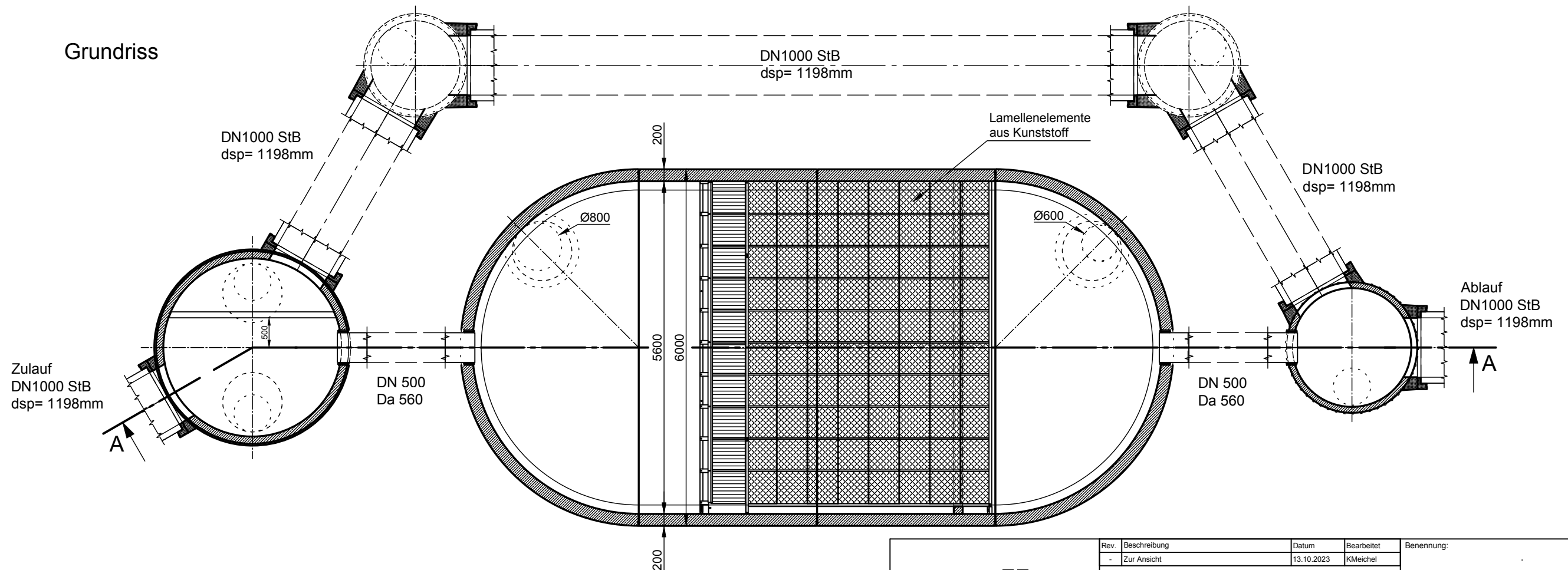


Vereinigungsbauwerk

Schachtabdeckung Klasse B - 125 kN



Grundriss



mall
umweltsysteme

Rev.	Beschreibung	Datum	Bearbeitet	Benennung:	Maßstab:
-	Zur Ansicht	13.10.2023	KMeichel	ViaTub II 400	1:75
				Zeichnungs-Nr.:	Format:
Datum	06.10.2023	Erstellt	KMeichel	RW-S-LK-10318	A3
Ersatz für		Geprüft			Blatt
Gewicht		Sachbear.	Klemens		-
Werkstoff		Beleg-Nr.			
		SAP - Mat.			

Alle Rechte und Änderungen vorbehalten