

Trennbauwerk

Schachtabdeckung Klasse B - 125 kN

Mall-Lamellenklärer ViaTub

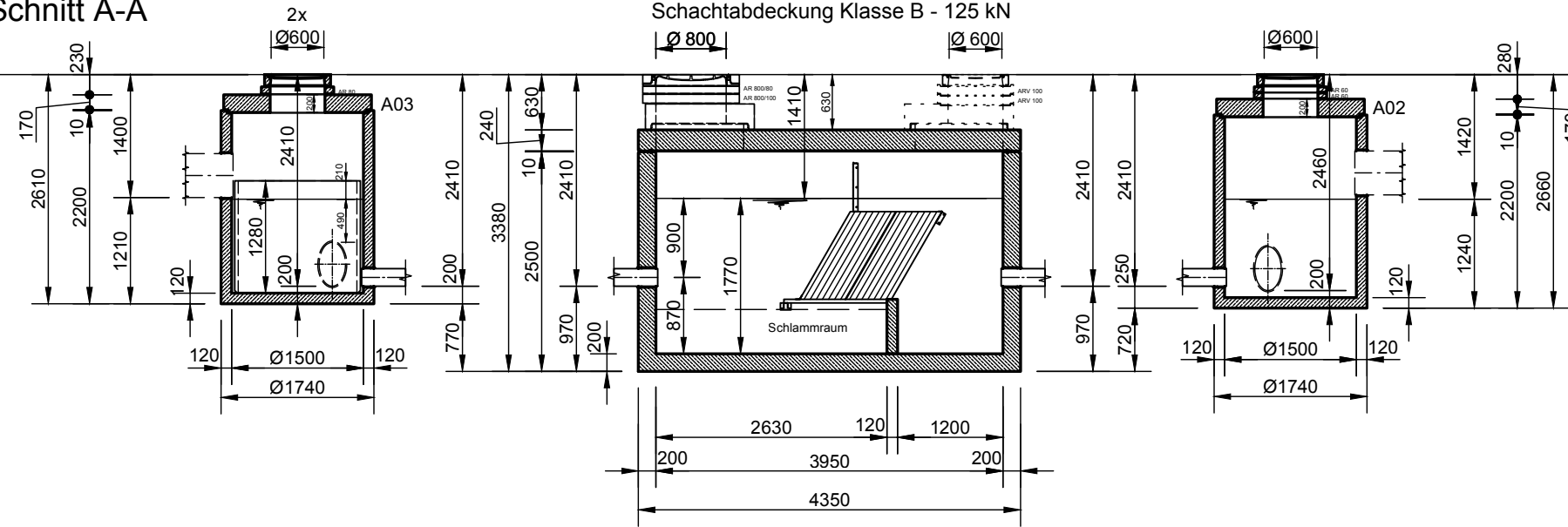
ViaTub II 40

Schachtabdeckung Klasse B - 125 kN

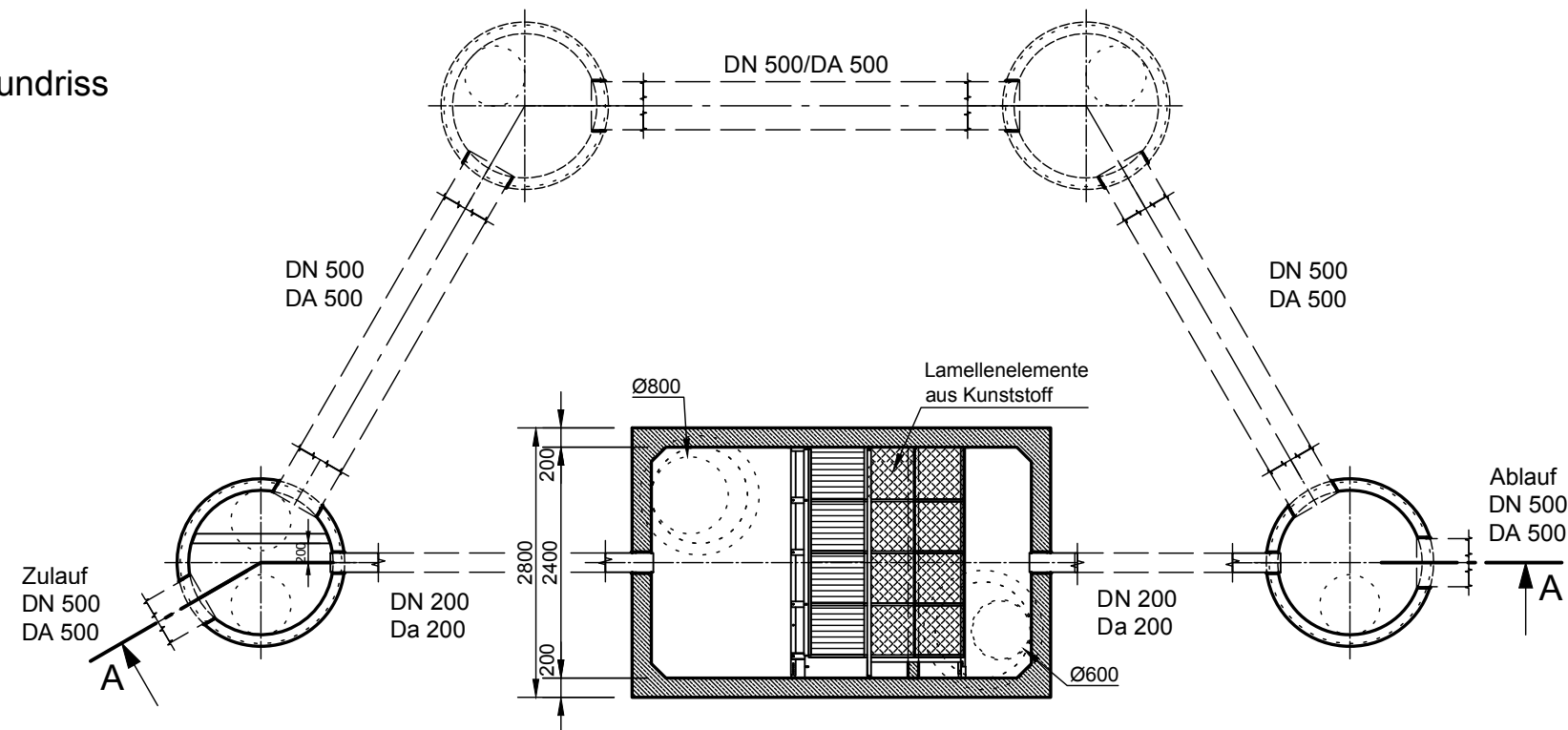
Vereinigungsbauwerk

Schachtabdeckung Klasse B - 125 kN

Schnitt A-A



Grundriss



mall
umweltsysteme

Rev.	Beschreibung	Datum	Bearbeitet	Benennung:		Maßstab:
-	Zur Ansicht	11.10.2023	KMeichel	ViaTub II 40		1:75
				Zeichnungs-Nr.: RW-S-LK-10330		Format: A3
Datum	11.10.2023	Erstellt	KMeichel	Blatt		-
Ersatz für		Geprüft				
Gewicht		Sachbear.	Klemens			
Werkstoff		Beleg-Nr.				
		SAP - Mat.				
Alle Rechte und Änderungen vorbehalten						