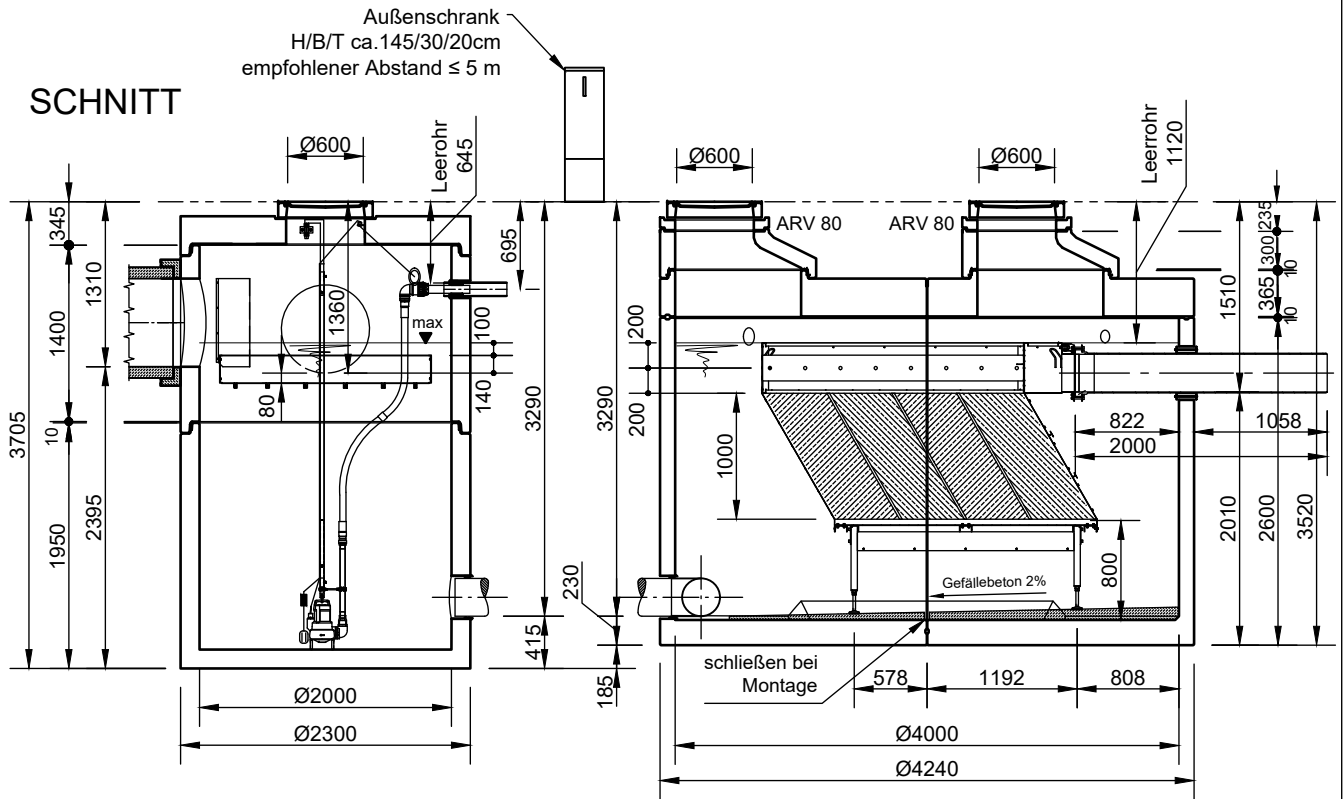


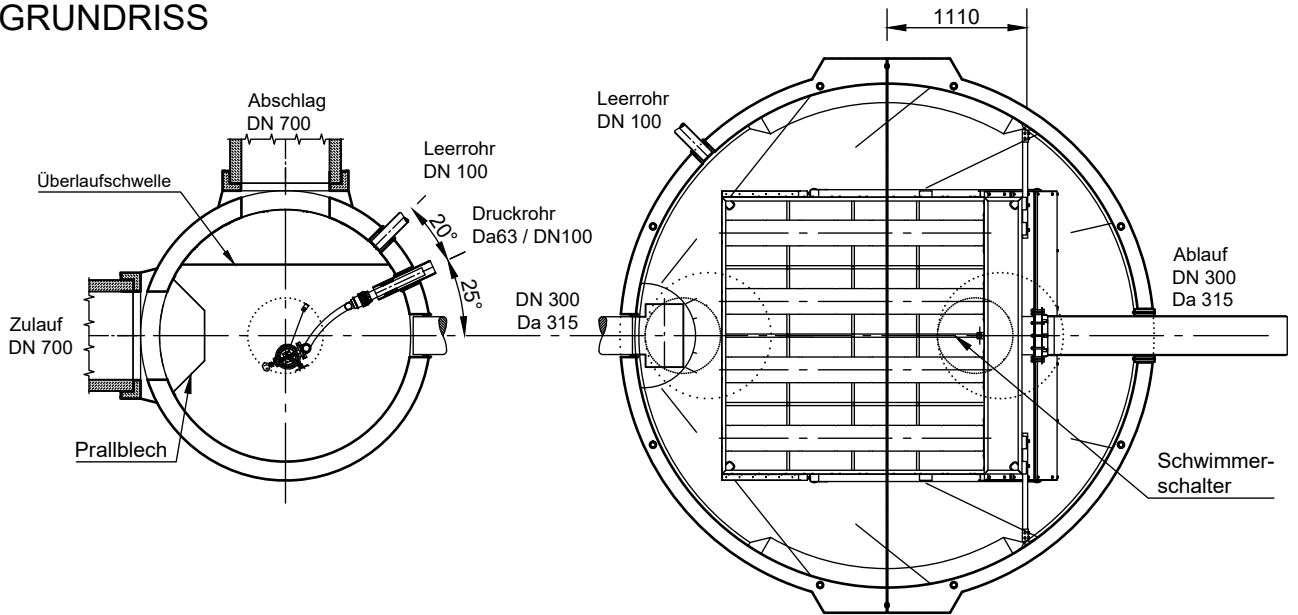
Mall-Trennbauwerk

Mall-Lamellenklärer ViaKan 64

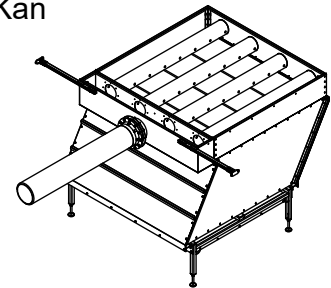
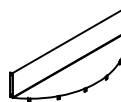
SCHNITT



GRUNDRISS



Isometrieansicht
Überlaufschwelle / ViaKan



Abdeckungen: Klasse B 125

- Die Höhen der bauseitigen Mörtelfugen sind mit 10 mm angenommen

- Toleranzen der Betonteile nach DIN-V 4034-1

mall
umweltsysteme

Hüfanger Straße 39-45 • D-78166 Donaueschingen
Telefon: +49 771 8005-0
E-Mail: info@mall.info • www.mall.info

Rev.	Beschreibung	Datum	Bearbeitet	Benennung:	Maßstab:
-	Zur Ansicht	10.12.2019	KSchelbl	Mall-Lamellenklärer ViaKan 64	1:60
A	Bemaßung, Montagehilfe	10.02.2020	ADerewja		Format:
B	Schwelle	09.04.2020	KSchelbl		A4
C	Bemaßung	23.04.2020	KSchelbl		Blatt
					-
Datum	12.11.2019	Erstellt	kschelbl	Zeichnungs-Nr.:	
Ersatz für		Geprüft		RW-S-LK-10272	C
Gewicht		Sachbear.			
Werkstoff		Beleg-Nr.			
		SAP - Mat.			

Alle Rechte und Änderungen vorbehalten