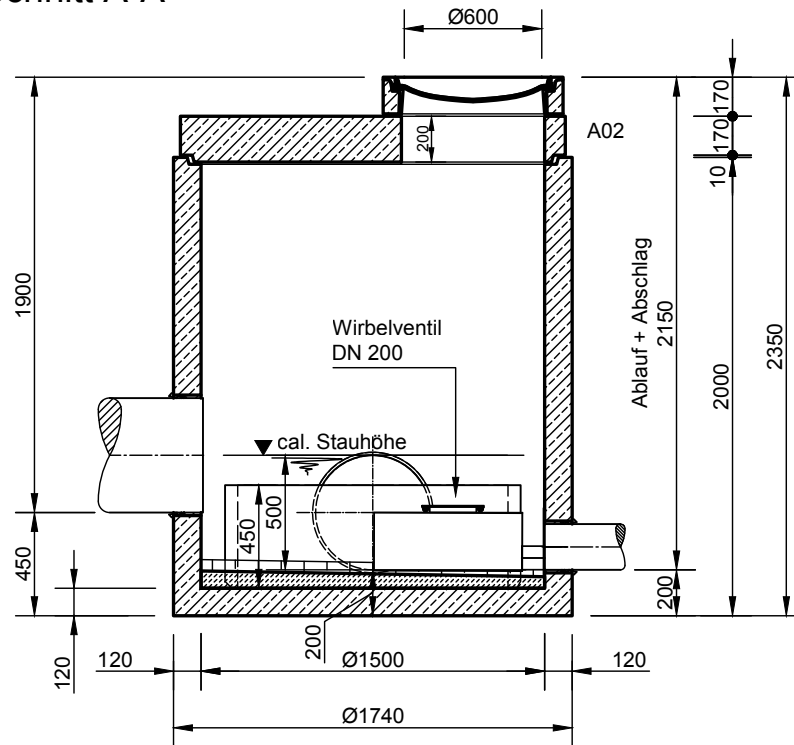


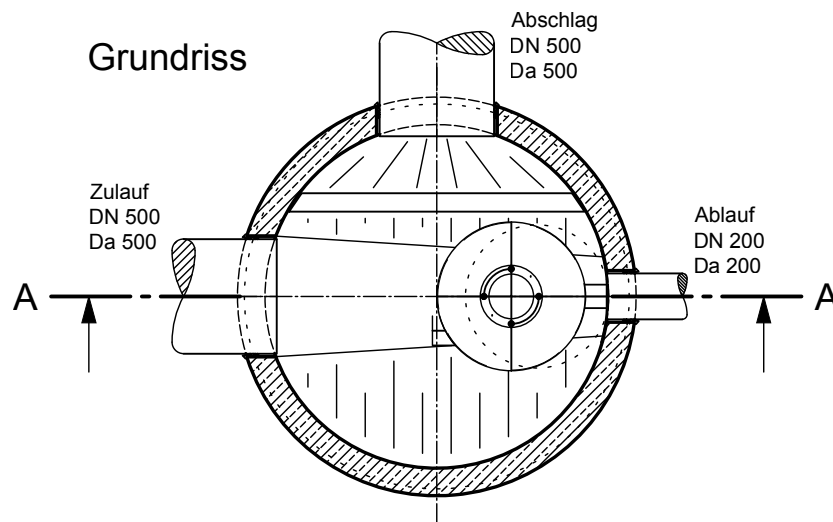
# Mall-Drosselbauwerk ViaPart T 20 - WV

Schachtabdeckung Kl. D

## Schnitt A-A



## Grundriss



**mall**  
umweltsysteme

Rev.	Beschreibung	Datum	Bearbeitet	Benennung:	Maßstab:
-	Zur Ansicht	15.02.2023	KMeichel	Mall-Drosselbauwerk ViaPart T 20 - WV	1:33
A	Schwellenlg. red.	06.06.2023	KMeichel		Format: A4
Datum	14.02.2023	Erstellt	KMeichel	Zeichnungs-Nr.:	Blatt
Ersatz für		Geprüft		RW-S-DS-10410	A
Gewicht		Sachbear.	Lienhard		-
Werkstoff		Beleg-Nr.			
		SAP - Mat.		Alle Rechte und Änderungen vorbehalten	