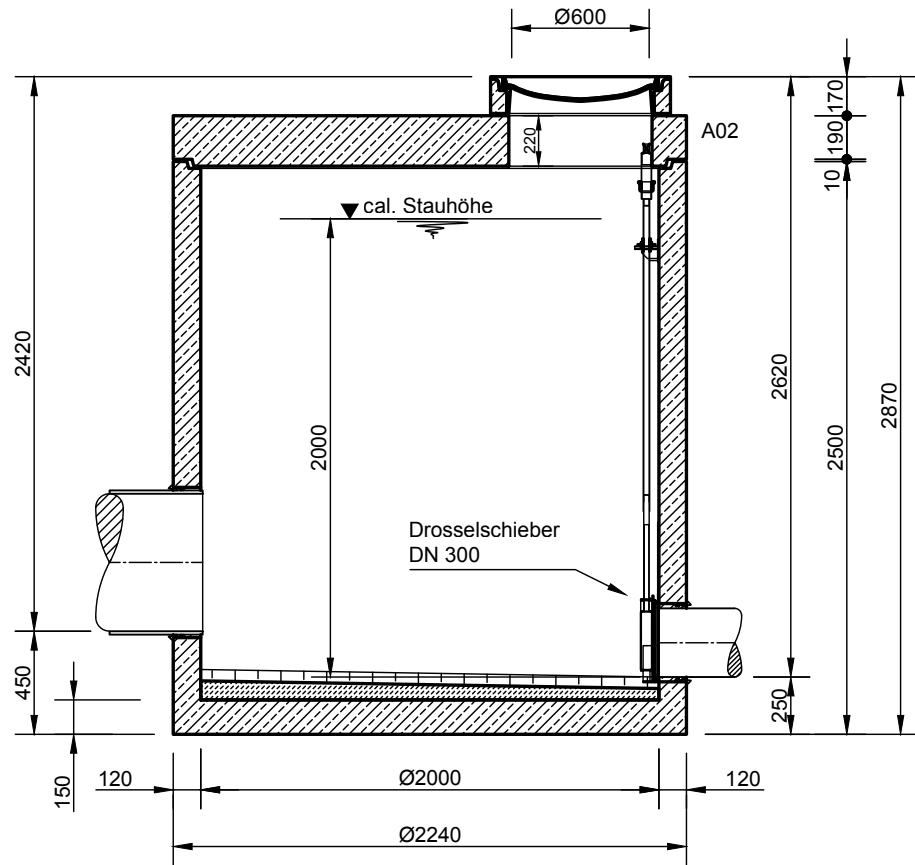


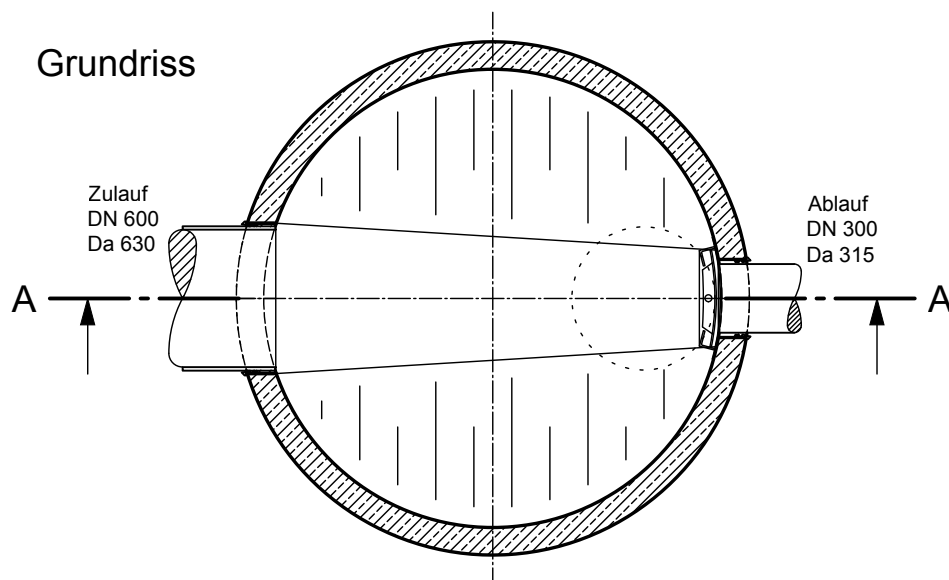
Mall-Drosselbauwerk ViaPart 50 - DS

Schachtabdeckung Kl. D

Schnitt A-A



Grundriss



mall
umweltsysteme

Rev.	Beschreibung	Datum	Bearbeitet	Benennung:	Maßstab:
-	Zur Ansicht	15.02.2023	KMeichel	Mall-Drosselbauwerk ViaPart 50 - DS	1:33
					Format: A4
Datum	15.02.2023	Erstellt	KMeichel	Zeichnungs-Nr.: RW-S-DS-10432	Blatt -
Ersatz für		Geprüft			
Gewicht		Sachbear.	Lienhard		
Werkstoff		Beleg-Nr.			
		SAP - Mat.		Alle Rechte und Änderungen vorbehalten	