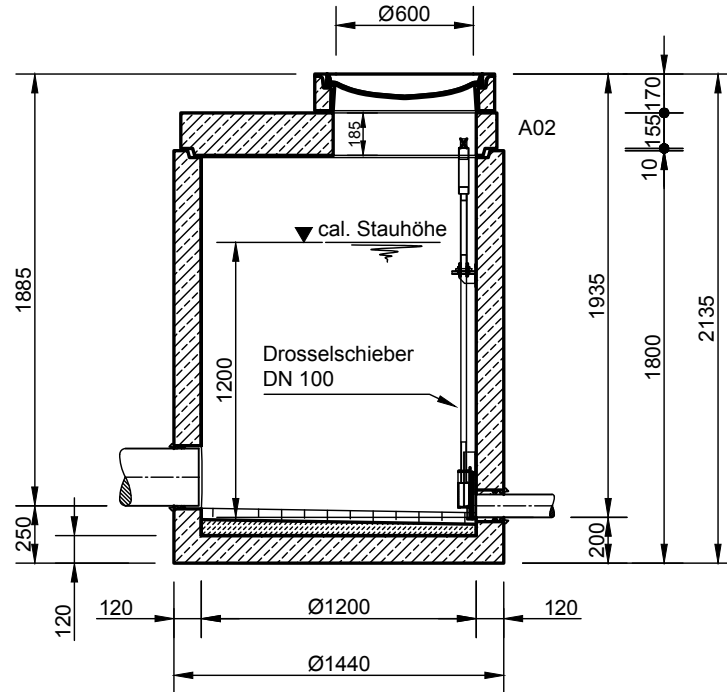


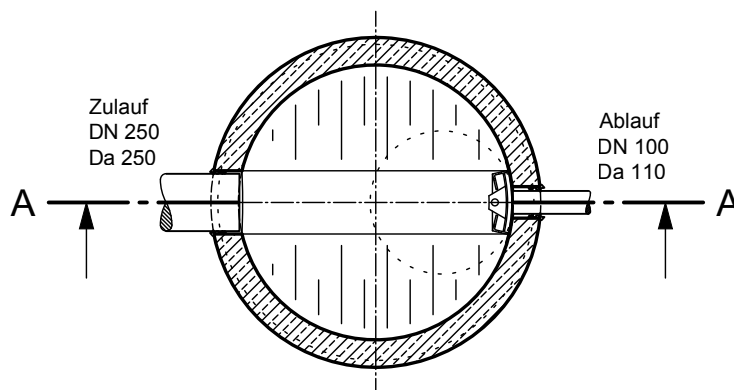
# Mall-Drosselbauwerk ViaPart 5 - DS

Schachtabdeckung Kl. D

Schnitt A-A



Grundriss



**mall**  
umweltsysteme

Rev.	Beschreibung	Datum	Bearbeitet	Benennung:		Maßstab:
-	Zur Ansicht	15.02.2023	KMeichel	Mall-Drosselbauwerk ViaPart 5 - DS		1:33
				Zeichnungs-Nr.:		Format:
				RW-S-DS-10394		A4
Datum	15.02.2023	Erstellt	KMeichel	Blatt		-
Ersatz für		Geprüft		-		-
Gewicht		Sachbear.	Lienhard			
Werkstoff		Beleg-Nr.				
		SAP - Mat.				
Alle Rechte und Änderungen vorbehalten						