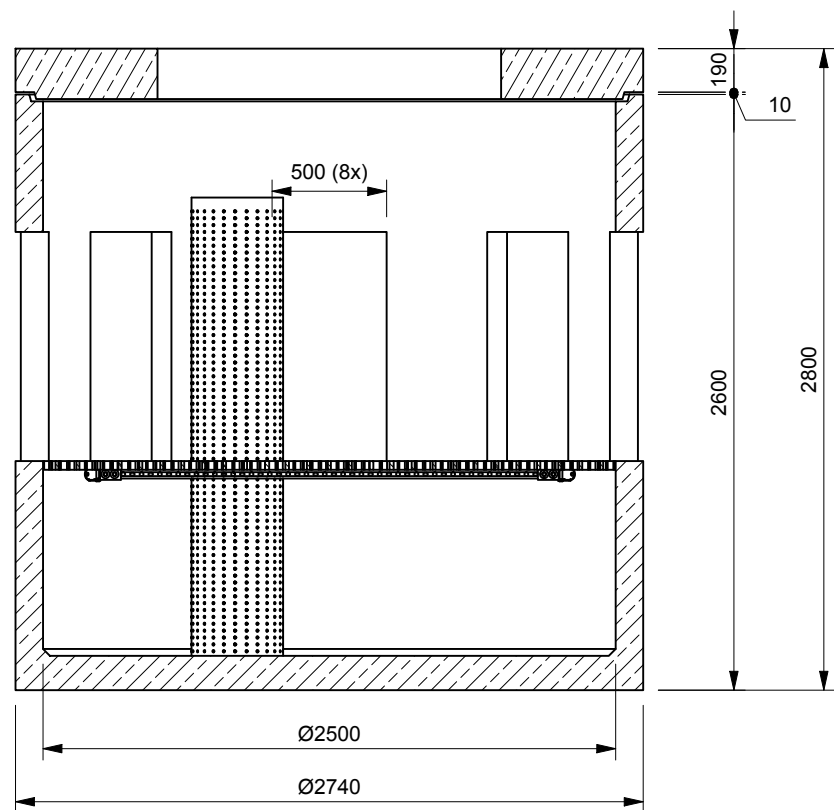
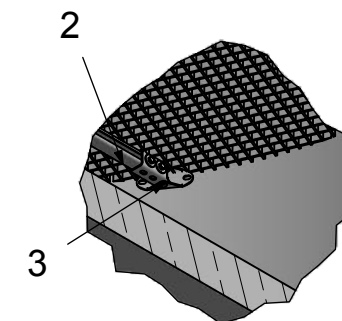
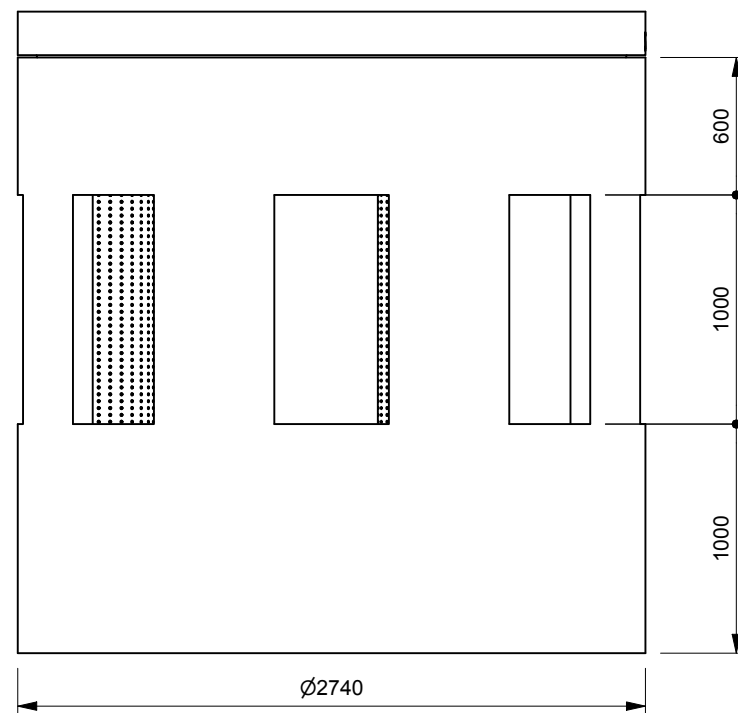


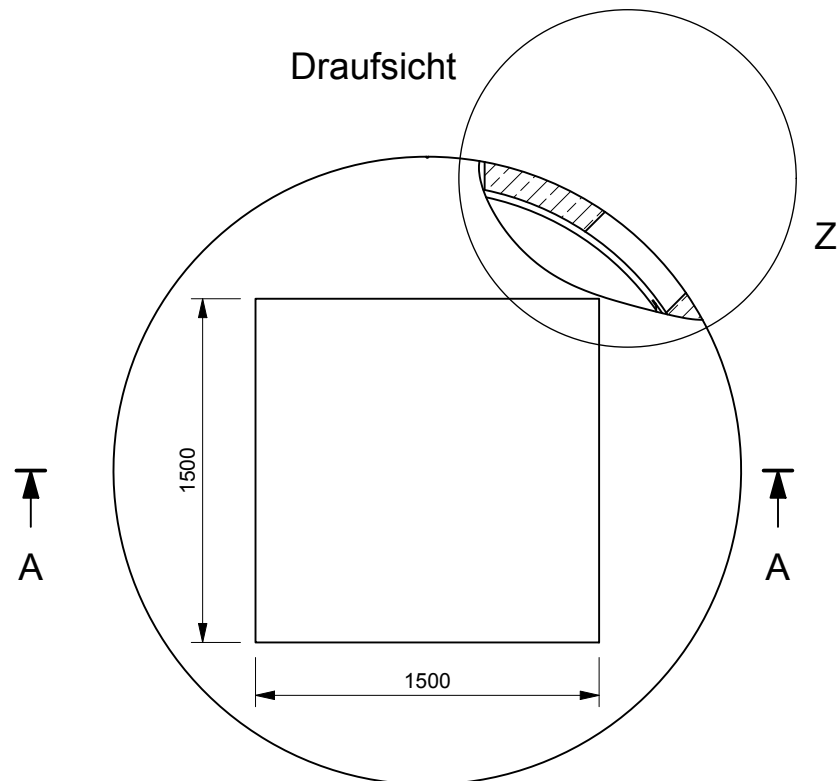
Schnitt A-A



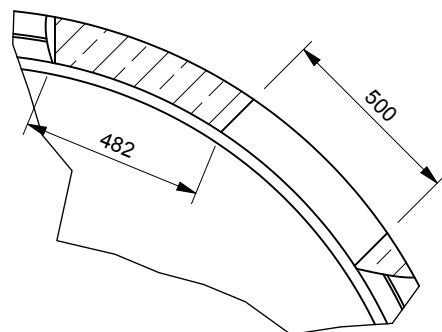
Seitenansicht



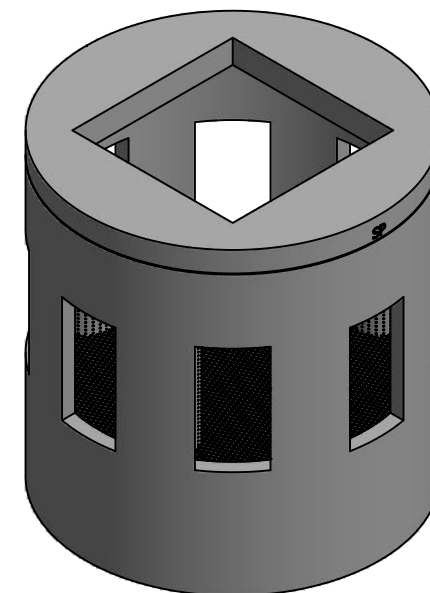
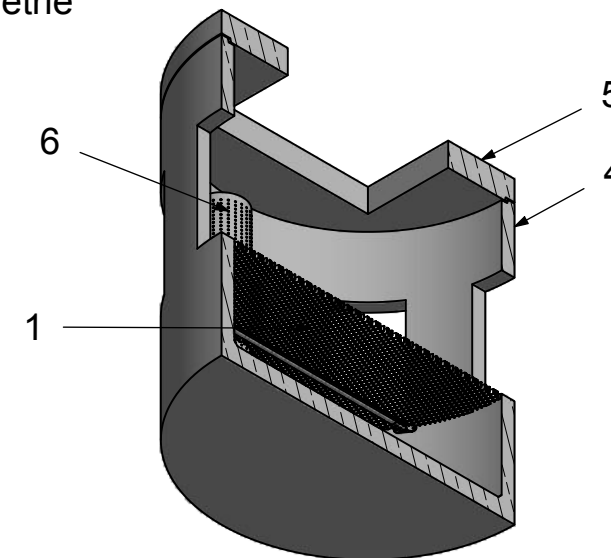
Draufsicht



Detail Z  
1 : 20



Isometrie



Pos.	Menge	SAP Mat.	Zeichnung NR	Titel(BV)	Benennung 2	Material
6	3		VG-E-BQ-00013	-	Kapillarsäulen Drainagerohr DN 400	PE
5	1		VG-E-BQ-00010	AP F D2500mm 220mm	-	Stahlbeton
4	1	N.N.	VG-E-BQ-00009	Behälter F D2500 H2600	WD120 BD150	Stahlbeton 2450
3	4	417340		Sattelflansch Vario 38/40-40/60 VA	-	VA
2	2	417341	PW-E-ZB-10042	Systemschiene 38/40 VA	(Müpro)	VA
1	1		VG-E-BQ-00015	GFK-Gitterrost Ø2500	Baumrigole Ø2500	ABS Plastik

**mall**  
umweltsysteme

Hüfinger Straße 39-45 • D-78166 Donaueschingen  
Telefon: +49 771 8005-0  
E-Mail: info@mall.info • www.mall.info

REV.	BESCHREIBUNG	DATUM	BEARBEITET	Benennung:	Maßstab:
-	Zur Ansicht	27.06.2023	MReichma	ViaTree 2500 AP KS	1 : 33
				Zeichnungs-Nr.:	Format:
				VG-S-BQ-00010	A3
					Blatt
					1 / 1
Alle Rechte und Änderungen vorbehalten					