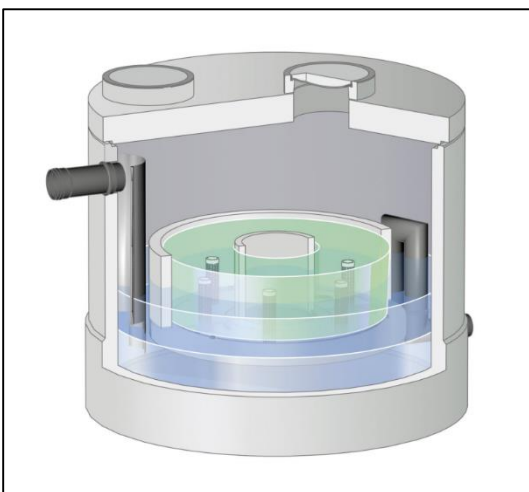


Projektbericht: Regenwasserbehandlung, Bauhof Technische Dienste, Villingen-Schwenningen



Ausgangssituation

Die Stadt Villingen-Schwenningen am östlichen Rand des Schwarzwaldes hat ihre verschiedenen Werkstätten in einem neu erstellten Bauhof zusammengelegt. Da es keinen Regenwasser-Straßenkanal gibt, musste vor der Versickerung des auf den Hofflächen anfallenden Niederschlagswasser ein Filter eingebaut werden. Dies war eine Forderung der zuständigen Wasserrechtsbehörde beim Landratsamt, da das Gelände des Bauhofs in einem Wasserschutzgebiet der Zone III liegt.

Problemlösung

Für die Behandlung des Regenwassers fiel die Wahl auf den bauaufsichtlich zugelassenen Substratfilter ViaPlus, der zusammen mit den Versickerungsmulden an drei Stellen im Hof eingebaut wurde. Diese Behandlungsanlage für Regenwasser wurde speziell für die Entwässerung von Flächen mit hohem Verkehrsaufkommen entwickelt. Es können jeweils bis zu 3000 m² abflusswirksame Oberfläche angeschlossen werden. Die 3-stufige Behandlung erfolgt über Hydrozyklon, Filterstufe aus Porenbeton und Filtergranulat, das Schwermetalle, mineralische Kohlenwasserstoffe und organische Stoffe adsorbiert.

Projektdaten

Bauherr: Stadt Villingen-Schwenningen
Planung: Ingenieurbüro Oberle, Villingen-Schwenningen
Lieferung: Mall GmbH
Fertigstellung: April 2014

Anlagenkomponenten

- 3 Mall-Substratfilter ViaPlus 3000

Vorteile auf einen Blick

- Vorbehandlung durch Sedimentation
- Sichere, geprüfte Beseitigung von Schwermetallen, abfiltrierbaren Stoffen und mineralischen Kohlenwasserstoffen
- Bauartzulassung des Deutschen Instituts für Bautechnik (Z-84.2-12)
- Die Reinigungsleistung ist besser als gefordert: Nach Messungen des TÜV Rheinland liegt der Wirkungsgrad
 - für die Parameter AFS (Feststoffe) bei 95 statt 92 %,
 - für MKW (Öl) bei 97 statt 80 %,
 - für Schwermetall Kupfer bei 90 statt 80 %,
 - für Schwermetall Zink bei 89 statt 70 %.



Mall GmbH

Hüfinger Str. 39-45
78166 Donaueschingen
Telefon: +49 771 8005-0
Telefax: +49 771 8005-100

info@mall.info
www.mall.info