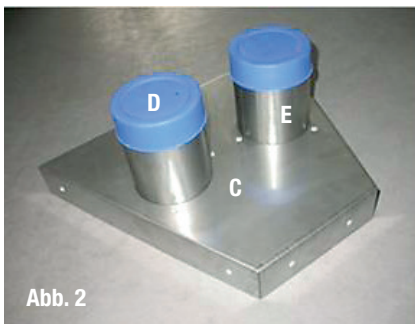
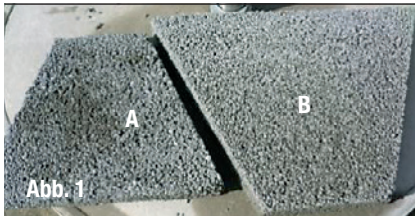


Mall-Zisternen mit „Filterplatte“ Hinweise zum Nachrüstsatz



In den Jahren 1993 bis 2002 wurden Filtersysteme vertrieben, die erstmalig die Filtereinheiten werkseitig in der Zisterne integriert hatten. Es handelt sich um so genannte „Filterplatten“ in Zisternen mit Innendurchmesser 2,0 m (DN 2000, Volumen 4,5 bis 7,8 m³) und 2,5 m (DN 2500, Volumen 7,3 bis 12,1 m³). Dabei sind punktsymmetrisch jeweils sieben trapezförmige Porenbetonplatten in einer flachen Stahlbetonscheibe eingelassen, über der wiederum in der Regel ein gewölbeförmiger Konus liegt. Das Einzelgewicht der planmäßig durchlässigen Porenbetonfilterelemente beträgt knapp 20 kg.

Für einen Austausch dieser Filterelemente gibt es zwei Möglichkeiten:

1. Komplett-Tausch der Porenbetonelemente

Nachrüstung von Elementen für DN 2000 (MAT 202452 – Abb. 1, Teil A) bzw. DN 2500 (MAT 202454 – Abb. 1, Teil B) mit jeweils maximal 7 Stück Porenbetontrapezen zum Austausch gegen verstopfte bzw. brüchige Elemente. Die nicht mehr benötigten Elemente können als Mineralgemisch bauseits entsorgt werden (Restmüll). Der Vertrieb der Elemente erfolgt stückweise per Postversand.

förmige Geometrie eines Ursprungselementes hat und zwei bewährte stehende Edelstahl-Spaltsiebzyylinder aufnimmt: DN 2000 (MAT 704433) bzw. DN 2500 (MAT 704434). Diese können deutlich einfacher inspiziert und gereinigt werden.

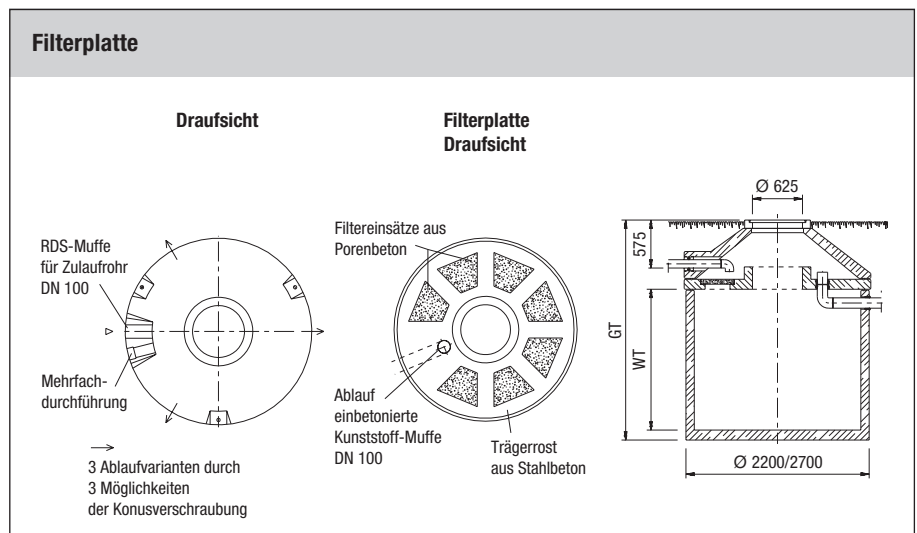
- Zusätzlich zu diesem Nachrüstsatz werden auf Wunsch noch jeweils sechs Normalbeton-Blindeinsätze angeboten: DN 2000 (MAT 216943 – Abb. 3, Teil F) bzw. DN 2500 (MAT 202450 – Abb. 3, Teil G). Sie ersetzen die vorhandenen verstopften bzw. brüchigen Elemente ohne Filterwirkung. Die nicht mehr benötigten Elemente können als Mineralgemisch bauseits entsorgt werden (Restmüll). Der Vertrieb der Elemente erfolgt stückweise per Postversand.

2. Nachrüstsatz mit Edelstahl-Spaltsiebzyylinder

- Alternativ zum Komplett-Tausch ist der hydraulisch gleichwertig und technisch verbesserte Einsatz einer Edelstahlkassette (Abb. 2, Teil C) denkbar, die die trapez-

Komponenten für die Nachrüstung

Bestellnummer	Position	Artikel
202452	A	Filtereinsatz Porenbeton ø 2000
202454	B	Filtereinsatz Porenbeton ø 2500
704433	C	Kompletter Nachrüstsatz für Filterplatte ø 2000, VA
704434	C	Kompletter Nachrüstsatz für Filterplatte ø 2500
402005	D	Rohrschutzkappe DA 110 mm blau (Einzelteil)
411008	E	Spaltsieb RS D 110 mm H 150 mm 0,8 mm (Einzelteil)
216943	F	Blindeinsatz Normalbeton ø 2000
202450	G	Blindeinsatz Normalbeton ø 2500



Alle Einzelteile gibt es auch in unserem Ersatzteil-Shop unter ersatzteilshop.mall.info
Bei Fragen erreichen Sie unsere Regenwasser-Experten unter regenwasser@mall.info