

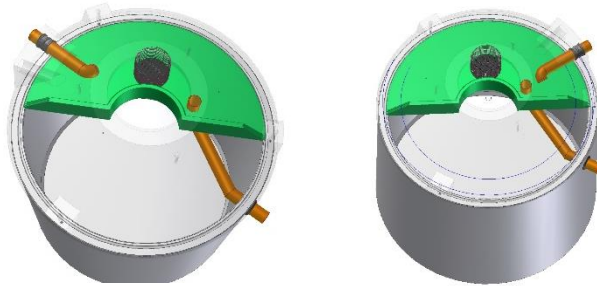
Einbauanleitung für Mall-Regenspeicher mit Trägerplatte „Comfort“

Die vorliegende Einbauanleitung gilt für Regenspeicher Typ „(Family) Filterkorb“ bzw. „Reto Filterkorb“ und steht im Zusammenhang mit den allgemeinen „Einbauhinweisen Mall-Schachtanlagen“. Diese sind unbedingt zu beachten – vgl. www.mall.info. Es handelt sich sowohl um eine hochwertiges Filtersystem als auch eine sehr montagefreundliche Fügetechnik.

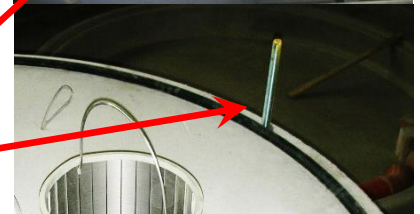
Der Regenspeicher besteht aus einem Grundbehälter sowie einer werkseitig vormontierten Trägerplatte, die sowohl den Edelstahl-Filterkorb aufnimmt als auch den Stutzen für die Notentlastung des überschüssigen Regenwassers falls die Zisterne voll und/oder das Filtersystem ungenügend gereinigt wurde – Wartungsanleitung Filterkorb unter www.mall.info.

Bauablauf:

1. Versetzen Grundbehälter
2. Herausdrehen der Seilschlaufen
3. Kontrolle Befestigung Rundschnurdichtung 26 mm auf dem Behälter und zwei Mossgummi 20x15 mm auf den Seitenflanken der Trägerplatte
4. Eindrehen der Gewindestangen M24
5. Aufsetzen (einfädeln) des Konus über Gewindestangen
Es sind zwei Winkel Zulauf-Ablauf möglich (180 / 60 Grad)

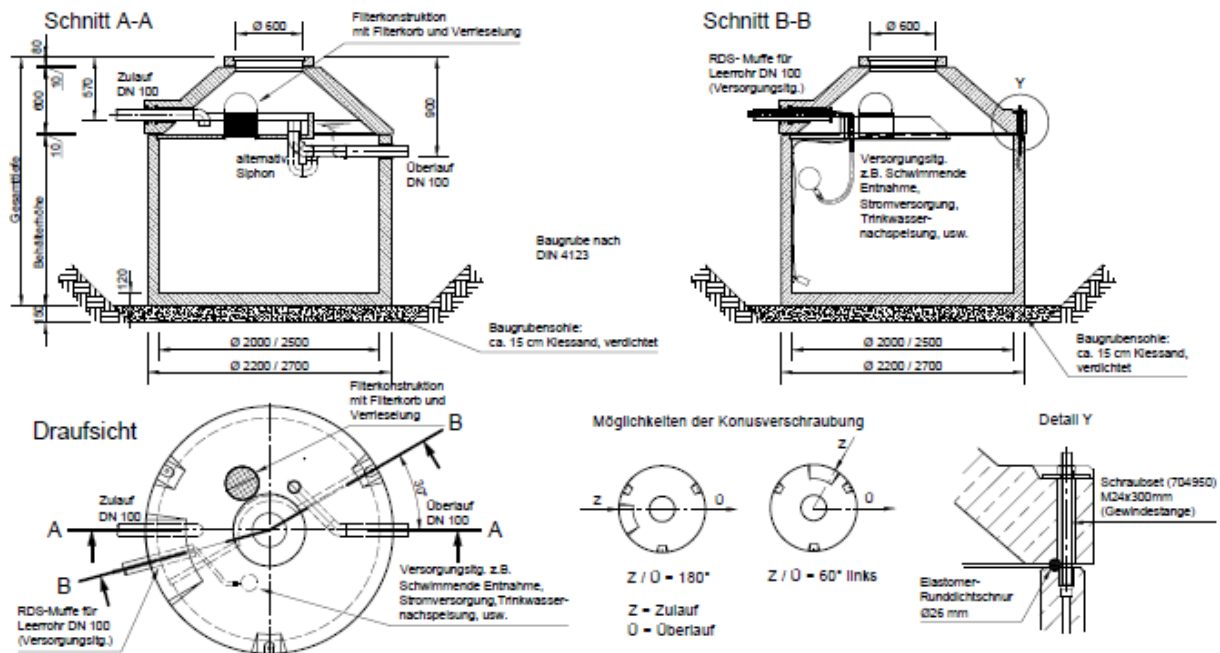


6. Anschrauben Konus
„Handwarm“ (ca. 40 Nm) anziehen mit U-Scheibe und Mutter
7. Zulaufleitung und Leerrohr für Versorgungsleitung in den Keller verlegen.
Das Leerrohr sollte mit leichter Steigung zum Keller verlegt werden und bauseits die Installationsleitung innenseitig mit einem Dichteinsatz (Wanddurchführung) gedichtet werden!
8. Sonderfall „Reto“
Die Ablaufleitung mit Rohrdrossel (siehe Konstruktionszeichnung umseitig) wird unabhängig von der Trägerplatte montiert. Daher sind variable Winkel zwischen Zulauf und Ablauf zwischen 45 und 200 Grad möglich. Auf der Trägerplatte wird ein Stutzen als Notentlastung angeordnet.

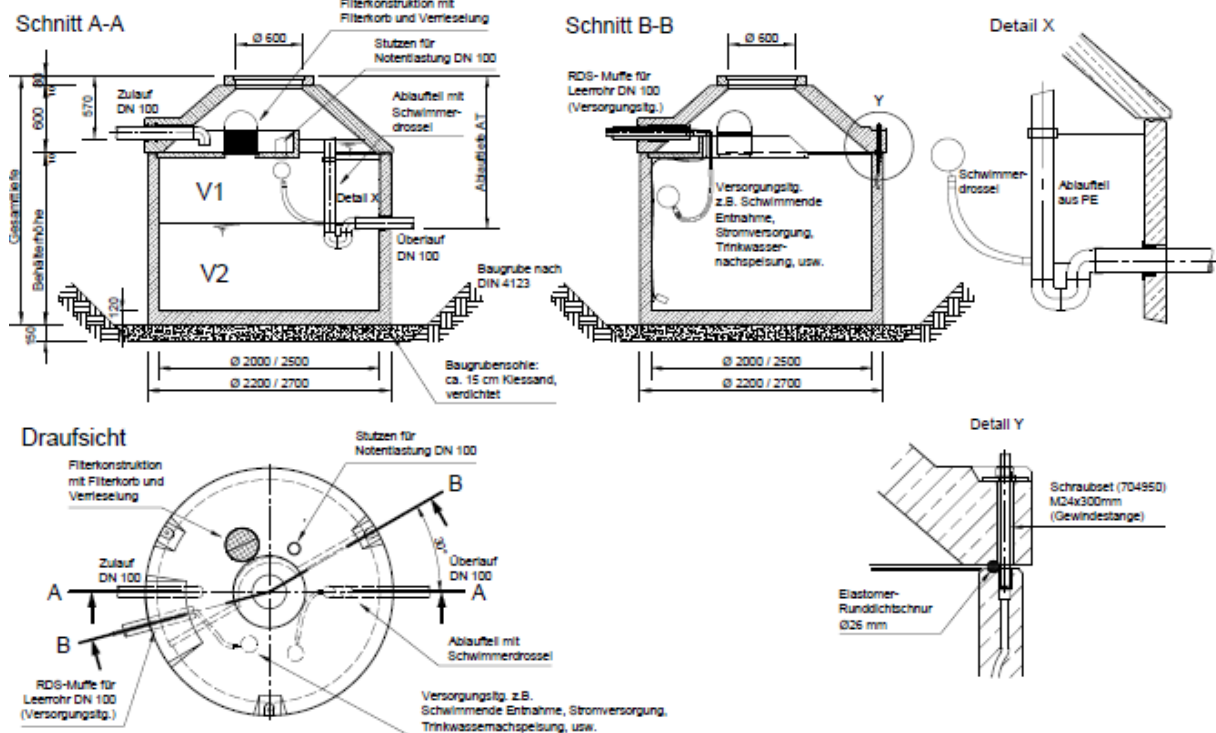


Einbauanleitung für Mall-Regenspeicher mit Trägerplatte „Comfort“

Konstruktionszeichnung Regenspeicher Comfort Filterkorb



Konstruktionszeichnung Regenspeicher Reto Filterkorb



- Mit Abdeckung Klasse B - 125 kN erhöht sich die Zulauf- und Ablauftiefe und die Gesamthöhe um 45 mm.
- Die Höhen der bauseitigen Mörtelfugen sind mit 10 mm angenommen.
- Toleranzen der Betonteile nach DIN 4034.