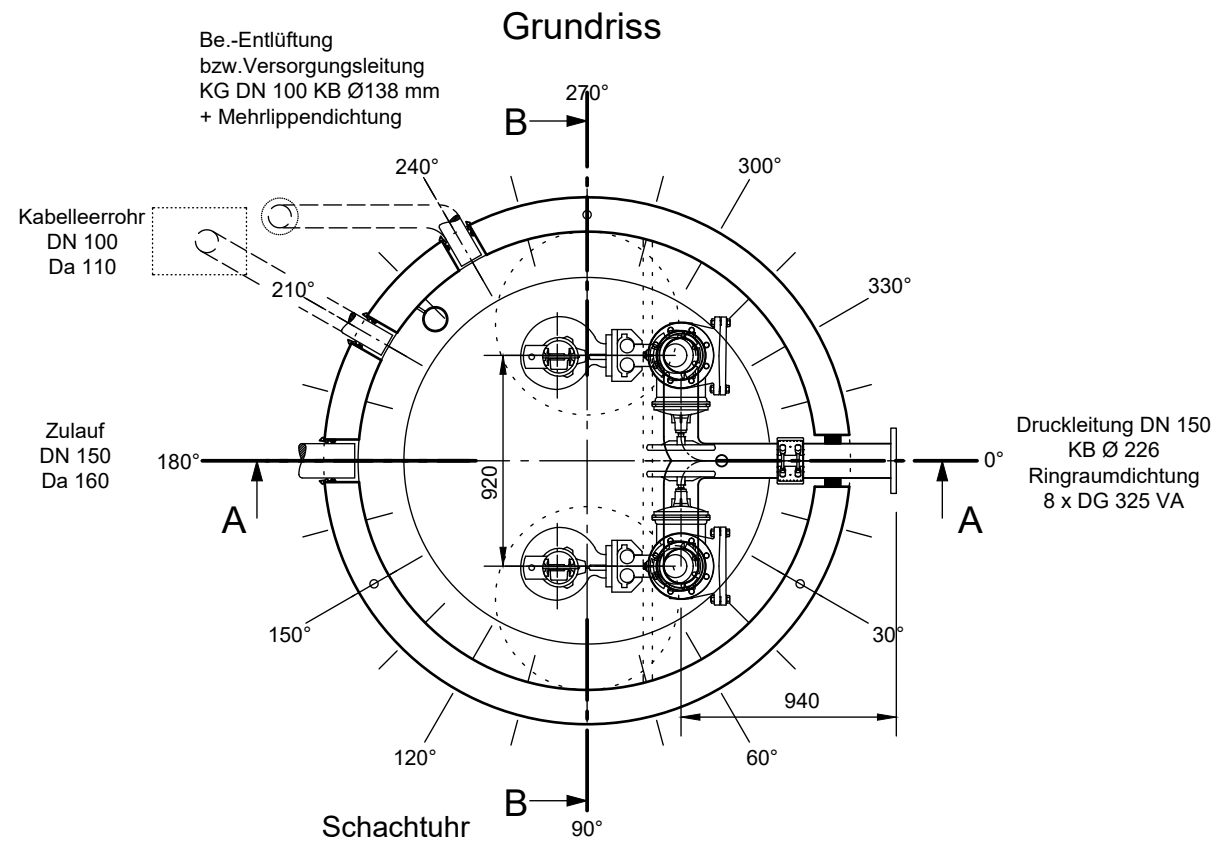
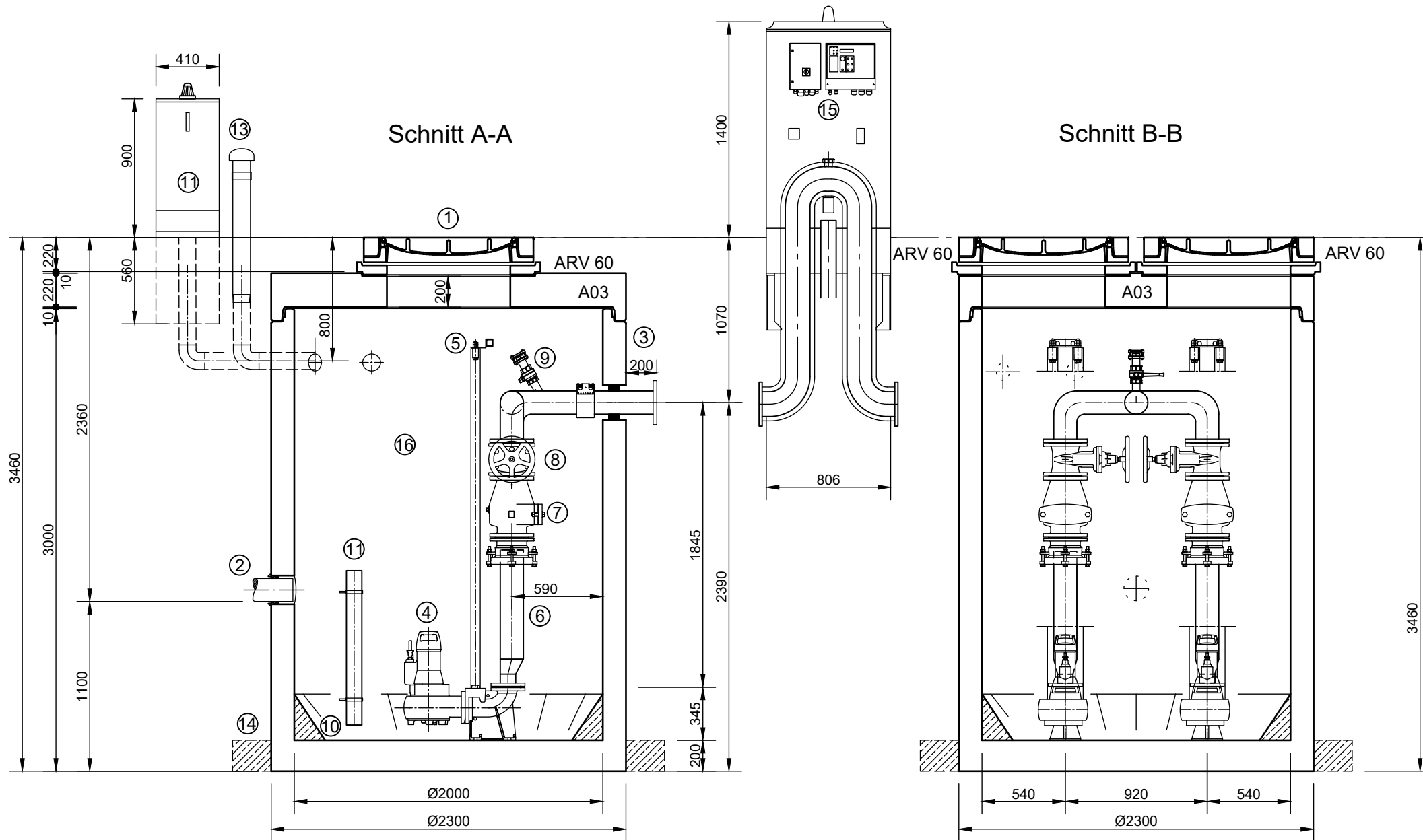


LevaFlow-S-D DN2000/150

Schachtabdeckung Kl. D



1	2x Abdeckung DN 800 Kl. D inkl. Ausgleichsring Öffnungen werden bestmöglich positioniert zur optimalen Einbringung bzw. Entnahme der Pumpen Optional: andere Lastklasse, Durchmesser oder rechteckige Abdeckungen bzw. sonstige Sonderabdeckungen jederzeit möglich
2	Zulauföffnung frei positionierbar (möglich für z. B. PVC, HDPE, PP, Steinzeug, Betonrohr (d3-Maß erforderlich), GGG, etc. mit verschiedensten Durchmessern)
3	Liefergrenze ca. 200mm außerhalb Schacht: Flansch DN 150 zum Anschluss der weiteren Druckleitung
4	2x Abwassertauchmotorpumpe inkl. Pumpenfuß (Auslegung herstellerunabhängig für bestmöglichen Betriebspunkt im konkreten Projekt)
5	Passende Führungsrohre / Seilführung zur Einbringung bzw. Entnahme der Pumpen inkl. Befestigung
6	Verrohrung DN 150 aus Edelstahl 1.4301 Optional: Ausführung in Edelstahl 1.4571
7	Rückschlagsklappe mit Anlüftvorrichtung DN 150
8	Keilflachschieber DN 150
9	Spülanschluss mit Storz C Kupplung und Kugelhahn
10	Mall Voute zur Verringerung von Ablagerungen und Restflüssigkeit im Behälter
11	Standard Pumpensteuerung Mall PS2 inkl. passender Leerrohröffnung im Behälter und Niveaumesssystem (z. B. Tauchglocke oder Pegelsonde im Schutzrohr) Optional: Ausführung im GFK Freiluftschrank mit Alarmleuchte Optional: Sondersteuerungen mit verschiedensten Funktionalitäten jederzeit möglich Optional: andere Niveaumesssysteme jederzeit möglich
12	Optional: GFK Schachtleiter mit Einholm Einstiegshilfe Ausführung in Edelstahl und Steigschutz möglich
13	Optional: Dunsthut zur Be-/Entlüftung inkl. passender Entlüftungsöffnung im Behälter
14	Optional: umlaufender Stahlbeton-Auftriebskranz mit Anschlussbewehrung
15	Optional: Mall Rückstauschleife LevaStop als Rückstauschutz bzw. Überflutungsschutz
16	Optional: Innenauskleidung mit PE-HD Betonschutzplatten (Inliner) bzw. Innenbeschichtung für Betonschutz

Stromversorgung bauseits!

Rev.	Beschreibung	Datum	Bearbeitet	Benennung:	Maßstab:
-	Zur Ansicht	06.11.2020	BFeucht	LevaFlow-S-D DN2000/150	1:33
A	Beschriftung: Be.-Entlüftung anstatt Leerrohr	29.01.2021	RPrass		Format:
B	LevaStop mit RBH	22.10.2021	BFeucht		A3
Datum	06.11.2020	Erstellt	BFeucht	Zeichnungs-Nr.:	Blatt
Ersatz für		Geprüft		PW-P-PR-15365	B
Gewicht		Sachbear.	Sinic		
Werkstoff		Beleg-Nr.			
				Alle Rechte und Änderungen vorbehalten	