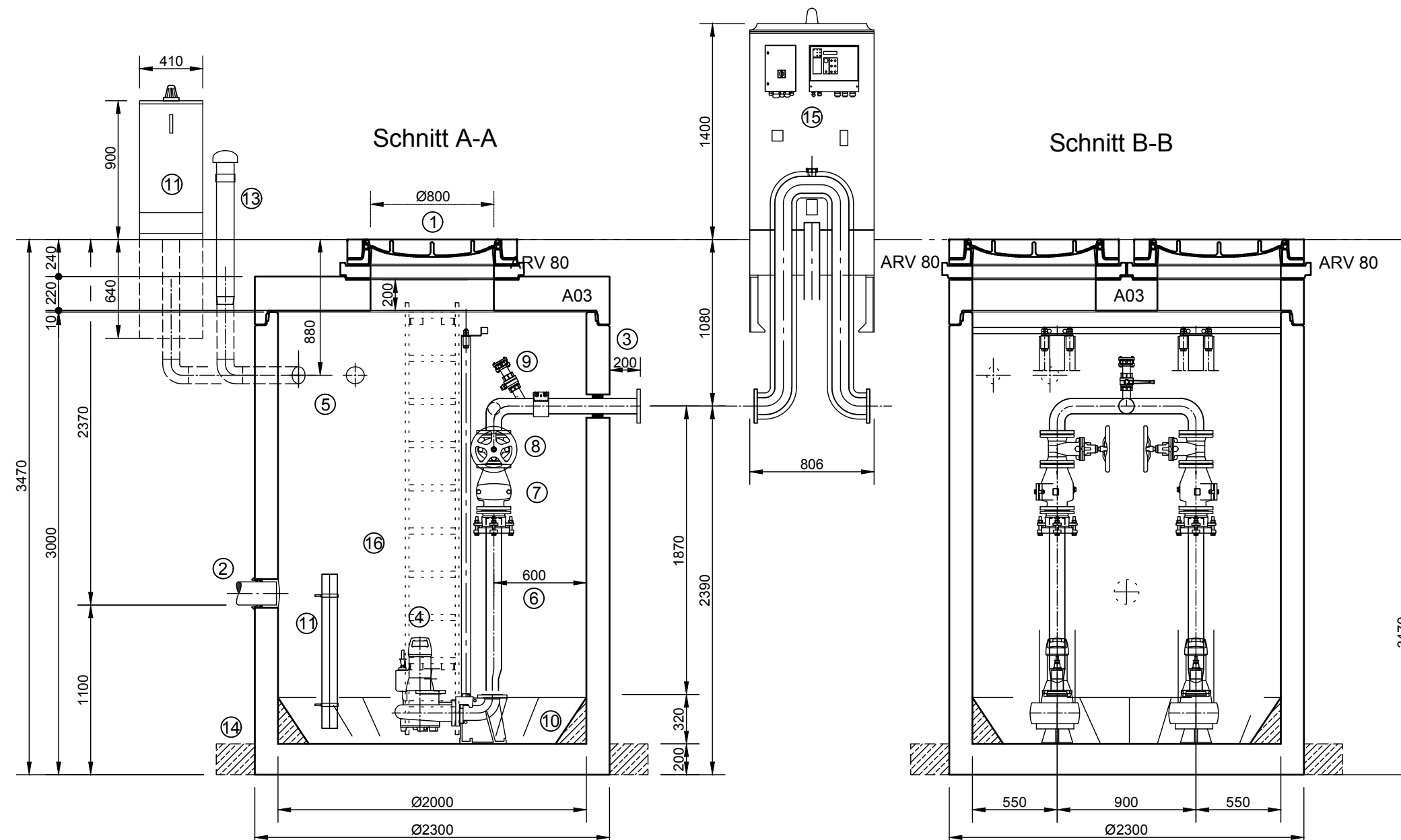


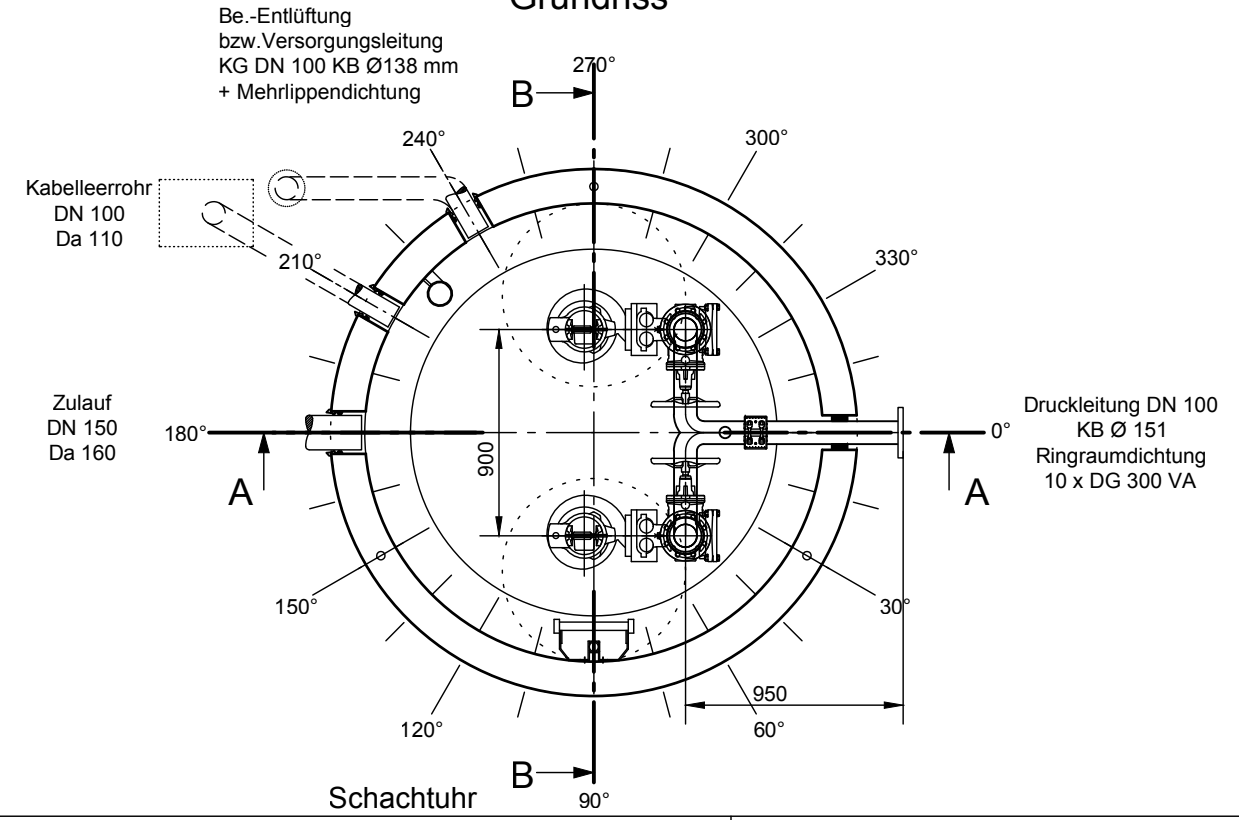
LevaFlow-S-D DN2000/100

Schachtabdeckung Kl. D



- 1 2x Abdeckung DN 600 Kl. D inkl. Ausgleichsring
Öffnungen werden bestmöglich positioniert zur optimalen Einbringung bzw. Entnahme der Pumpen
Optional: andere Lastklasse, Durchmesser oder rechteckige Abdeckungen bzw. sonstige Sonderabdeckungen jederzeit möglich
- 2 Zulauföffnung frei positionierbar (möglich für z. B. PVC, HDPE, PP, Steinzeug, Betonrohr (d3-Maß erforderlich), GGG, etc. mit verschiedensten Durchmessern)
- 3 Liefergrenze ca. 200mm außerhalb Schacht: Flansch DN 100 zum Anschluss der weiteren Druckleitung
- 4 2x Abwassertauchmotorpumpe inkl. Pumpenfuß (Auslegung herstellerunabhängig für bestmöglichen Betriebspunkt im konkreten Projekt)
- 5 Passende Führungsrohre / Seilführung zur Einbringung bzw. Entnahme der Pumpen inkl. Befestigung
- 6 Verrohrung DN 100 aus Edelstahl 1.4301
Optional: Ausführung in Edelstahl 1.4571
- 7 Rückschlagsklappe mit Anlüftevorrichtung DN 100
- 8 Keilflachschieber DN 100
- 9 Spülanschluss mit Storz C Kupplung und Kugelhahn
- 10 Mall Voute zur Verringerung von Ablagerungen und Restflüssigkeit im Behälter
- 11 Standard Pumpensteuerung Mall PS2 inkl. passender Leerrohröffnung im Behälter und Niveaumesssystem (Pegelsonde im Schutzrohr)
Optional: Ausführung im GFK Freiluftschrank mit Alarmleuchte
Optional: Sondersteuerungen mit verschiedensten Funktionalitäten jederzeit möglich
Optional: andere Niveaumesssysteme jederzeit möglich
- 12 **Optional:** GFK Schachtleiter mit Einholm Einstiegshilfe
Ausführung in Edelstahl und Steigschutz möglich
- 13 **Optional:** Dunstthut zur Be-/Entlüftung inkl. passender Entlüftungsöffnung im Behälter
- 14 **Optional:** umlaufender Stahlbeton-Auftriebskranz mit Anschlussbewehrung
- 15 **Optional:** Mall Rückstauschleife LevaStop als Rückstauschutz bzw. Überflutungsschutz
Optional: Innenauskleidung mit PE-HD
Betonschutzplatten (Inliner) bzw. Innenbeschichtung für Betonschutz
- 16

Grundriss



Stromversorgung bauseits!

mall umweltsysteme	Rev.	Beschreibung	Datum	Bearbeitet	Benennung:		Maßstab:
	-	Zur Ansicht	22.12.2021	BFeucht	LevaFlow-S-D DN2000/100		1:33
					Zeichnungs-Nr.:		Format:
					PW-S-PR-10479		A3
					Blatt		-
					Alle Rechte und Änderungen vorbehalten		