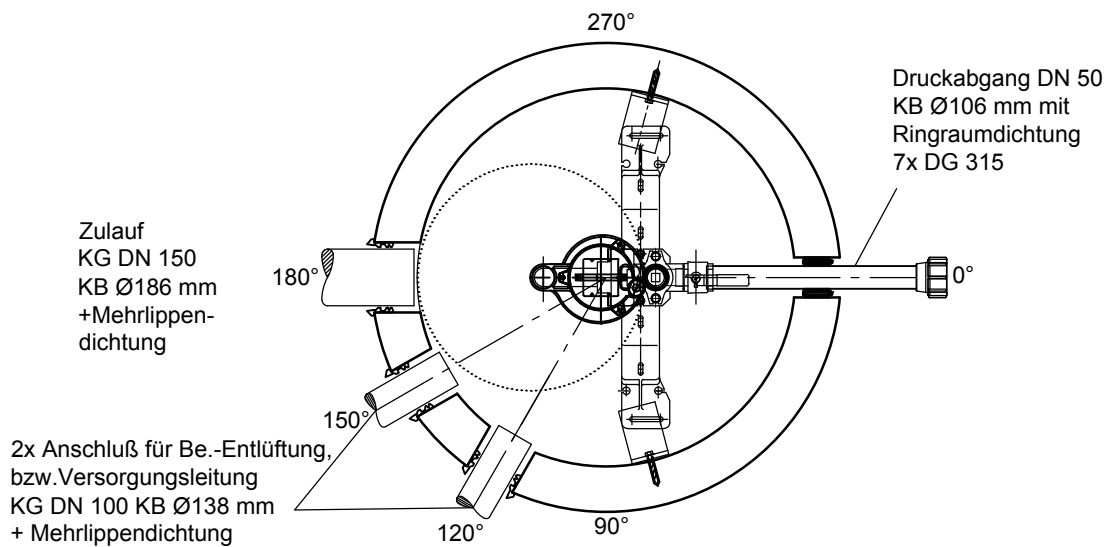
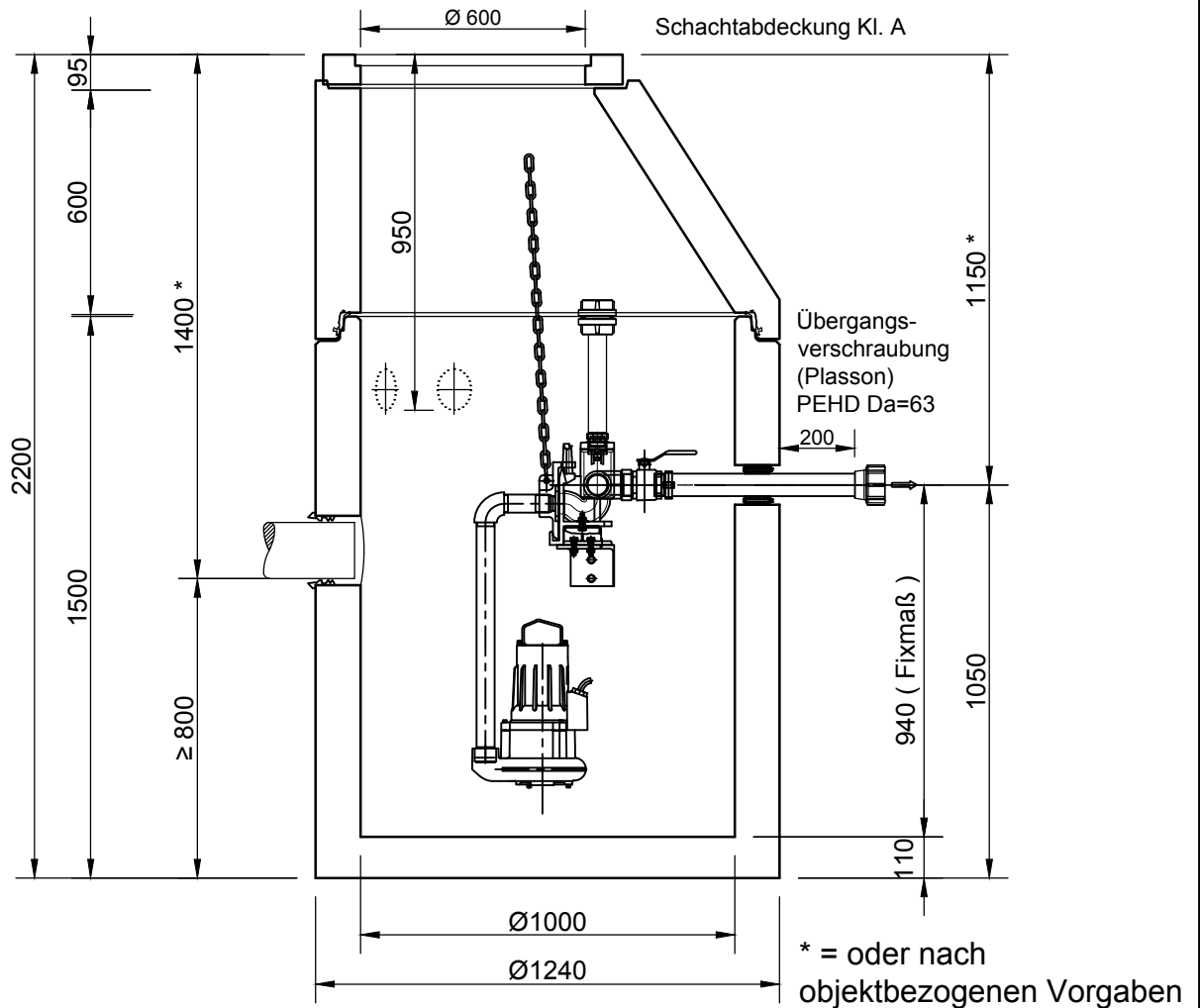


Einzelpumpstation
LevaPur-E
für fäkalienfreies Abwasser, Drainage-, Regen- und
Abwasser aus Abscheideranlagen
mit Tauchmotorpumpe



mall
umweltsysteme

Hüfinger Straße 39-45 • D-78166 Donaueschingen
Tel. +49 771/8005-0 • Fax -100 • www.mall.info

Rev.	Beschreibung	Datum	Bearbeitet	Benennung:	Maßstab:
-	Zur Ansicht	22.01.2016	BFeucht	LevaPur-E-DN1000	1:20
				Zeichnungs-Nr.:	Format:
				PW-S-PR-10190	A4
Datum	22.01.2016	Erstellt	BFeucht	Blatt	1
Ersatz für		Geprüft			
Gewicht		Sachbear.	Steuer		
Werkstoff		AB - Nr.			
		SAP - Mat.			
Alle Rechte und Änderungen vorbehalten					