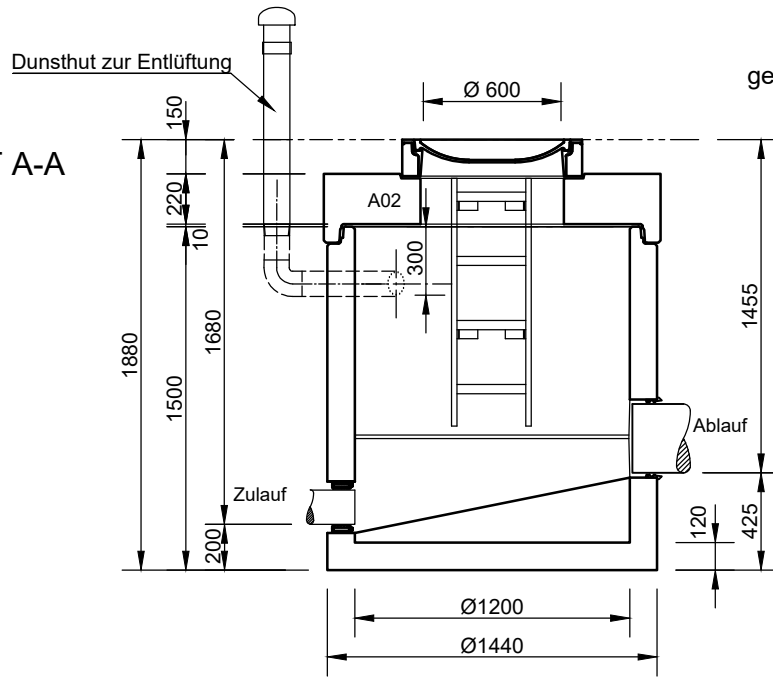
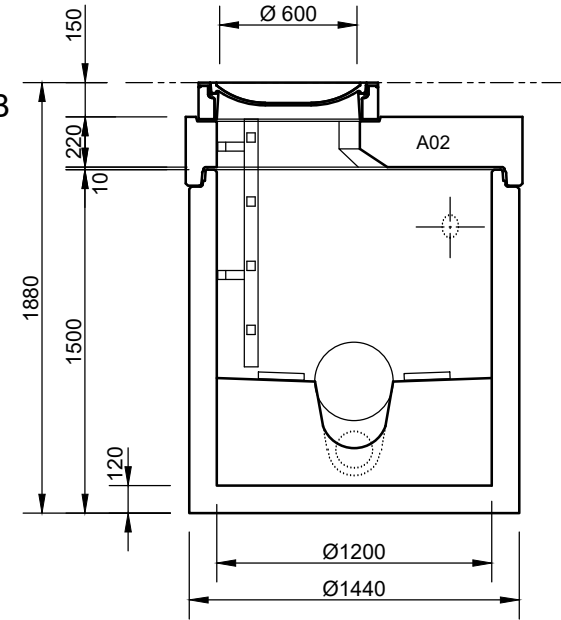


Druckentspannungsschacht
LevaDrop 150
 mit Innenbeschichtung JGS
 gegen biogene Schwefelsäurekorrosion

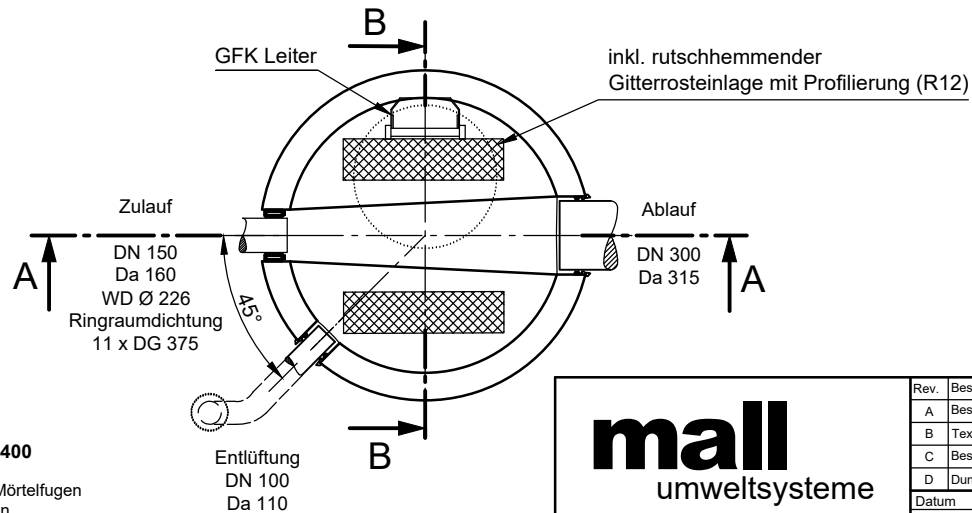
SCHNITT A-A



SCHNITT B-B



Grundriss



Abdeckungen: Klasse D 400

- Die Höhen der bauseitigen Mörtelfugen sind mit 10 mm angenommen

- Toleranzen der Betonteile nach DIN-V 4034-1

mall
 umweltsysteme

Hüfanger Straße 39-45 • 78166 Donaueschingen
 Tel. +49 771/8005-0 • Fax -100 • www.mall.info

Rev.	Beschreibung	Datum	Bearbeitet	Benennung:		Maßstab:
A	Beschichtung	27.10.2015	KSchelbl	LevaDrop 150		1:33
B	Text	26.08.2016	BFeucht			Format:
C	Beschriftung DIBt entfällt	20.12.2019	BFeucht			A4
D	Dunsthut	20.12.2019	BFeucht			
Datum	29.04.2015	Erstellt	BFeucht	Zeichnungs-Nr.:		Blatt
Ersatz für		Geprüft		PW-S-DR-00003		1
Gewicht		Sachbear.	Steuer	D		
Werkstoff		AB - Nr.		Alle Rechte und Änderungen vorbehalten		
		SAP - Mat.				