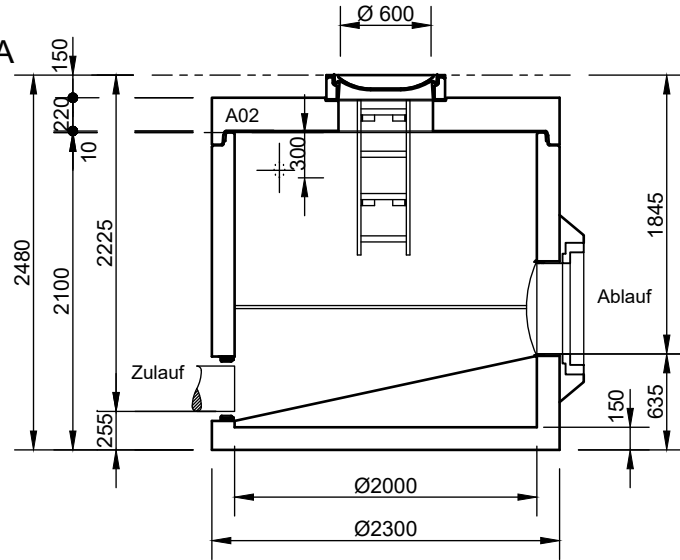
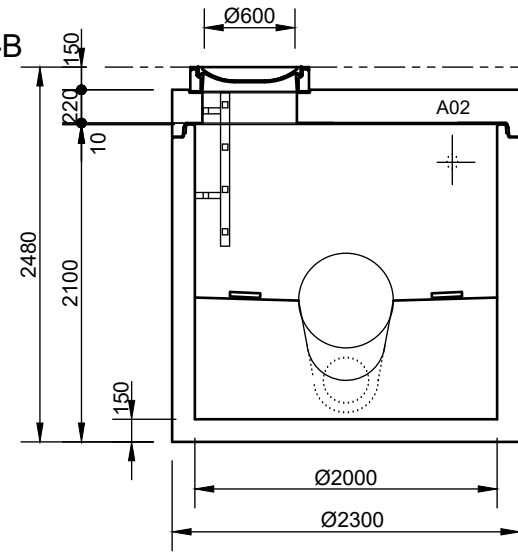


Druckentspannungsschacht  
LevaDrop-R 300

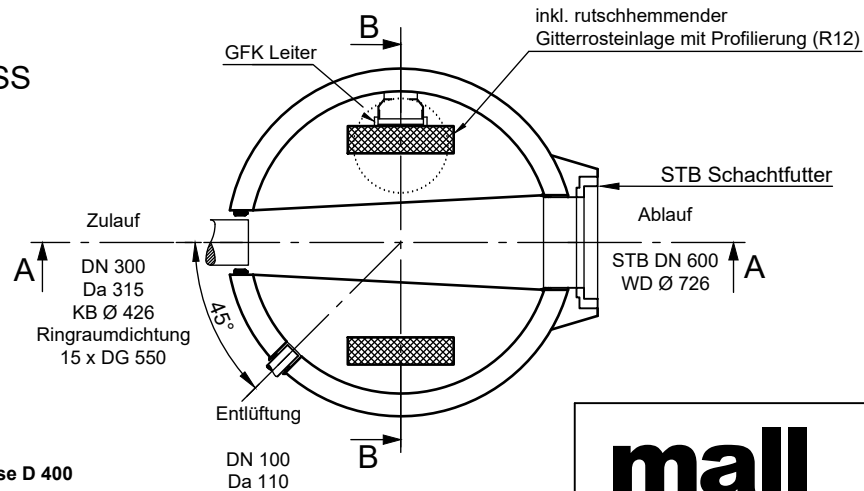
SCHNITT A-A



SCHNITT B-B



GRUNDRISS



**Abdeckungen: Klasse D 400**

- Die Höhen der bauseitigen Mörtelfugen sind mit 10 mm angenommen

- Toleranzen der Betonteile nach DIN-V 4034-1

**mall**  
umweltsysteme

Hüfanger Straße 39-45 • D-78166 Donaueschingen  
Tel. +49 771/8005-0 • Fax -100 • www.mall.info

Rev.	Beschreibung	Datum	Bearbeitet	Benennung:		Maßstab:
-	Zur Ansicht	23.11.2016	BFeucht	LevaDrop-R 300		1:50
A	Beschriftung Schachtfutter	11.10.2019	BFeucht			Format:
B	Zulauf DA 315, Dichtung	29.09.2021	BFeucht			A4
Datum		23.11.2016	Erstellt	BFeucht	Zeichnungs-Nr.:	
Ersatz für			Geprüft		PW-S-PR-10260	Blatt
Gewicht			Sachbear.	Steuer	B	1
Werkstoff			AB - Nr.		Alle Rechte und Änderungen vorbehalten	
			SAP - Mat.			