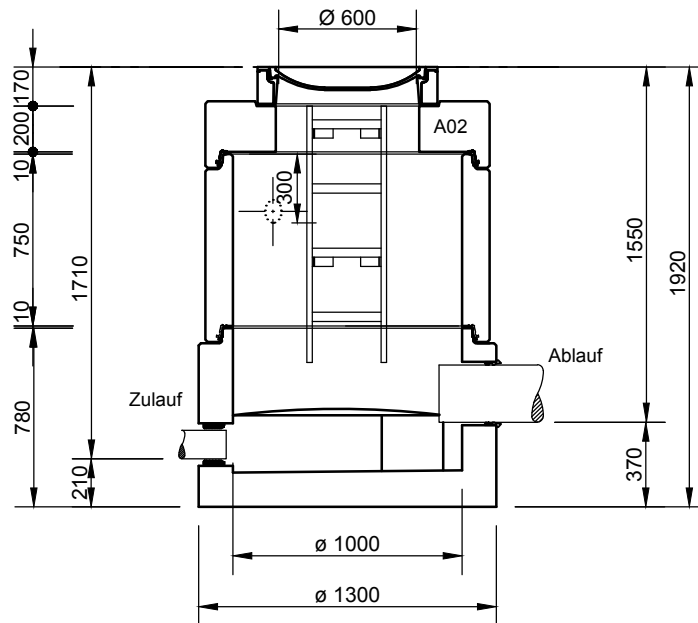
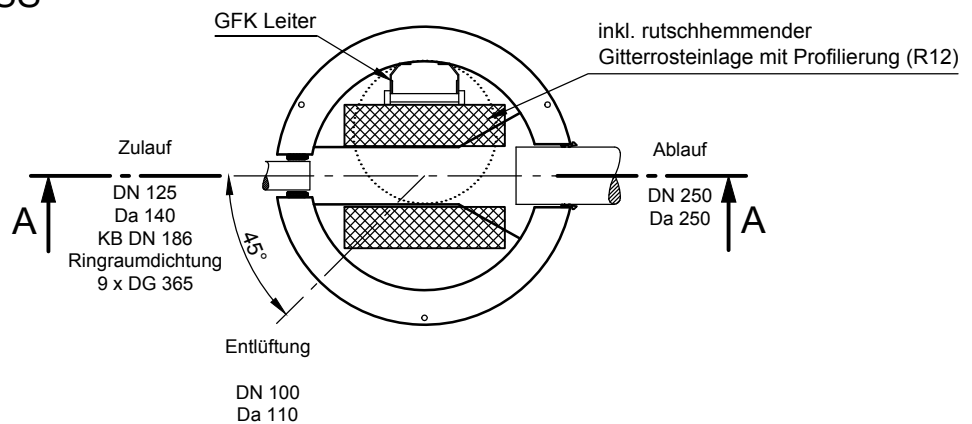


Druckentspannungsschacht LevaDrop-R 125

SCHNITT A-A



GRUNDRISS



Abdeckungen: Klasse D 400

- Die Höhen der bauseitigen Mörtelfugen sind mit 10 mm angenommen

- Toleranzen der Betonteile nach DIN-V 4034-1

mall
umweltsysteme

Hüfinger Straße 39-45 • D-78166 Donaueschingen
Tel. +49 771/8005-0 • Fax -100 • www.mall.info

Rev.	Beschreibung	Datum	Bearbeitet	Benennung:		Maßstab:
				LevaDrop-R 125		1:33
						Format: A4
Datum	23.11.2016	Erstellt	BFeucht	Zeichnungs-Nr.:	PW-S-PR-10256	Blatt 1
Ersatz für		Geprüft				
Gewicht		Sachbear.	Steuer			
Werkstoff		AB - Nr.		Alle Rechte und Änderungen vorbehalten		
		SAP - Mat.				