

Mall-Fettabscheideranlage NeutraLux

Kompaktanlage mit Schlammfang, Fettabscheider, Probenahmemöglichkeit und Doppelhebeanlage nach DIN EN 1825 / DIN 4040-100



- Vier Funktionsbereiche in einem Behälter integriert
- Nenngröße nach DIN EN 1825-1 (2004) bestimmt
- Ausführung mit PE-Auskleidung oder auf Wunsch mit normgerechter Innenbeschichtung
- Ausführung DIN 4034-1, typgeprüfte Statik
- Integrierte Hebeanlage mit Ex-geschützten Tauchmotorpumpen als überflutbares Blockaggregat mit Gerätekategorie 2G
- Fördermenge abgestimmt auf den Abwasseranfall
- Rohrleitung aus Edelstahl /Stahlguss inkl. Absperrschieber und Rückverhinderer im Behälter montiert
- Inklusive Spülanschluss mit Storz-Kupplung C
- Druckrohrleitung endet ca. 200 mm außerhalb des Behälters mit einer Rohrkupplung für Druckrohre PE-HD DN50 da63.
- Mall-Standard-Schalt- und Steueranlage für den automatischen Pumpenbetrieb
- Netzunabhängige Alarminrichtung mit optischem und akustischen Alarmsignal
- Niveaumessung mit Ex-geschützter hydrostatischer Pegelsonde mit 30 m Kabel mit Gerätekategorie 1G inkl. Ex-Schutz-Barriere
- Wahlweise Innen- oder Außenschaltschrank

Zur Führung des Abwassers über die Rückstauenebene ist zusätzlich eine Mall-Rückstauschleife LevaStop erforderlich.

Bestell- Nummer KL. D 400	Nenngröße NS	Schlamm- fanginhalt l	Innen-Ø d mm	Gesamt- tiefe H mm	Zulauf- tiefe T _{min} mm	Höhe H mm	Nennweite DN	Fettspeicher- menge l	Schwerstes Einzelgewicht kg	Gesamt- gewicht kg
---------------------------------	-----------------	-----------------------------	--------------------	--------------------------	--------------------------------------------	-----------------	-----------------	-----------------------------	-----------------------------------	--------------------------

S F P H Ausführung mit Abdeckplatte

Lux 2-200	2	200	1500	1830	700	1130	150	230	3.500	5.015
Lux 2-400	2	400	1500	2030	700	1330	150	230	3.890	5.410
Lux 4-400	4	400	2000	2205	1035	1170	150	476	4.230	6.510
Lux 4-800	4	800	2000	2405	1035	1370	150	476	4.620	6.900
Lux 7-700	7	700	2000	2555	1035	1520	150	598	4.920	7.200
Lux 7-1400	7	1400	2000	2955	1035	1920	150	598	5.720	8.000
Lux 10-1000	10	1000	2500	2275	955	1320	150	1040	5.960	9.350
Lux 10-2000	10	2000	2500	2575	955	1620	150	1040	6.700	10.090
Lux 15-1500	15	1500	3000	2505	1125	1380	200	1459	9.310	16.260
Lux 15-3000	15	3000	3000	2805	1125	1680	200	1459	10.430	17.380
Lux 20-2000	20	2000	3000	2705	1125	1580	200	1651	10.060	17.010
Lux 20-4000	20	4000	3000	3055	1125	1930	200	1651	11.360	18.320

- Für den gelenkigen Rohranschluss sind werkseitig beständige, zu Kunststoffrohren (z.B. PP, PE-HD) passende Dichtelemente eingebaut.
- Maße gültig für Abdeckung Kl. D 400. Mit Abdeckung Kl. B 125 verringern sich die Zulaufhöhe (T_{min}) und Gesamttiefe (H) um 35mm, das Gesamtgewicht um 80 kg.
- Zur Erhöhung der Zulaufhöhe (T_{min}) sind Aufsatzstücke nach DIN 4034-1 lieferbar.

Mall-Rückstauschleife LevaStop

OPA900 Freiluftschrank mit Alarmleuchte zur Aufnahme der Schalt- und Steueranlage PS1 / PS2 LCD bis 4 kW (Schaltanlage bereits verbaut)

705755 Rückstauschleife LevaStop DN 50 (für PW nach Fettabscheidern) – Ausführung mit Rohrbegleitheizung und Steueranlage PS2 und OAC

OPA950 Ausführung der Rückstauschleife DN 50 und der Schalt- und Steueranlage in einem Kombi-Freiluftschrank

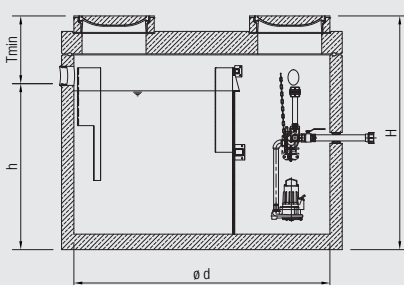
705746 Rückstauschleife DN 50 inkl. Rohrbegleitheizung und Anschlusssnippel (Außengewinde mit Blinddeckel)

Endmontage, Inbetriebnahme und Einweisung des Betreibers durch fachkundiges Mall-Servicepersonal

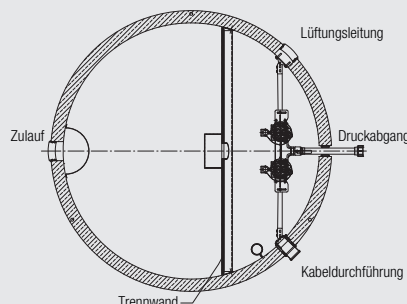
(aus Gewährleistungsgründen empfohlen) siehe Kapitel 10

Wartungsverträge für regelmäßige Wartungen (Wartungsintervalle nach DIN EN 12056: gewerbliche Anlagen ¼-jährlich)

Schnitt



Draufsicht



Rückstauschleife LevaStop

