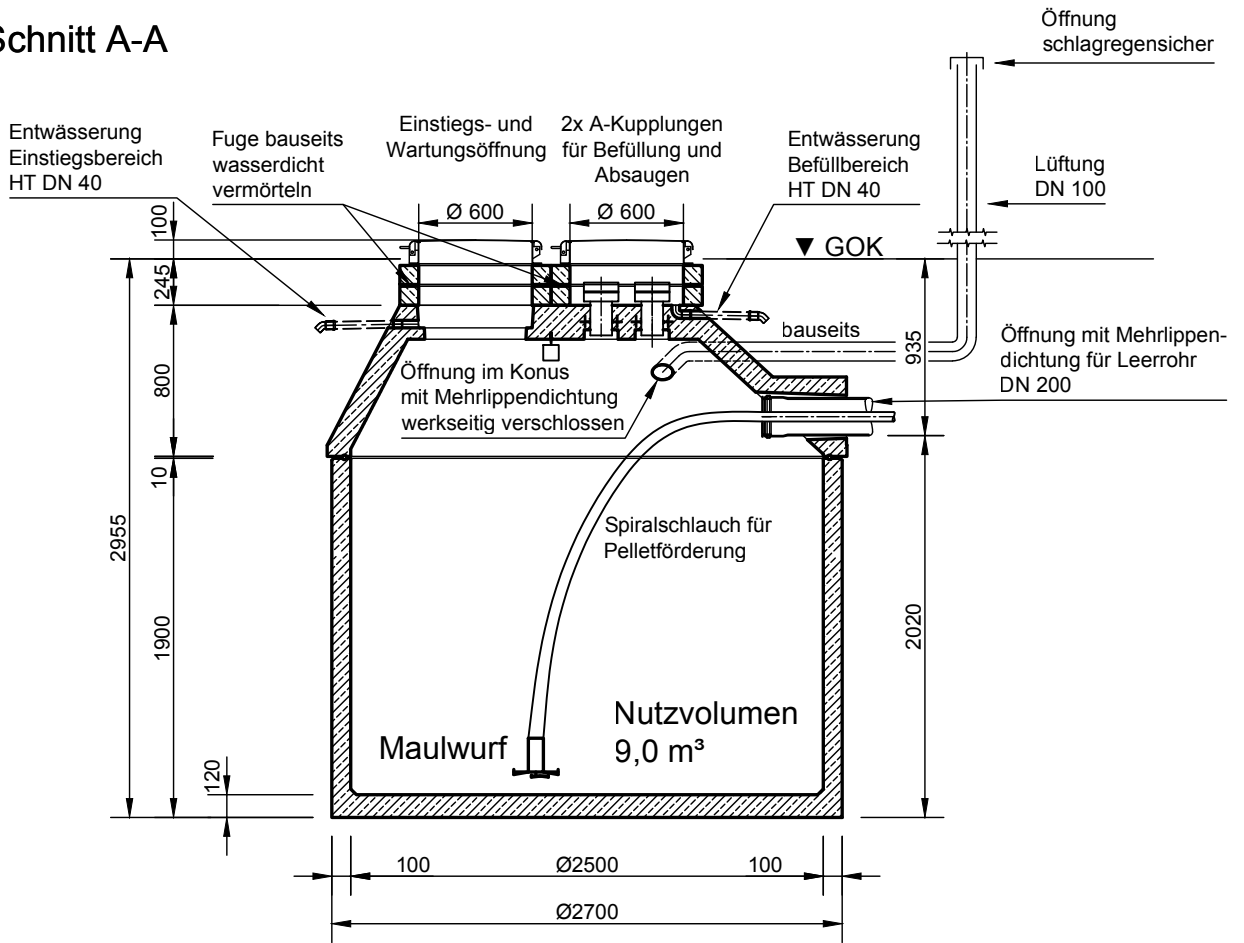
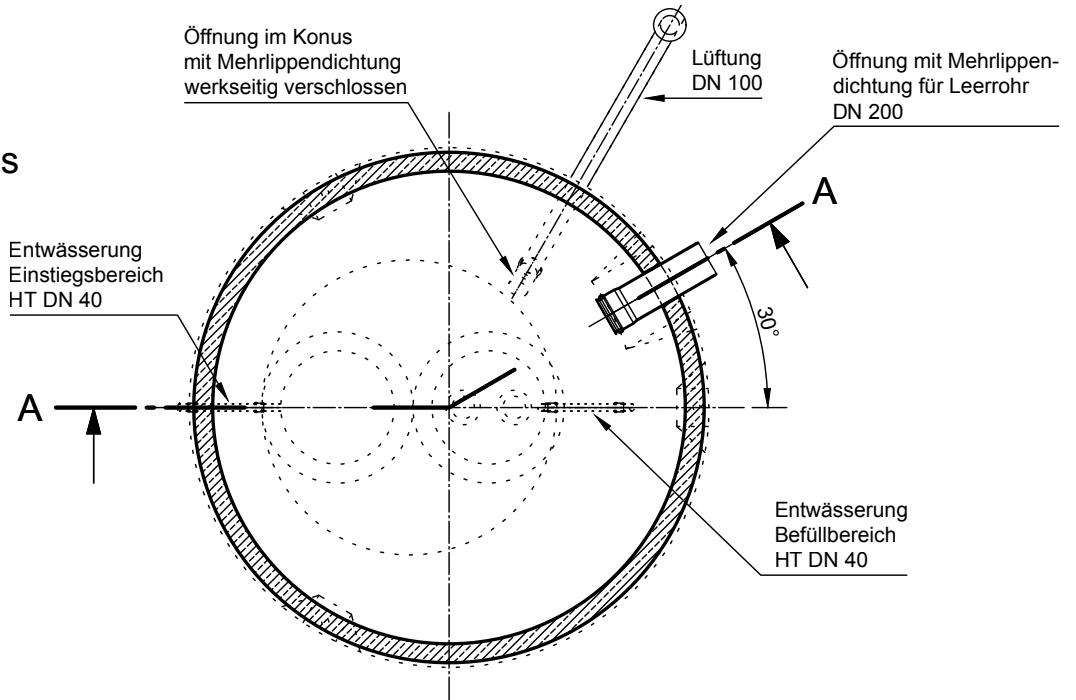


Mall-Pelletspeicher ThermoPel
Pel 9000
 Schachtabdeckung "Grünfläche"
 Klasse A

Schnitt A-A



Grundriss



mall
 umweltsysteme

| Rev. | Beschreibung | Datum | Bearbeitet | Benennung: | Maßstab: |
|------------|---------------------------|------------|------------|--|---------------|
| - | Zur Ansicht | 26.10.2022 | KMeichel | Mall Pelletspeicher ThermoPel 9000 | 1:40 |
| A | Entwässerung Konus angep. | 07.07.2023 | KMeichel | | Format: A4 |
| Datum | 14.10.2022 | Erstellt | KMeichel | Zeichnungs-Nr.: | Blatt |
| Ersatz für | | Geprüft | | NE-S-PK-10041 | A |
| Gewicht | | Sachbear. | Hüttinger | | |
| Werkstoff | | Beleg-Nr. | | | |
| | | SAP - Mat. | | Alle Rechte und Änderungen vorbehalten | |