

Mall-Güllerücklaufschacht ThermoPur

Beschichtung mit Zulassung

zur Sammlung von Verlusten aus Abfüllflächen und Übergabestationen, gemäß der technischen Regel wassergefährdender Stoffe (TRwS) 792

- Güteüberwachter Stahlbetonbehälter
- Stahlbeton-Abdeckung, Schwerlast befahrbar bis Klasse D
- Einlaufrost aus Gussstahl, befahrbar bis Klasse D
- Absaugeinrichtung (optional)
- Füllstandskontrolle (optional)
- Mit zweilagiger Epoxidharzbeschichtung, DIBt-Zulassung für JGS-Anlagen

Bestell- Nummer	Durch- messer D mm	Wassertiefe mm	Gesamt- tiefe H mm	Größe des Abfüll- platzes m ²	Schwerstes Einzelgewicht kg	Gesamt- gewicht kg
ThermoPur 1000	1000	1270	2080	12	2.060	2.665
ThermoPur 1500	1200	1340	2180	18	2.940	3.810
ThermoPur 2000	1500	1140	1980	25	3.690	5.040

ThermoPur-Güllerücklaufschächte müssen in eine flüssigkeitsundurchlässige Platte eingebunden werden.

Niederschlagswasser von der Platte muss, ebenso wie Tropfverluste aus dem Abfüllvorgang, aufgefangen und zurück in das Güllelager gefördert werden.

Die Größe des Abfüllplatzes geht von einer mindestens monatlichen Leerung aus.

Entscheidend für die Auswahl der Innenausstattung (Beschichtung, HD-PE-Auskleidung) ist die erwartete Konzentration an Gülle.

Optionen:

Mall-Absaugvorrichtung für Abwassersammelgruben, bestehend aus:

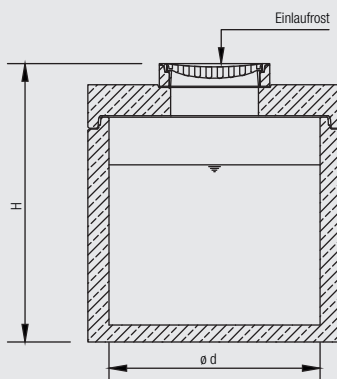
Standrohr, Saugrohr DN 100, Länge 5000 mm, Gewindebolzenschellen, Schwanenhalsbogen DN 100 mit MT 108, Kardan-Endstopfen VT 100 VT 100, System Perrot

Bestell- Nummer	Bezeichnung
704013	Absaugvorrichtung für Güllerücklaufschächte

Füllstandskontrolle

Bestell- Nummer	Bezeichnung
204000	Mechanische Füllstandsanzeige
611440	Füllstandsüberwachung Typ S mit Schwimmerschalter, Kabellänge 10 m, Alarm akustisch
613670	Füllstandsüberwachung Typ XL mit Hängeelektroden, Kabellänge 25 m, Alarm optisch/akustisch, potentialfreier Ausgang

Mall-Güllerücklaufschacht ThermoPur



Mall-Güllerücklaufschacht ThermoPur mit Absaugvorrichtung

