

Projektbericht: Hackschnitzel-Großbehälter, Schulzentrum „Auf der Bein“ Idar-Oberstein



Ausgangssituation:

Die kommunale Infrastrukturinvestition „Wärmenetz mit Biomasseanlage Schulzentrum auf der Bein“ im rheinland-pfälzischen Idar-Oberstein wurde im Rahmen des Konjunkturprogramms II abgewickelt. Neben der Erneuerung und Anpassung des Nahwärmenetzes sowie der Installation von Wärmeübergabestationen wurde die Wärmeerzeugung vom fossilen Energieträger Erdgas auf umweltfreundliche Hackschnitzel umgestellt, die von einem ortsansässigen Landwirt geliefert werden. Das Energiekonzept wird durch den Einsatz einer Gebäudeleittechnik abgerundet. Außerdem erfolgten energetische Sanierungsmaßnahmen an den Gebäudehüllen der verschiedenen Bestandsobjekte.

Projektdaten:

Bauherr:	Landkreis Birkenfeld
Planung:	techno-plan-consult Ingenieurgesellschaft mbH, Veitsrodt
Heizungsbau:	Diehl GmbH, Baumholder
Lieferung:	Mall GmbH
Fertigstellung:	Juni 2010

Anlagenkomponenten:

- 2 gestülpte Mall-Hackschnitzel-Großbehälter mit je 65 m³ Nutzvolumen

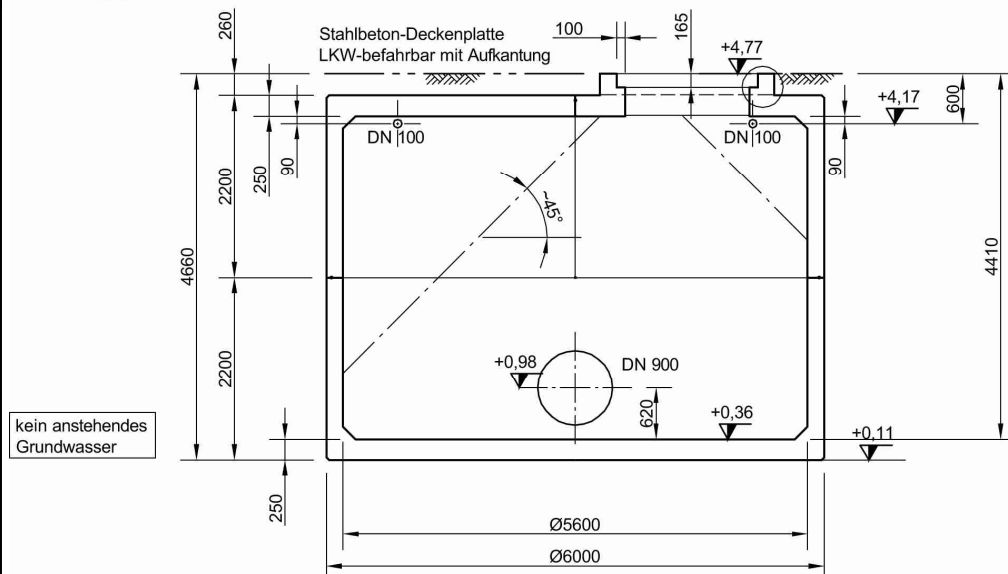
Vorteile auf einen Blick:

- Fertigteile in Betongüte C 45/55, WU-Beton, LKW-befahrbar
- Kompletter Speichereinbau an 1 Tag
- Wertvolle Kellerfläche gewonnen durch Brennstofflagerung im Außenpeicher
- Fertigteil-Betonspeicher betriebsfertig vom Hersteller geliefert, inkl. Krangelstellung und Einbau durch Mall-Montageteam
- Direkte Befüllung mit Kipper oder Radlader möglich.

Problemlösung:

Die neue Heizzentrale des Schulzentrums versorgt nicht nur das Göttenbach-Gymnasium, sondern auch die Grundschule, eine Förderschule und zwei Sporthallen mit Wärme aus Hackschnitzeln. In unmittelbarer Nähe zur neuen Heizzentrale, die neben einer der beiden Sporthallen untergebracht ist, wurden zur Lagerung des Brennstoffs zwei gestülpte Hackschnitzel-Großbehälter von Mall mit je 65 m³ Nutzvolumen im Erdreich eingebaut.

SCHNITT



Mall GmbH

Hüfing Str. 39-45
78166 Donaueschingen
Telefon: +49 771 8005-0
Telefax: +49 771 8005-100

info@mall.info
www.mall.info