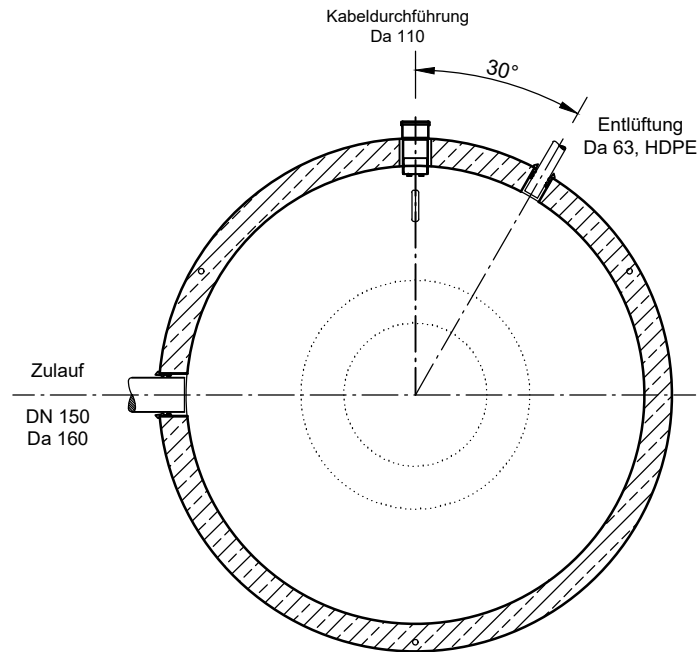
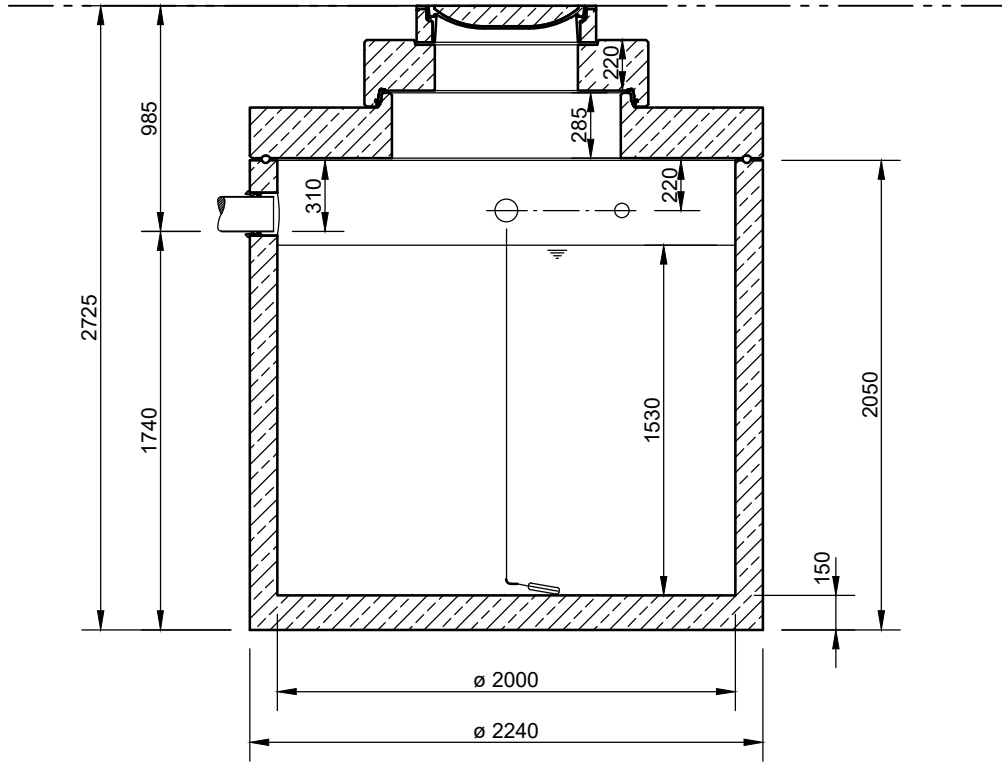


Auffangbecken
NeutraHav 5000, DN 150

Auffangvolumen 4.800l

Schachtabdeckung
verschraubt



Abdeckungen: Klasse D 400

- Die Höhen der bauseitigen Mörtelfugen sind mit 10 mm angenommen
- Toleranzen der Betonteile nach DIN-V 4034-1

mall
umweltsysteme

Hüfinger Straße 39-45 • D-78166 Donaueschingen
Telefon: +49 771 8005-0
E-Mail: info@mall.info • www.mall.info

Rev.	Beschreibung	Datum	Bearbeitet	Benennung:	Maßstab:
-	Zur Ansicht	21.01.2020	KSchelbl	Auffangbecken NeutraHav 5000, DN 150	1:33
					Format: A4
Datum	21.01.2020	Erstellt	kschelbl	Zeichnungs-Nr.:	Blatt
Ersatz für		Gepprüft		AT-S-SA-10122	-
Gewicht		Sachbear.			
Werkstoff		Beleg-Nr.			
		SAP - Mat.			
Alle Rechte und Änderungen vorbehalten					