

Löschwasser-Rückhalteinrichtungen

Auffangsysteme zum Schutz der Gewässer vor verunreinigtem Löschwasser

Nach §20 AwSV: Rückhaltung wassergefährdender Stoffe, Lösch-, Berieselungs- und Kühlwasser sowie entstehende Verbrennungsprodukte, bei Brandereignissen. Die Anforderung ergibt sich aus der allgemeinen Sorgfaltspflicht „Besorgnisgrundsatz“ nach § 62 Wasserhaushaltsgesetz (WHG) und den Anforderungen, dass bei Betriebsstörungen nach §17 Abs.1 Nr.4 der Verordnung über Anlagen zum Umgang mit wassergefährdenden Stoffen (AwSV) anfallende Gemische ordnungsgemäß zurückgehalten werden und ordnungsgemäß entsorgt oder beseitigt werden.

- Kombinationen von bauaufsichtlich zugelassenen Bauprodukten
- Löschwasser-Rückhalterichtlinien gelten noch in den Ländern Bln, BW, By, He, HH und NRW.
- Standsicherheit ausgelegt für kurzzeitige Temperaturbelastung
- Nach jeder Beaufschlagung zu entleeren und zu kontrollieren.
- Fassungsvermögen der Anlage nach Vorgabe des Bauherren oder dessen ermächtigter Vertreter.

Ausführungsvarianten als Kompaktanlagen zur Rückhaltung von Löschwasser im Hauptschluss der Grundstücksentwässerung mit unterirdischem Rückhaltebecken

Bestehend aus:

NeutraSab mit Ausführung „Schieber“ und Inlinerauskleidung aus PE

Bestell-Nummer	Innen-Ø d mm	Gesamttiefe H mm	Zulauftiefe T _{min} mm	Auffangvolumen I	Nennweite ¹⁾ DN	Schwerstes Einzelgewicht kg	Gesamtgewicht kg
Sab 5200-150	2000	3055	1065	5400	150	5.810	9.100
Sab 9700-150	2500	3275	985	9900	150	8.300	12.200
Sab 17600-150	3000	4005	1155	18300	150	14.740	21.600

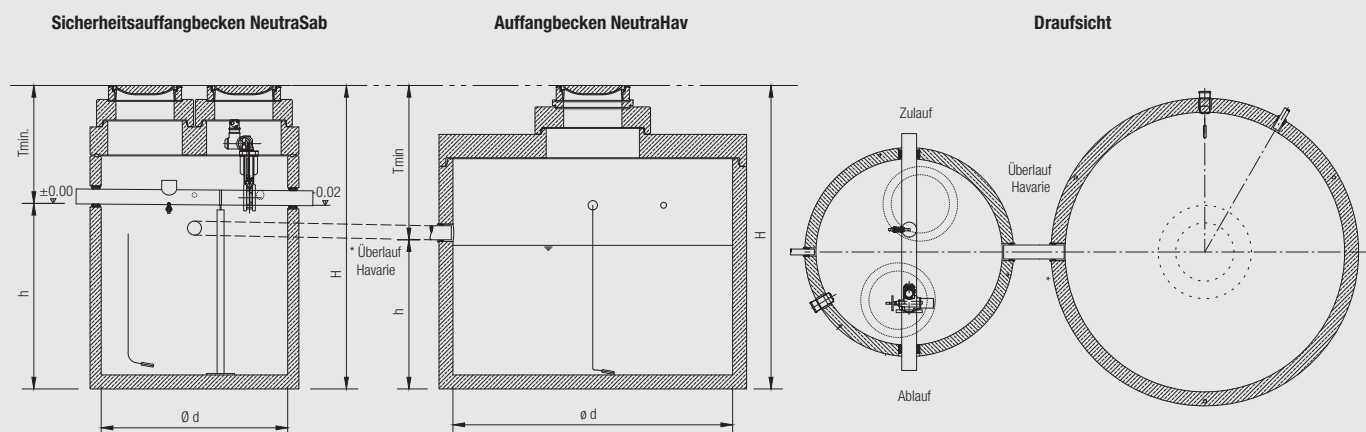
NeutraHav: Ergänzung mit Überlauf in Kaskadenbecken

Bestell-Nummer	Innen-Ø d mm	Gesamttiefe H mm	Zulauftiefe T _{min} mm	Auffangvolumen I	Nennweite ¹⁾ DN	Schwerstes Einzelgewicht kg	Gesamtgewicht kg
Hav 5000-150*	2000	2715	985	4810	150	6.910	7.620
Hav 10000-150*	2500	3270	985	10210	150	8.060	11.570
Hav 18300-150*	3000	3955	1055	19000	150	14.760	20.300

* Je nach Kombination ändern sich Zulauftiefe und Auffangvolumen beim NeutraHav

Es handelt sich um die Anwendung in Anlagen der Grundstücksentwässerung. Je nach Örtlichkeit ist die Rückstausicherung und die Be- und Entlüftung der Grundleitungen zu berücksichtigen.

Siehe Schachtbauteile Typ 1 bis 16 Seite 179



Löschwasser-Rückhalteanlagen

Auffangsysteme zum Schutz der Gewässer vor verunreinigtem Löschwasser

Getrennte Anlagen:
im Nebenschluss der Grundstücksentwässerungsleitung

Bestehend aus:

Umlenkschacht NeutraSwitch mit allgemeiner Bauartgenehmigung – Ausführung mit Schieber

Bestell- Nummer	Innen-Ø d mm	Gesamttiefe H mm	Zulauftiefe T _{min} mm	Höhe h mm	Nennweite DN	Schwerstes Einzelgewicht kg	Gesamtgewicht kg
--------------------	--------------------	------------------------	---------------------------------------	-----------------	-----------------	-----------------------------------	---------------------

Ausführung mit Absperrschieber und Drehantrieb

Switch-S 100	1000	1630	1170	460	100	1.590	2.185
Switch-S 150	1000	1220	1220	410	150	1.590	2.185
Switch-S 200	1200	1730	1370	360	200	2.070	2.935
Switch-S 250	1500	1930	1520	410	250	3.590	4.930
Switch-S 300	1500	2030	1620	410	300	3.790	5.130
Switch-S 400	1500	2180	1770	410	400	3.300	4.605

- Mit Ableitung in NeutraHav oder mehrteiliger Großbehälter

Nähere Spezifikationen zu NeutraSwitch siehe Seite 120.

Absperschacht NeutraBloc

im Hauptschluss der Grundstücksentwässerung mit Rückhaltung auf einer flüssigkeitsdichten Fläche

zur Rückhaltung im Entwässerungssystem und auf der Oberfläche

Bestell- Nummer	Innen-Ø d mm	Gesamttiefe H mm	Zulauftiefe T _{min} mm	Höhe h mm	Nennweite DN	Schwerstes Einzelgewicht kg	Gesamtgewicht kg
--------------------	--------------------	------------------------	---------------------------------------	-----------------	-----------------	-----------------------------------	---------------------

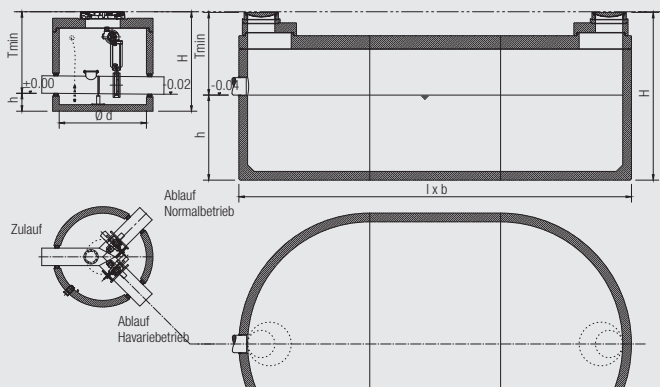
Ausführung mit Absperrschieber und Drehantrieb

Bloc-S 100	1000	1380	920	460	100	1.590	2.140
Bloc-S 150	1000	1630	1220	410	150	1.590	2.140
Bloc-S 200	1200	1730	1370	360	200	2.070	2.890
Bloc-S 250	1200	1930	1520	410	250	2.320	3.140
Bloc-S 300	1500	2030	1620	410	300	3.790	5.080
Bloc-S 400	2000	2280	1840	410	400	6.040	8.200

Auslegung und weitere Randbedingungen zu NeutraBloc siehe Seite 119.

Umlenkschacht NeutraSwitch-S

Auffangbecken



Auffangbecken

Absperschacht

Geländemulde

