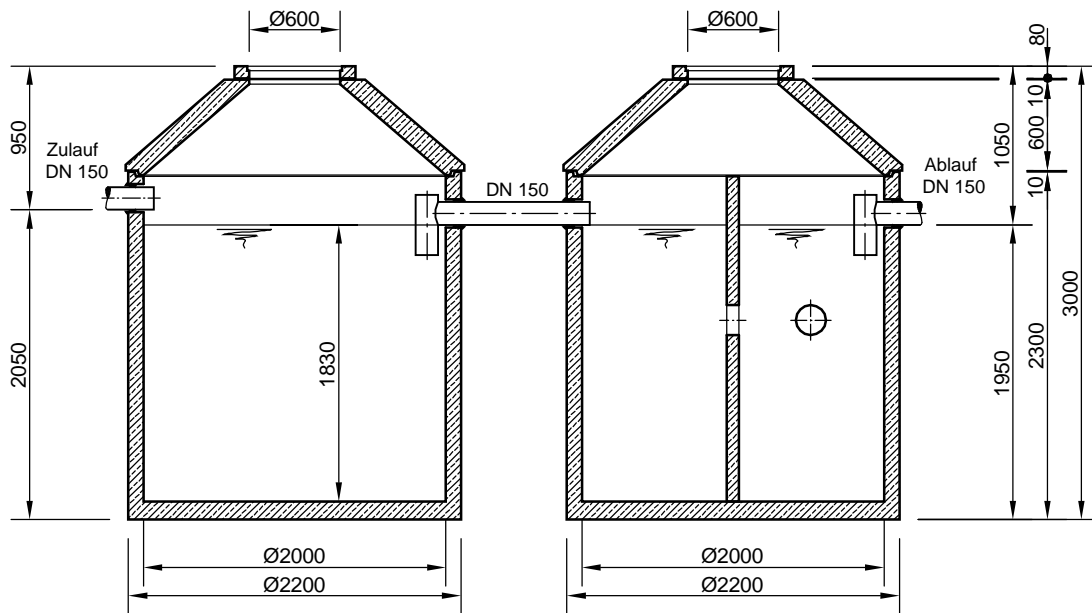


MALL-Kleinkläranlage

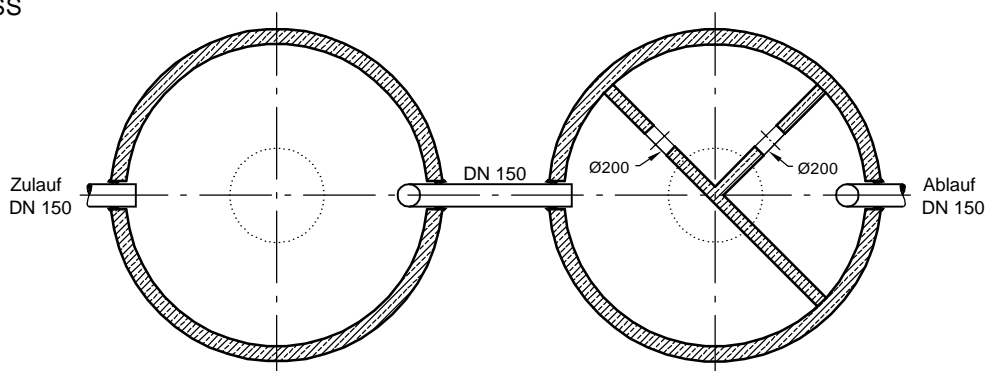
Vierkammergrube ohne Abwasserbelüftung
 Typ 4K 11000 - Nennvolumen 11,0 m³
 Falzausbildung DIN 4034-2

Schachtabdeckung Kl. A - 15

SCHNITT



GRUNDRISS



mall
 umweltsysteme

Hüfanger Straße 39-45 • D-78188 Donaueschingen
 Telefon 0 771/8005-0 • Telefax 0 771/8005-100

Änderungen vorbehalten				Datum	Name	Benennung:	Masstab: 1:50
				Bearb.: 30.04.12	RMerk		
				Gepr.:		Mall-Kleinkläranlage, 4K 11000	Blatt von Blatt
				Norm:			
				Sachbearbeiter:			
			Werkstoff:		Zeichnungs-Nr.:	KT-S-MK-10029	
	Zust.	Änderung	Datum	Name	Ers.f.:	Ers.d.:	

Für diese Technische Zeichnung behalten wir uns alle Rechte vor