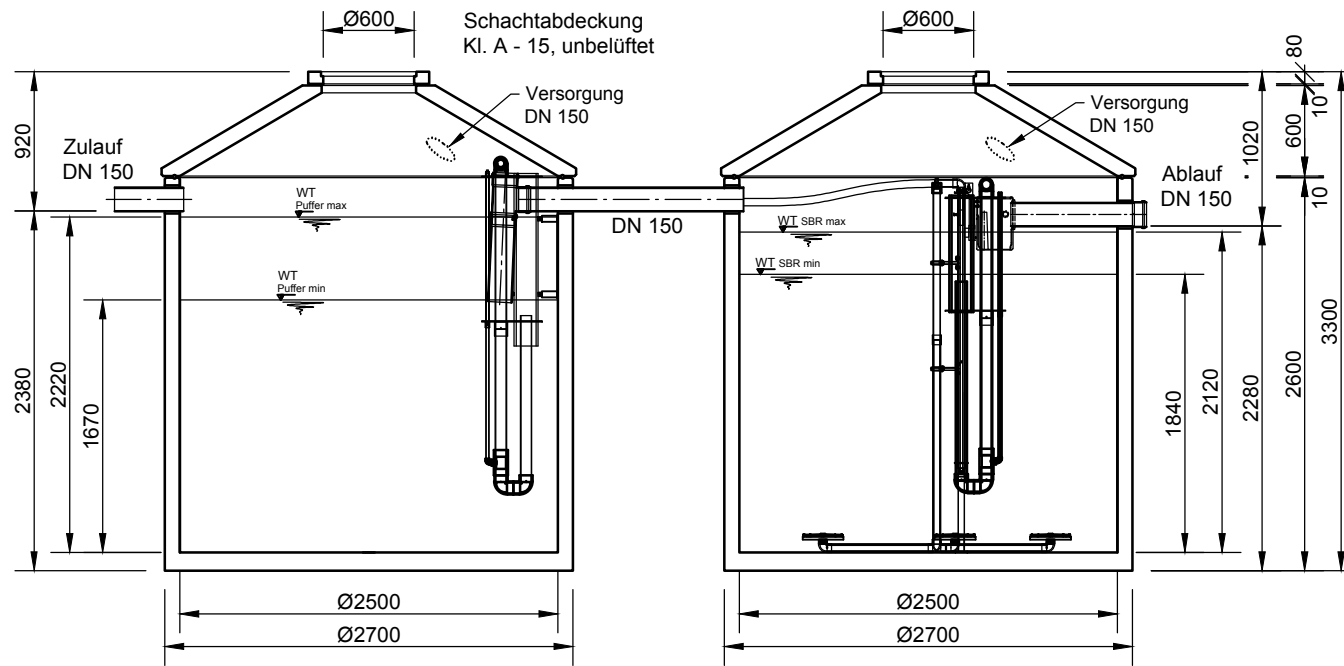
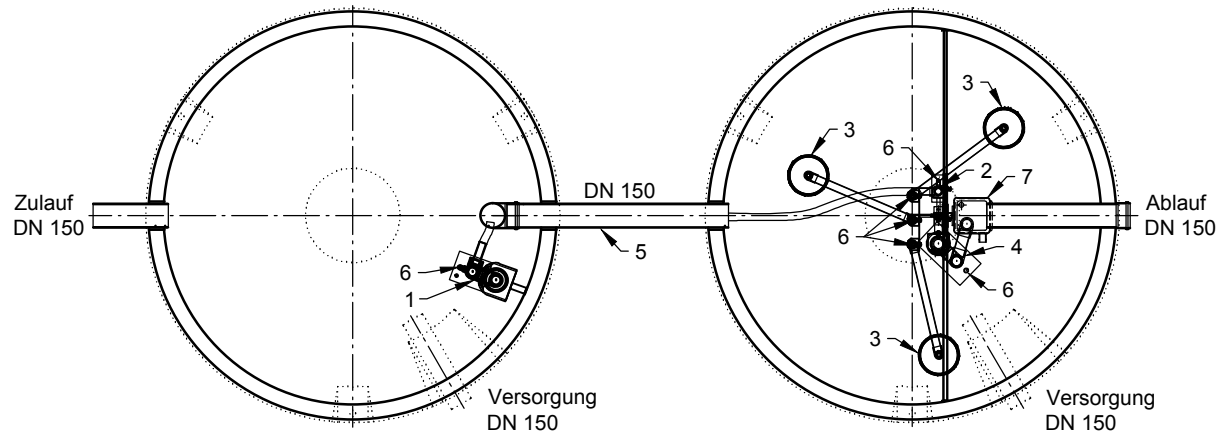


Schnitt



Grundriss



- 1 Heber Beschickung
- 2 Heber ÜS
- 3 Tellerbelüfter
- 4 Heber Klarwasserabzug
- 5 Notüberlauf
- 6 Luftanschlüsse
- 7 Probenahme mit Notüberlauf

Verdichter Becker DT 4.10

		Rev.	Beschreibung	Datum	Bearbeitet	Benennung:		Maßstab:
		-	Zur Ansicht	08.07.2016	RMerk	CS/CM30-K25-4.10		1:50
Hüfinger Straße 39-45 • D-78166 Donaueschingen Tel. +49 771/8005-0 • Fax -100 • www.mall.info		Datum	05.02.2016	Erstellt	rmerk	Zeichnungs-Nr.:		Format:
		Ersatz für		Geprüft		KT-S-SCB-10457		A4
		Gewicht		Sachbear.		Blatt		
		Werkstoff		AB - Nr.		1		
				SAP - Mat.		Alle Rechte und Änderungen vorbehalten		