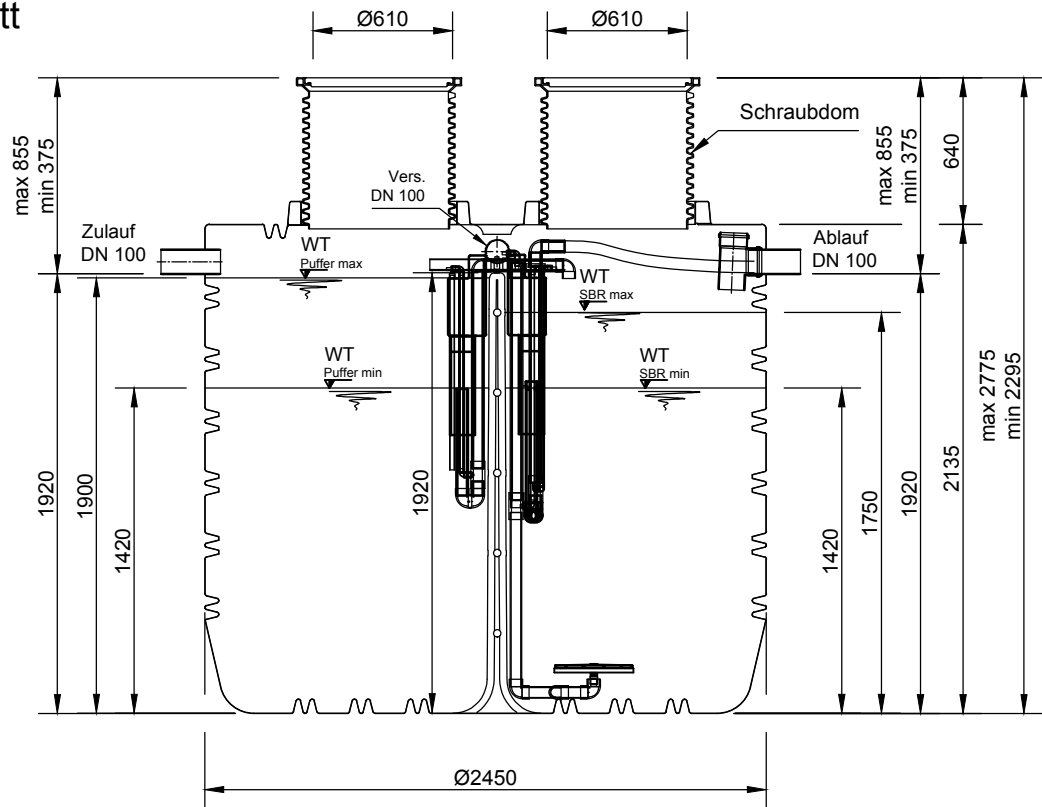
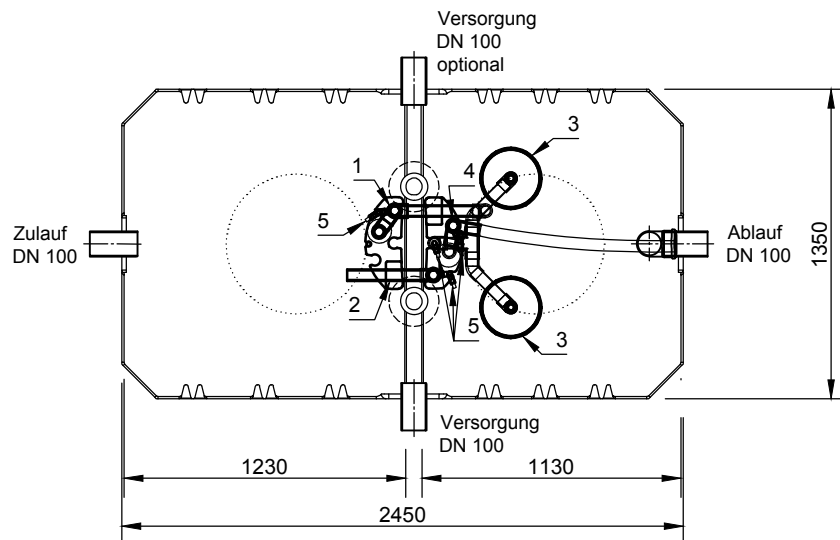


Schnitt



Grundriss



- 1 Heber Beschickung (PPE0)
- 2 Heber ÜS (SPE0-1)
- 3 Tellerbelüfter
- 4 Heber Klarwasserabzug (SPE0)
- 5 Luftanschlüsse

Verdichter Nitto LA100

mall
umweltsysteme

Hüfinger Straße 39-45 • D-78166 Donaueschingen
Tel. +49 771/8005-0 • Fax -100 • www.mall.info

Rev.	Beschreibung	Datum	Bearbeitet	Benennung:	Maßstab:
-	Zur Ansicht	21.11.2016	RMerk	PER ES8-80, Serienzeichnung	1:33
				Zeichnungs-Nr.:	Format:
				KT-S-SCB-10516	A4
				Blatt	1
Alle Rechte und Änderungen vorbehalten					