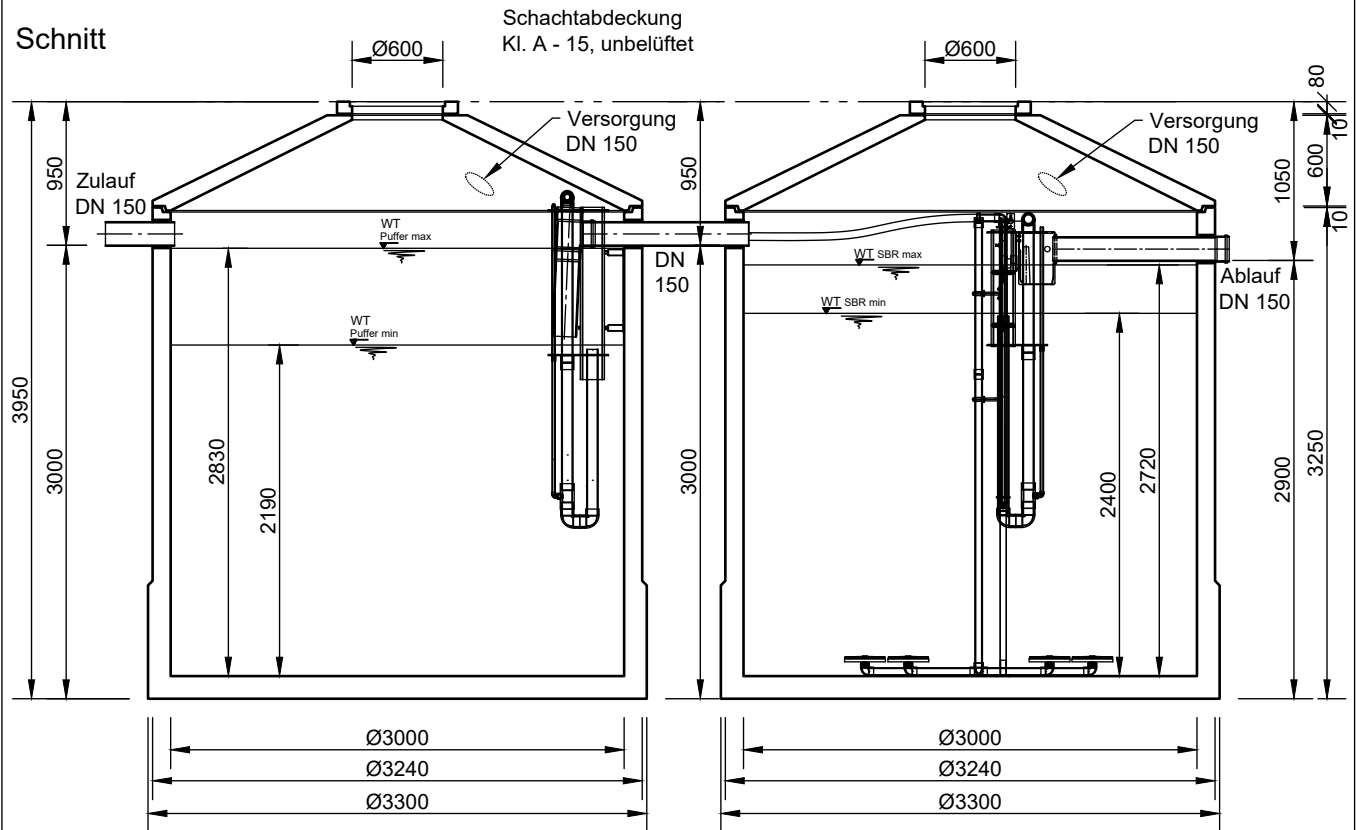
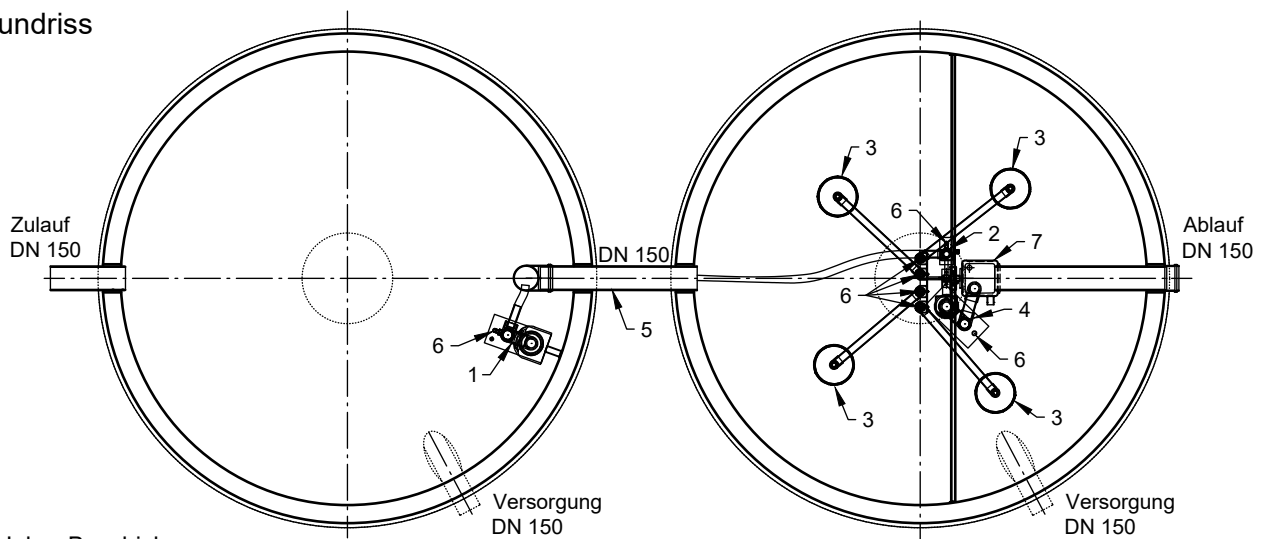


Schnitt



Grundriss



- 1 Heber Beschickung
- 2 Heber ÜS
- 3 Tellerbelüfter
- 4 Heber Klarwasserabzug
- 5 Notüberlauf
- 6 Luftanschlüsse
- 7 Probenahme mit Notüberlauf

Verdichter Becker SV 201/2

mall
umweltsysteme

Rev.	Beschreibung	Datum	Bearbeitet	Benennung:		Maßstab:
-	Zur Ansicht	24.11.2021	RMerk	SanoClean CL50-2H30 2021		1:50
						Format:
						A4
Datum	24.11.2021	Erstellt	RMerk	Zeichnungs-Nr.:	Blatt	
Ersatz für		Geprüft		KT-S-SCB-10591	-	-
Gewicht		Sachbear.				
Werkstoff		Beleg-Nr.				
		SAP - Mat.		Alle Rechte und Änderungen vorbehalten		