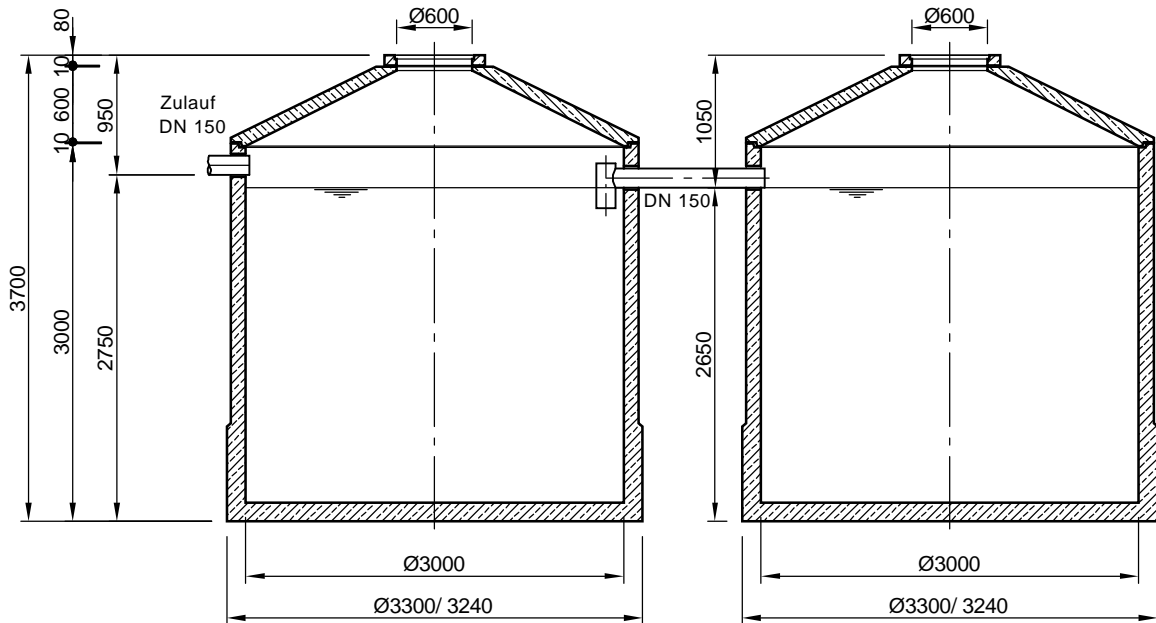


# MALL-Abwassersammelgrube

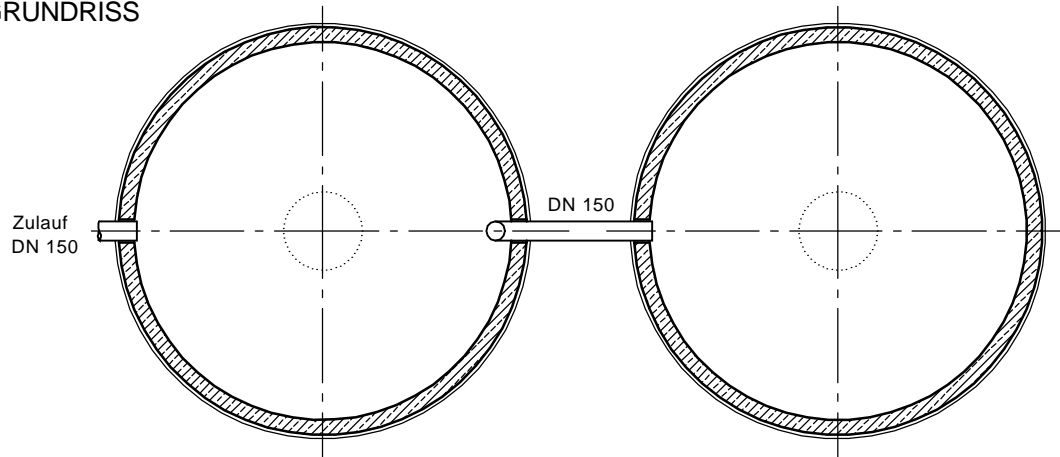
## 2AS 36600

Schachtabdeckung Kl. A 15

### SCHNITT



### GRUNDRISS



**mall**  
umweltsysteme

Hüfnger Straße 39-45 • D-78166 Donaueschingen  
Telefon 0 771/8005-0 • Telefax 0 771/8005-100

Änderungen vorbehalten				Datum	Name	Benennung:  Mall-Abwassersammelgrube 2AS 36600	Maßstab: 1:60 A4	
				Bearb.	21.02.12			MReichma
				Gepr.				
				Sache.				
				AB - Nr.				
			Mat.-Nr.	2AS 36600		Zeichnungs-Nr.: KT-S-ASB-10021	Blatt von Blatt	
			Werkstoff					
	Zust.	Änderung	Datum	Name	Für diese Technische Zeichnung behalten wir uns alle Rechte vor			