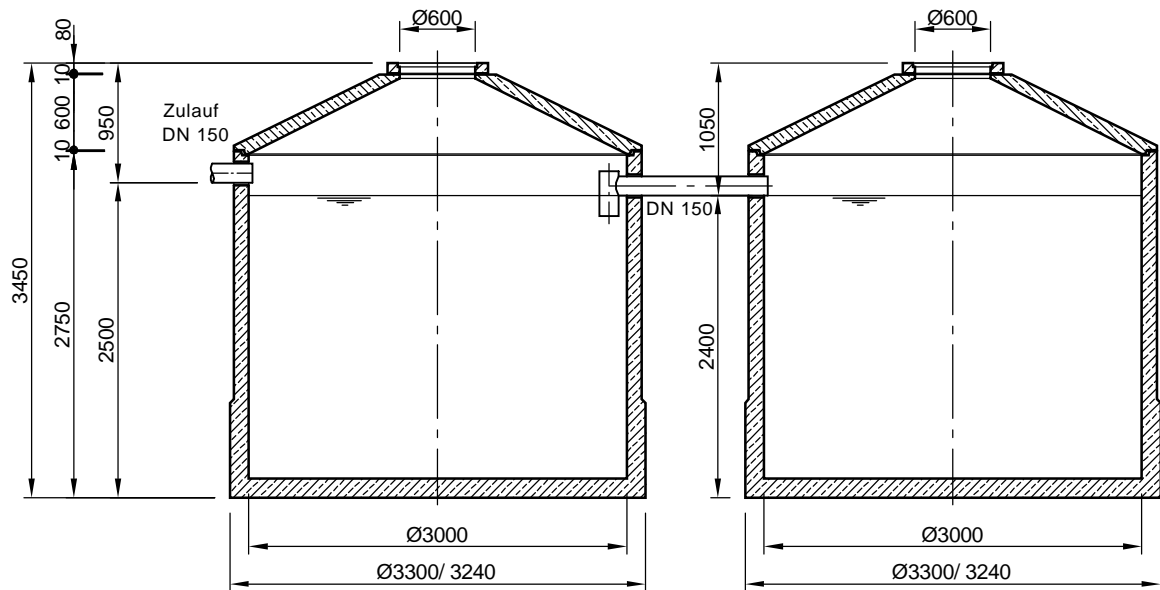


MALL-Abwassersammelgrube

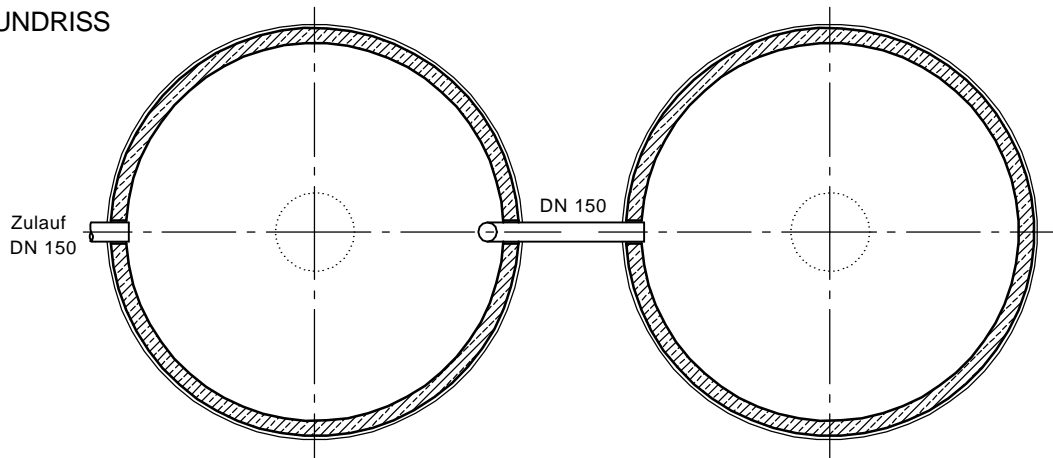
2AS 33200

Schachtabdeckung Kl. A 15

SCHNITT



GRUNDRISS



mall
umweltsysteme

Hüfner Straße 39-45 • D-78166 Donaueschingen
Telefon 0 771/8005-0 • Telefax 0 771/8005-100

Änderungen vorbehalten				Datum	Name	Benennung:	Maßstab:	
				Bearb.	MReichma			Mall-Abwassersammelgrube 2AS 33200
				Gepr.		Zeichnungs-Nr.:		
				Sachbe.			KT-S-ASB-10020	
				AB - Nr.		Blatt		
				Mat.-Nr.	2AS 33200			von
			Werkstoff		Blatt			
Zust.	Änderung	Datum	Name				von	Blatt

Für diese Technische Zeichnung behalten wir uns alle Rechte vor