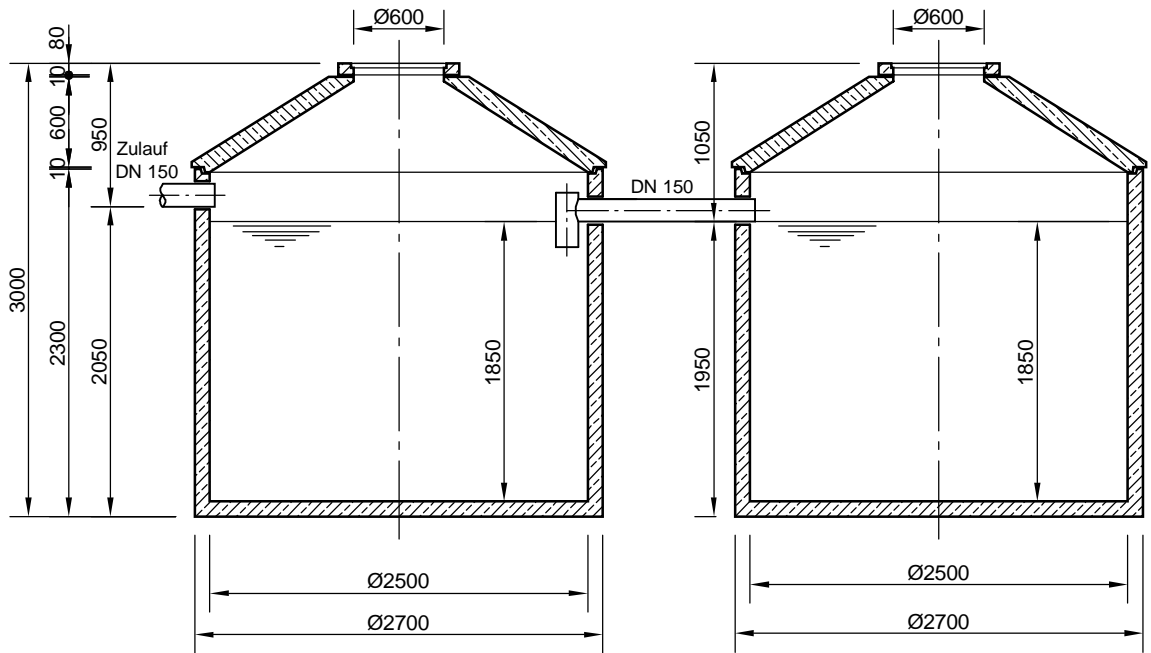


Mall-Abwassersammelgrube

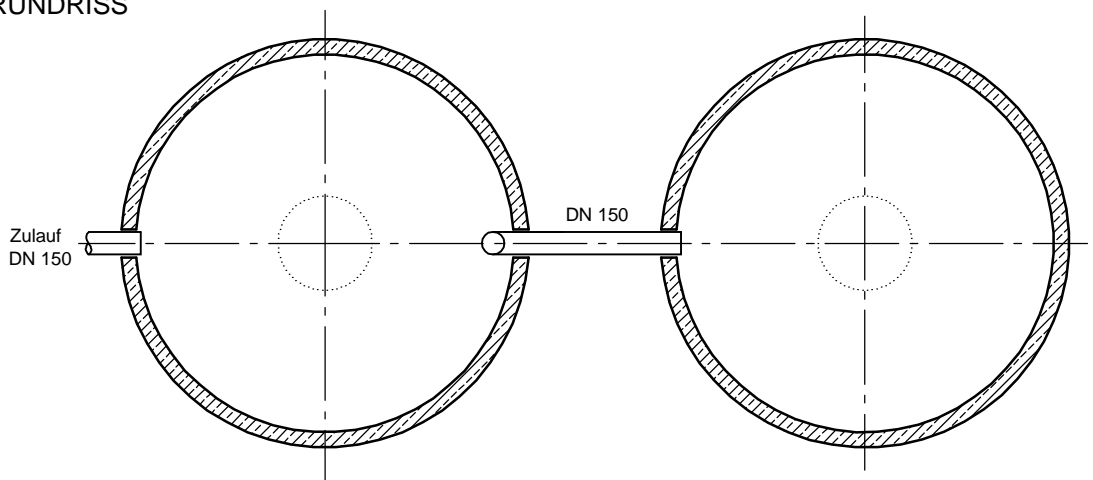
2AS 18600

Abdeckung Klasse A - 15

SCHNITT



GRUNDRISS



mall
umweltsysteme

Hüfner Straße 39-45 • D-78166 Donaueschingen
Telefon 0 771/8005-0 • Telefax 0 771/8005-100

Änderungen vorbehalten

Zust.	Änderung	Datum	Name

Datum	Name
Bearb. 21.02.12	MReichma
Gepr.	
Sachbe.	
AB - Nr.	
Mat.-Nr.	2AS 18600
Werkstoff	

Benennung:	Mall-Abwassersammelgrube 2AS 18600
Zeichnungs-Nr.:	KT-S-ASB-10015

Maßstab:	1:50
	A4
Blatt	
von Blatt	

Für diese Technische Zeichnung behalten wir uns alle Rechte vor