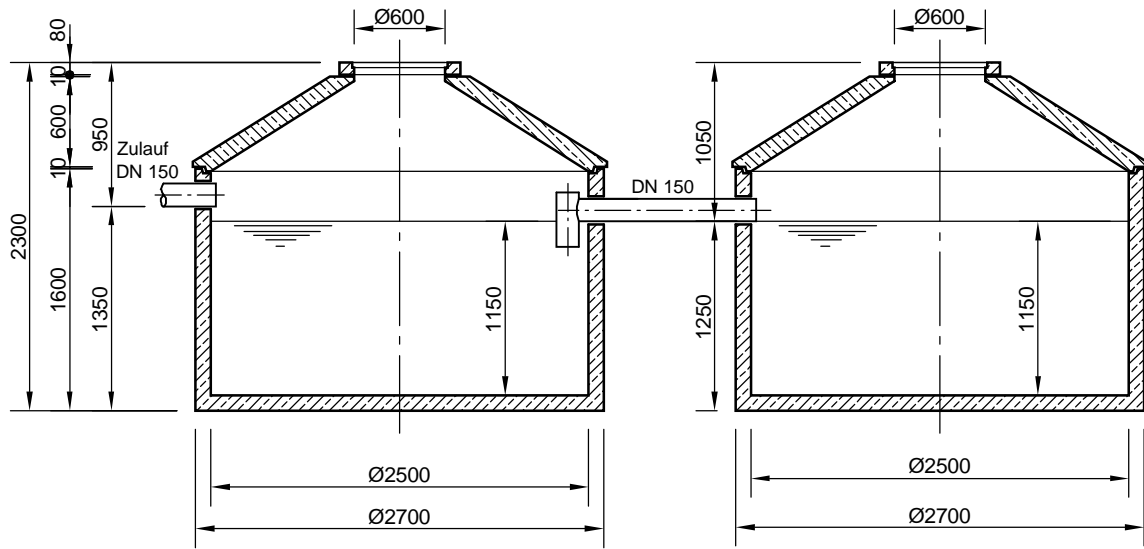


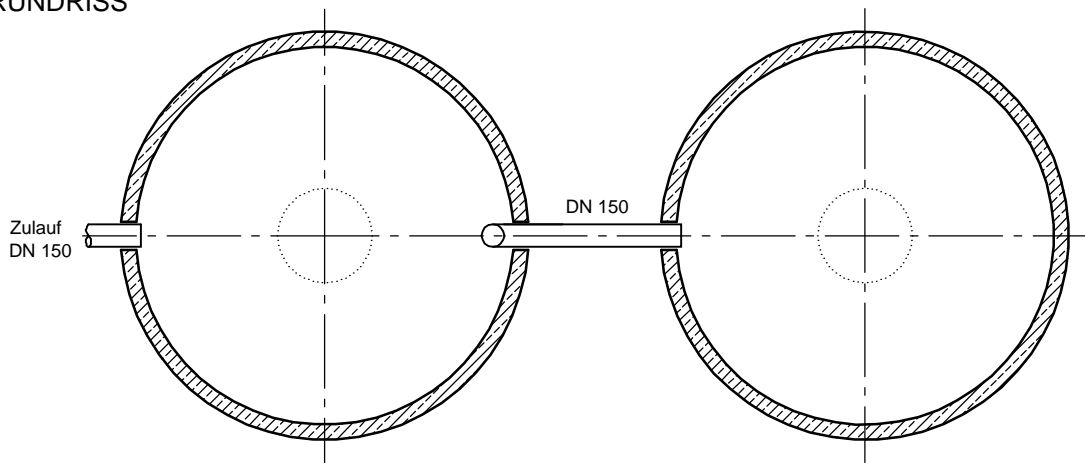
# Mall-Abwassersammelgrube 2AS 11800

Abdeckung Klasse A - 15

## SCHNITT



## GRUNDRISS



**mall**  
umweltsysteme

Hüfner Straße 39-45 • D-78166 Donaueschingen  
Telefon 0 771/8005-0 • Telefax 0 771/8005-100

Änderungen vorbehalten

Zust.	Änderung	Datum	Name

Datum Name  
Bearb. 21.02.12 MReichma

Gep.  
Sachebe.  
AB - Nr.  
Mat.-Nr. 2AS 11800  
Werkstoff

Benennung:  
Mall-Abwassersammelgrube 2AS 11800  
Zeichnungs-Nr.:  
KT-S-ASB-10013

Maßstab:  
1:50  
A4

Blatt  
von Blatt

Für diese Technische Zeichnung behalten wir uns alle Rechte vor