

MALL-Abwassersammelgrube

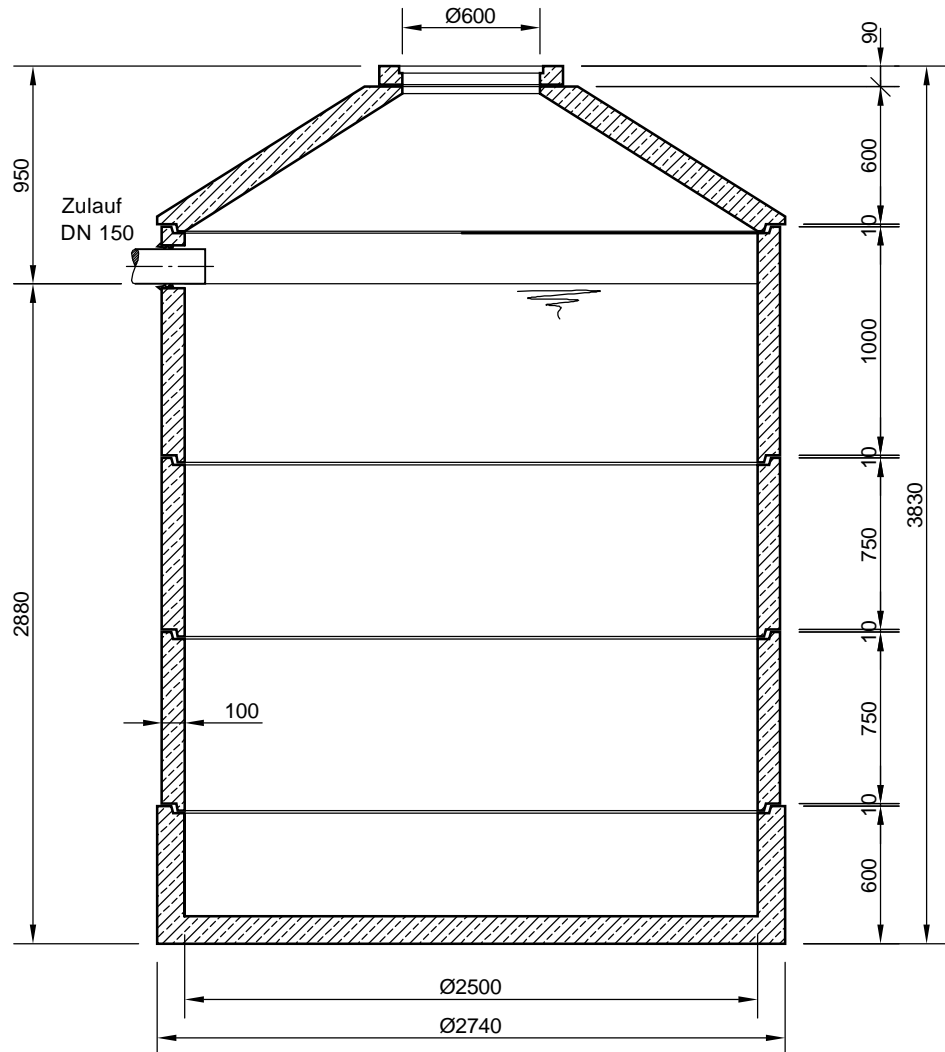
Ringbauweise

Typ AS 13600 - Nennvolumen 13,6 m³

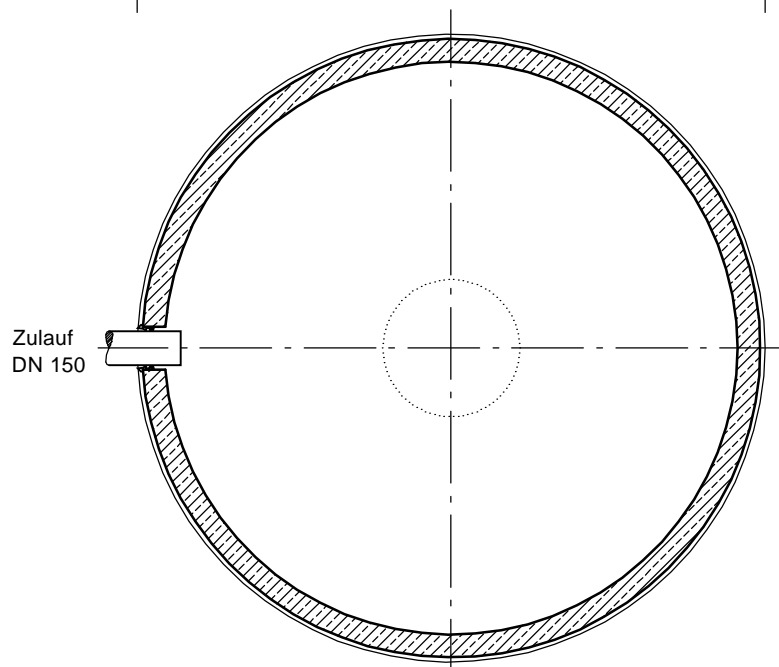
Falzausbildung DIN 4034-2

Schachtabdeckung Kl. A - 15

SCHNITT



GRUNDRISS



mall
umweltsysteme

Hüfner Straße 39-45 • D-78166 Donaueschingen
Telefon 0 771/8005-0 • Telefax 0 771/8005-100

Änderungen vorbehalten

Zust.	Änderung	Datum	Name

Bearb.:	Datum	Name

Benennung:	Mall-Abwassersammelgrube, AS 13600, Ringbauweise	Masstab:	1:33 A4
Zeichnungs-Nr.:	KT-S-ASB-10060	Blatt	von Blatt

Für diese Technische Zeichnung behalten wir uns alle Rechte vor