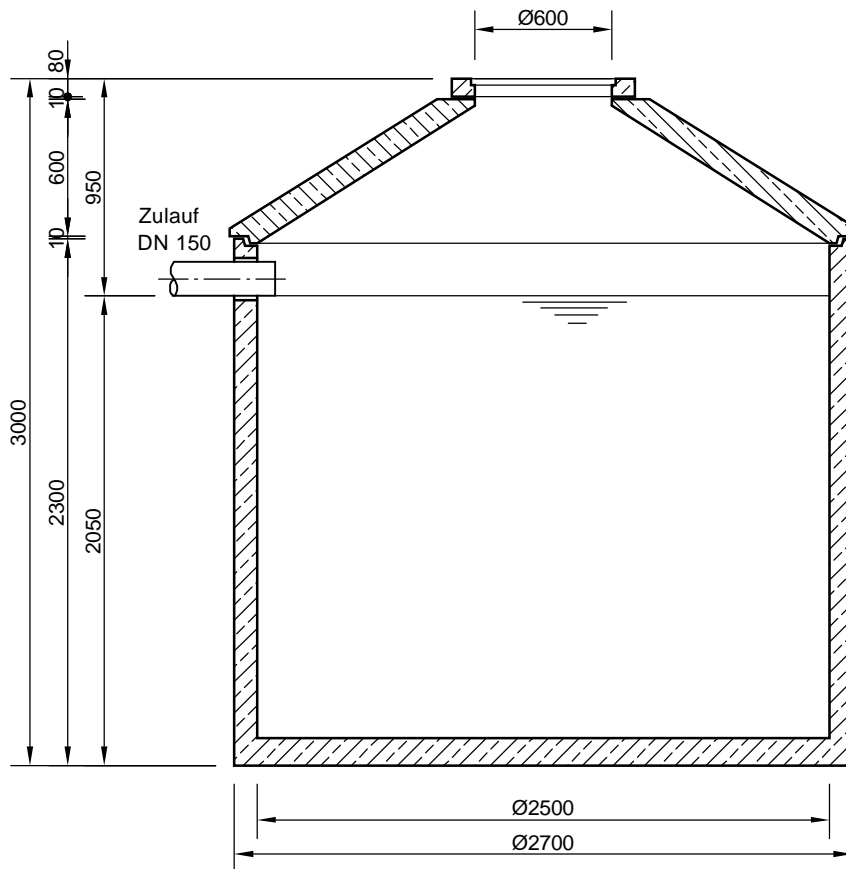


Mall-Abwassersammelgrube

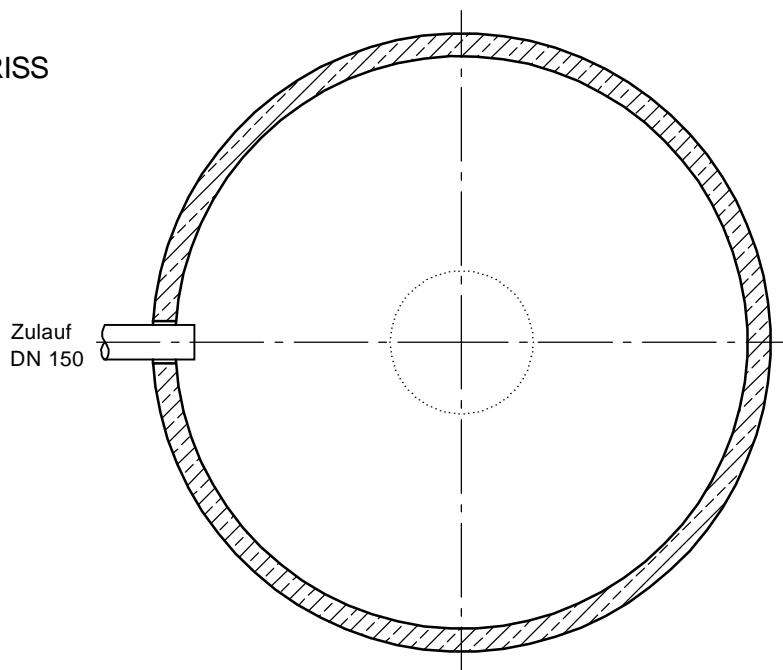
AS 9300

Abdeckung Kl. A - 15

SCHNITT



GRUNDRISS



mall
umweltsysteme

Hüfner Straße 39-45 • D-78166 Donaueschingen
Telefon 0 771/8005-0 • Telefax 0 771/8005-100

Änderungen vorbehalten		Zust.	Änderung	Datum	Name	Benennung:		Maßstab:		
					Bearb.	17.02.12	MReichma	1:33		
					Gep.			A4		
					Sache.			Mall-Abwassersammelgrube AS 9300		
					AB - Nr.			Blatt		
					Mat.-Nr.	AS 9300		von Blatt		
					Werkstoff			Blatt		
							Zeichnungs-Nr.:		Blatt	
							KT-S-ASB-10005		von Blatt	