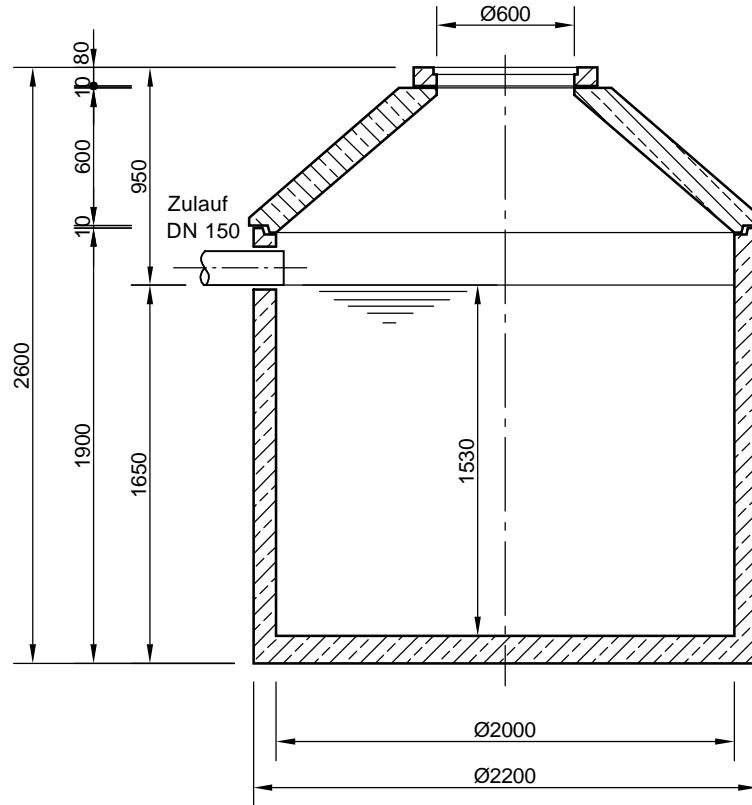


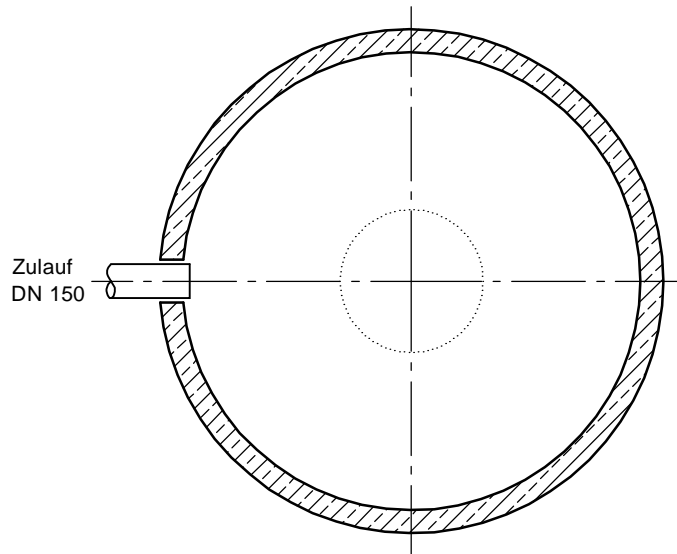
Mall-Abwassersammelgrube AS 4500

Abdeckung Klasse A - 15

SCHNITT



GRUNDRISS



mall
umweltsysteme

Hüfner Straße 39-45 • D-78166 Donaueschingen
Telefon 0 771/8005-0 • Telefax 0 771/8005-100

Änderungen vorbehalten				Datum	Name	Benennung:	Maßstab:	
				Bearb.	16.02.12			MReichma
				Gep.			A4	
				Sachbe.				
				AB - Nr.				
				Mat.-Nr.	AS 4500	Zeichnungs-Nr.:		
				Werkstoff		KT-S-ASB-10025	Blatt	
Zust.	Änderung	Datum	Name				von	Blatt

Für diese Technische Zeichnung behalten wir uns alle Rechte vor