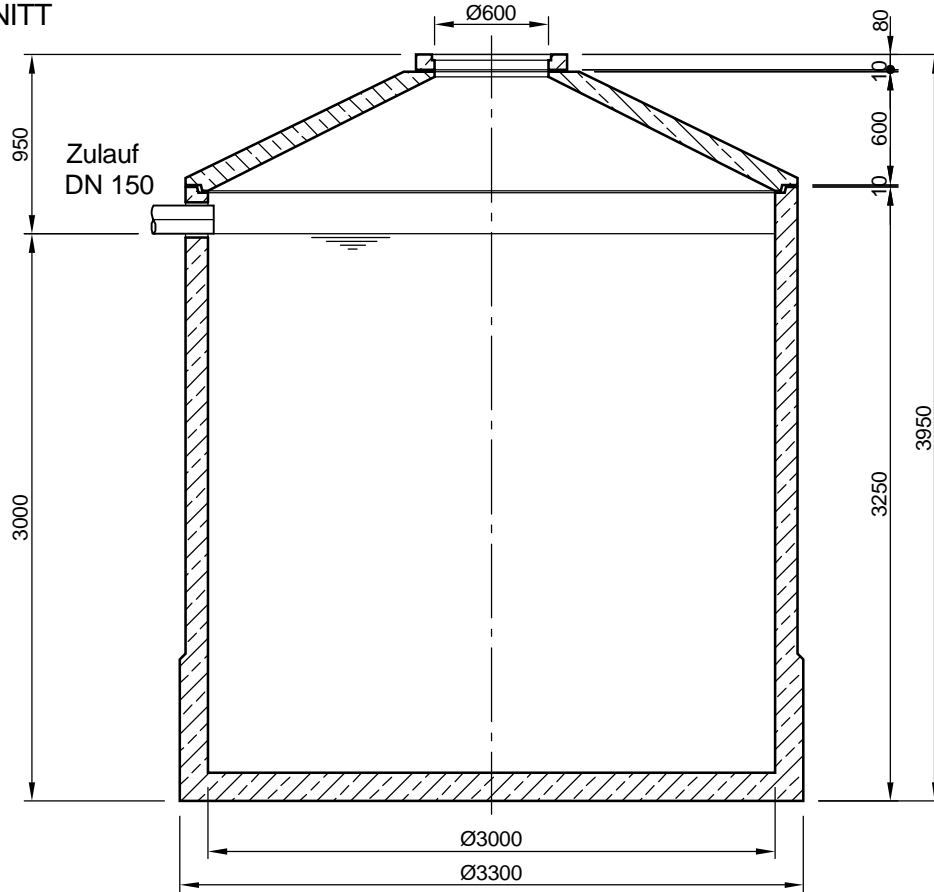


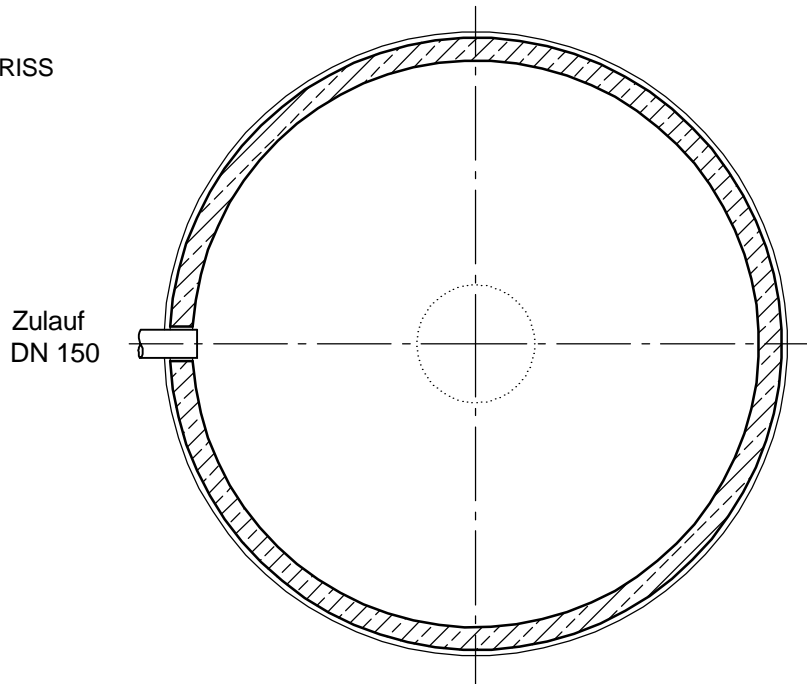
MALL-Abwassersammelgrube AS 20100

Schachtabdeckung Kl. A - 15

SCHNITT



GRUNDRISS



mall
umweltsysteme

Hüfinger Straße 39-45 • D-78166 Donaueschingen
Telefon 0 771/8005-0 • Telefax 0 771/8005-100

Änderungen vorbehalten

Zust.	Änderung	Datum	Name	Datum	Name
				Bearb.	17.02.12
				Gepr.	MReichma
				Sachbe.	
				AB - Nr.	
				Mat.-Nr.	AS 20100
				Werkstoff	

Benennung:	Mall-Abwassersammelgrube AS 20100	Maßstab:	1:40 A4
Zeichnungs-Nr.:	KT-S-ASB-10012	Blatt	von Blatt

Für diese Technische Zeichnung behalten wir uns alle Rechte vor