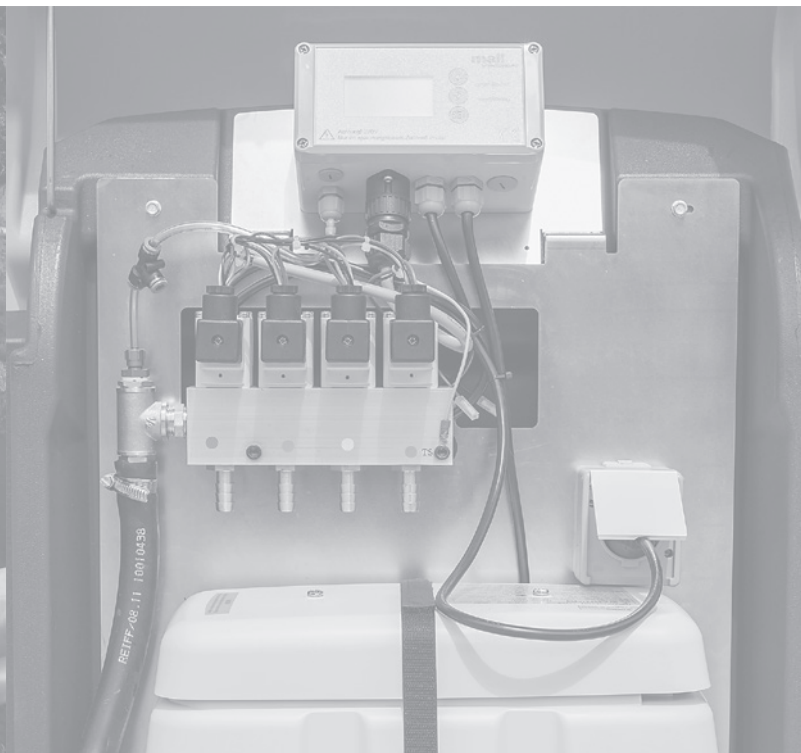


Vollbiologische Kläranlagen
Mechanische Kläranlagen
Abwassersammelgruben



Mall-Kleinkläranlage SanoLoop S und M classicline



Animation
SanoLoop

- Stahlbetonbehälter Typ Comfort aus C35/45 in monolithischer Rundbauweise
- Verschraubter Konus einschl. Elastomerdichtung, Verschraubungsmaterial, mit eingebauter Durchführung für die Versorgungsleitungen
- Schachtabdeckung begehrbar, Klasse A 15
- SanoLoop-Bodenmodul, SanoLoop-KW-Modul, Schlammnaherohr DN 150 KG und Probenahmetopf
- Komplett vormontierter Maschinenschrank für Innenaufstellung, inklusive Steuerungstechnik, Druckluftkontrolle, Stromausfallerkennung und Schlauchpaket 15 m



Bestell-Nummer	Ein-wohner	Innen-Ø ID mm	Gesamttiefe GT mm	Schwerstes Einzelgewicht kg	Gesamtgewicht kg	voreingest. Laufzeit h	Verdichter-typ	Verdichter-leistung W	Preis ab Werk €	Fracht-gruppe
----------------	------------	---------------	-------------------	-----------------------------	------------------	------------------------	----------------	-----------------------	-----------------	---------------

SanoLoop S classicline

zur Einhaltung der behördlichen Mindestanforderungen (Ablaufklasse C)

CSL04	4	2000	2250	3430	4850	12	LA80	86	5.670,00	2
CSL05	5	2000	2300	3560	4930	12	LA80	86	5.755,00	2
CSL06	6	2000	2600	4000	5410	12	LA80	86	5.870,00	2
CSL08	8	2000	3000	4650	6060	12	LA100	100	6.120,00	2
CSL08-25	8	2500	3300	4700	6600	12	LA100	100	auf Anfrage	4
CSL12	12	2500	3000	6050	8140	12	LA200	200	8.065,00	4
CSL16	16	2500	3700	7450	9540	12	LA200	200	8.430,00	4

SanoLoop M classicline

zur Einhaltung der behördlichen Mindestanforderungen mit Nitrifikation (Ablaufklasse N)

CML04	4	2000	2250	3430	4850	12	LA100	100	5.905,00	2
CML05	5	2000	2300	3560	5410	12	LA100	100	5.985,00	2
CML06	6	2000	2600	4000	5410	12	LA100	100	6.100,00	2
CML08	8	2000	3000	4650	6065	12	LA120	120	6.180,00	2
CML08-25	8	2500	3300	4700	6665	12	LA120	120	auf Anfrage	4
CML12	12	2500	3000	6050	8135	12	LA200	200	8.065,00	4
CML16	16	2500	3700	7450	9535	12	LA200	200	8.430,00	4

Optionen

Bestell-Nummer

OKT012 Außenschrank SanoLoop mit Schlauchpaket 5 m

Ausführung SanoLoop S/M in Kunststoffbehälter aus PEHD auf Anfrage.

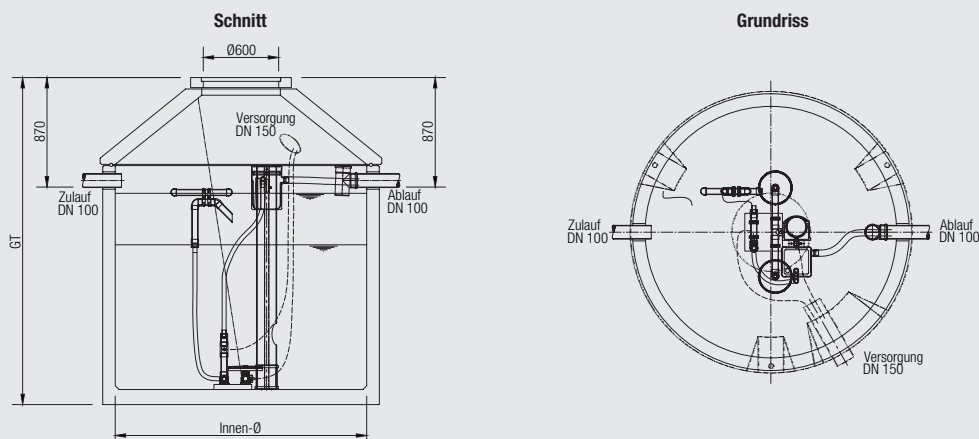
**Aufpreis
460,00**

Hinweise:

- Die Anlagen sind ausschließlich zur Behandlung von häuslichem Abwasser geeignet, Sonderbedingungen (z. B. Gaststättenabwasser, gewerbliche und industrielle Abwässer) auf Anfrage.
- Ablaufwerte Ablaufklasse C: CSB ≤ 150 mg/l, BSB5 ≤ 40 mg/l
- Ablaufwerte Ablaufklasse N: CSB ≤ 90 mg/l, BSB5 ≤ 20 mg/l, NH4-N ≤ 10 mg/l
- Zubehör siehe Seiten 140 – 141

Frachtgruppen und Transportpreise siehe Seite 205

Webcode **M4025**



Mall SanoLoop Nachrüstatz EINKAMMERGRUBE

- SanoLoop-Bodenmodul, SanoLoop-KW-Modul
- Komplett vormontierter Maschinenschrank für Innenaufstellung
- Inklusive Steuerungstechnik, Druckluftkontrolle, Stromausfallerkennung
- Schlauchpaket 15 m



Animation
SanoLoop

Bestell- Nummer	Ein- wohner	DN	Belüfterteller	WT max	Verdichter	Preis ab Werk €	Fracht bundesweit €
SanoLoop S classicline Nachrüstung							
zur Einhaltung der behördlichen Mindestanforderung (Ablaufklasse C)							
CSLN04-80	4	2000	2	2,00	LA80	3.020,00	100,00
CSLN05-80	5	2000	2	2,00	LA80	3.020,00	100,00
CSLN06-80	6	2000	2	2,00	LA80	3.020,00	100,00
CSLN08-100	8	2000	2	2,30	LA100	3.250,00	100,00
CSLN08-120	8	2500	4	2,30	LA120	3.830,00	100,00
CSLN10-120	10	2500	4	2,30	LA120	3.830,00	100,00
CSLN12-200	12	2500	4	2,30	LA200	4.300,00	100,00
CSLN16-200	16	2500	4	2,30	LA200	4.300,00	100,00

Z-55.8-722

SanoLoop M classicline Nachrüstung

zur Einhaltung der behördlichen Mindestanforderung mit Nitrifikation (Ablaufklasse N)

Z-55.8-723

CMLN04-100	4	2000	2	2,00	LA100	3.250,00	100,00
CMLN05-100	5	2000	2	2,00	LA100	3.250,00	100,00
CMLN06-100	6	2000	2	2,00	LA100	3.250,00	100,00
CMLN08-100	8	2000	2	2,30	LA100	3.250,00	100,00
CMLN08-120	8	2500	4	2,30	LA120	3.830,00	100,00
CMLN10-120	10	2500	4	2,30	LA120	3.830,00	100,00
CMLN12-200	12	2500	4	2,30	LA200	4.300,00	100,00
CMLN16-200	16	2500	4	2,30	LA200	4.300,00	100,00

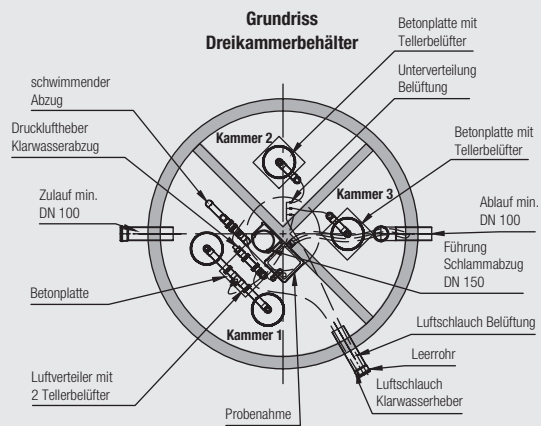
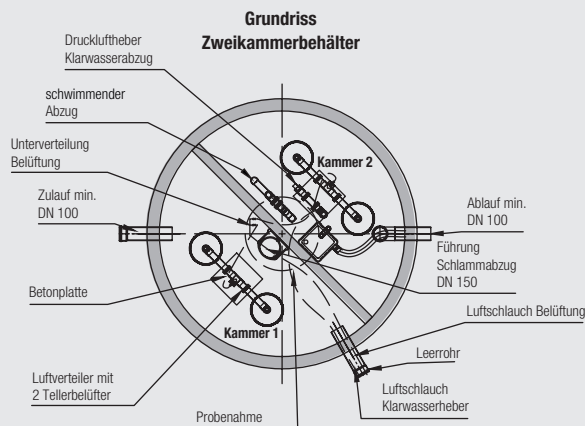
Optionen

Bestell-Nummer		Aufpreis
OKT012	Außenschrank SanoLoop mit Schlauchpaket 5 m	460,00
418423	Probenahmetopf PEHD Loop 4-8	144,00
418420	Schlammnahmerohr DN 150 KG	84,00
705505	Edelstahlträger PN Topf/Schlammnahmerohr H 1550mm	170,00
OKT015	Belüfterteller auf Betonplatte 400x400, je Viertelkammer 1 Stk. erforderlich	191,00
704831	Luftverteiler 2-fach 13mm PVC mit Absperrhahn	97,00
704830	Luftverteiler 3-fach 13mm PVC mit Absperrhahn	121,00

Mindestvolumen für Nachrüstung

EW	m ³
4	3,94
5	4,09
6	4,10
8	5,40
10	6,50
12	8,41
16	10,40

Behältervolumen gemäß Bemessungstabelle, unabhängig von Oberfläche und Behältergeometrie, Anzahl, Position und Ausrichtung der Einbauteile abhängig von Behältergeometrie. Stilllegung einzelner Behälter oder Kammern ist möglich.



Mall-Kleinkläranlage SanoClean S und M easyline



Animation
SanoClean



- Stahlbetonbehälter aus C35/45 (Ø 2000 / 2500 mm) mit Falz in monolithischer Rundbauweise
- Konus mit Mörtelfuge, eingebaute Durchführung für die Versorgungsleitungen
- Schachtabdeckung begehbar, Klasse A 15
- SanoClean-SBR-Modul
- Innenschrank komplett montiert inkl. Steuerungstechnik mit Stromausfallerkennung

Bestell- Nummer	Ein- wohner	Behälter- anzahl	Innen-Ø	Gesamt- tiefe	Schwerstes Einzel- gewicht	Gesamt- gewicht	Verdichter- typ	voreingest. Laufzeit	Verdichter- leistung bei max. 300 hpa	Preis ab Werk	Fracht- gruppe
		Stück	ID mm	GT mm	kg	kg		h		€	

SanoClean S easyline

zur Einhaltung der behördlichen Mindestanforderungen (Ablaufklasse C)

ES4-H20	4	1	2000	2250	4.540	5.410	LA 45	10,5	47 W	4.560,00	2
ES6-H20	6	1	2000	2600	5.250	6.110	LA 60	8,9	64 W	5.270,00	2
ES8-H20	8	1	2000	3000	6.060	6.910	LA 100	7,2	100 W	6.090,00	2
ES8-H25	8	1	2500	2300	5.420	7.590	LA 80	9,3	86 W	6.315,00	4
ES12-H25	12	1	2500	2800	6.670	8.830	LA 100	9,3	100 W	7.450,00	4
ES16-H25	16	1	2500	3300	9.530	11.720	LA 120	9,3	120 W	8.405,00	4
ES20-K20	20	2	2000	3300	5.170	13.060	LA 200	12,1	200 W	9.025,00	6

SanoClean M easyline

zur Einhaltung der behördlichen Mindestanforderungen mit Nitrifikation (Ablaufklasse N)

EM4-H20	4	1	2000	2250	4.540	5.410	LA 60	10,3	64 W	4.745,00	2
EM6-H20	6	1	2000	2600	5.250	6.110	LA 80	10,9	86 W	5.480,00	2
EM8-H20	8	1	2000	3000	6.060	6.910	LA 100	10,3	100 W	6.275,00	2
EM8-H25	8	1	2500	2300	5.420	7.590	LA 100	10,3	100 W	6.500,00	4
EM12-H25	12	1	2500	2800	6.670	8.830	LA 100	14,0	100 W	7.635,00	4
EM16-H25	16	1	2500	3300	9.540	11.720	LA 200	10,6	200 W	8.600,00	4

Hinweise:

- Die o.a. Verdichterleistungen beziehen sich auf die abgegebene Leistung, zu einer möglichen Berechnung der Energiekosten muss jeweils ein Leistungsverlust berücksichtigt werden. Dieser kann mit einem Faktor 1,1 für die Verdichtertypen LA abgeschätzt werden.
- Die angegebenen Gewichte geben die Maximalgewichte an und können je nach Fertigungsstandort abweichen, bitte fragen Sie uns für das genaue Einzelgewicht direkt an.
- Mitgelieferte Druckschlauchlänge: 15 m
- Die Anlagen sind ausschließlich zur Behandlung von häuslichem Abwasser geeignet, Sonderbedingungen (z. B. Gaststättenabwasser, gewerbliche und industrielle Abwässer) auf Anfrage.
- Ablaufwerte Ablaufklasse C: CSB ≤ 150 mg/l, BSB₅ ≤ 40 mg/l
- Ablaufwerte Ablaufklasse N: CSB ≤ 90 mg/l, BSB₅ ≤ 20 mg/l, NH₄-N ≤ 10 mg/l
- Zubehör siehe Seiten 140 – 141

Optionen

Bestell-Nummer

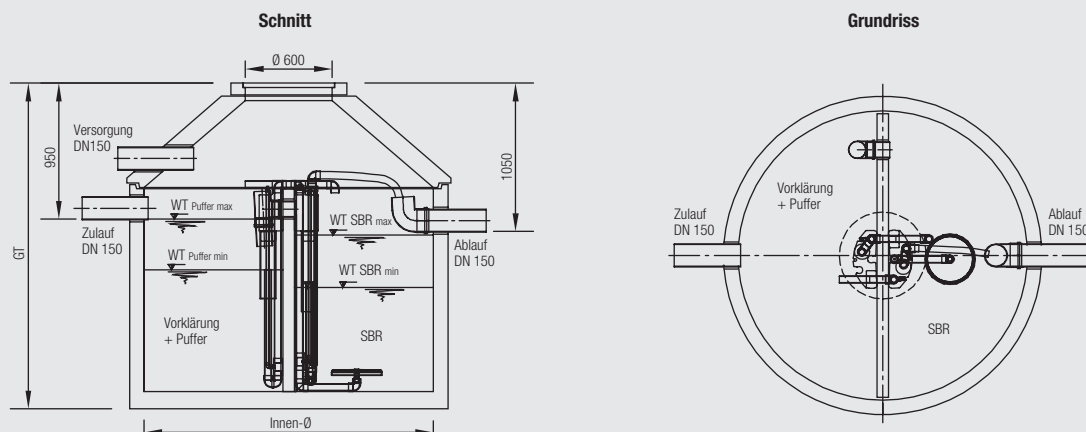
OKT004 Außenschrank SanoClean

Ausführung SanoClean easyline S/M in Kunststoffbehälter aus PEHD auf Anfrage

Frachtgruppen und Transportpreise siehe Seite 205

**Aufpreis
450,00**

Webcode **M4002**



Mall-Kleinkläranlage SanoClean S classicline patentiert



Animation
SanoClean



zur Einhaltung der behördlichen Mindestanforderungen (Ablaufklasse C)

- Stahlbetonbehälter Typ Comfort aus C35/45 (Ø 2000 / 2500 mm) oder mit Falz (Ø 3000) in monolithischer Rundbauweise
- Bei Typ Comfort verschraubter Konus einschl. Elastomerdichtung, Verschraubungsmaterial, bei Ø 3000 Konus mit Mörtelfuge, mit eingebauter Durchführung für die Versorgungsleitungen
- Schachtabdeckung begebar, Klasse A 15
- SanoClean-SBR-Modul mit komplett montiertem Maschinenschrank inkl. Steuerungstechnik, Druckluftkontrolle d-pac, Stromausfallerkennung
- Für Verdichtertypen LA45, LA60, LA80, LA100, LA120, LA200, DT4.4, DT4.6, DT4.8, DT4.10, DT4.16. Ausführung als Innenschrank, **Außenschrank optional.**
- Integrierte Probenahmemöglichkeit (Probenahmetopf)
- Für Verdichtertyp DT4.25 nur mit Beton-Außenschrank S inkl. Fundamentsockel lieferbar

Bestell- Nummer	Ein- wohner	Behälter- anzahl Stück	Innen-Ø ID mm	Gesamt- tiefe GT mm	Schwerstes Einzel- gewicht kg	Gesamt- gewicht kg	Verdichter- typ	voreingest. Laufzeit h	Verdichter- leistung bei max. 300 hpa	Preis ab Werk €	Fracht- gruppe
CS4-H20	4	1	2000	2250	4.530	5.410	LA 45	10,5	47 W	6.205,00	2
CS6-H20	6	1	2000	2600	5.240	6.110	LA 60	8,9	64 W	6.650,00	2
CS8-H20	8	1	2000	3000	6.050	6.910	LA 100	7,2	100 W	7.315,00	2
CS8-H25	8	1	2500	2300	5.420	7.490	LA 80	9,3	86 W	7.910,00	4
CS12-H25	12	1	2500	2800	6.670	8.730	LA 100	9,3	100 W	8.625,00	4
CS16-H25	16	1	2500	3300	9.530	11.490	LA 120	10,5	120 W	9.385,00	5
CS16-K20	16	2	2000	2800	4.360	11.460	LA 120	11,2	130 W	10.830,00	6
CS20-K20	20	2	2000	3300	5.170	13.080	LA 200	12,1	200 W	11.360,00	6
CS20-K25	20	2	2500	2600	5.290	14.620	LA 200	12,1	200 W	12.815,00	7
CS25-K25	25	2	2500	2800	5.690	15.420	LA 200	12,9	200 W	14.580,00	7
CS30-K25	30	2	2500	3300	6.700	17.420	DT 4.10	12,5	250 W	15.170,00	7
CS35-K25	35	2	2500	3700	7.500	19.020	DT 4.10	12,9	250 W	16.605,00	7
CS40-K30	40	2	3000	3200	10.430	26.220	DT 4.25	9,0	700 W	19.960,00	a. A.
CS40-H25K25	40	3	2500	3000	6.080	26.680	DT 4.25	9,0	700 W	21.255,00	a. A.
CS40-2K25	40	4	2500	2600	5.290	29.100	DT 4.25	9,0	700 W	20.470,00	a. A.
CS50-K30	50	2	3000	3950	12.590	30.870	DT 4.25	12,8	700 W	22.145,00	a. A.
CS50-H25K25	50	3	2500	3700	10.710	31.950	DT 4.25	12,8	700 W	23.030,00	a. A.
CS50-2K25	50	4	2500	3000	6.090	32.300	DT 4.25	12,8	700 W	24.240,00	a. A.

Hinweise:

- Die o.a. Verdichterleistungen beziehen sich auf die abgegebene Leistung, zu einer möglichen Berechnung der Energiekosten muss jeweils ein Leistungsverlust berücksichtigt werden. Dieser kann mit einem Faktor 1,1 für die Verdichtertypen LA bzw. 1,7 für die Verdichtertypen DT abgeschätzt werden.
- Die angegebenen Gewichte geben die Maximalgewichte an und können je nach Fertigungsstandort abweichen, bitte fragen Sie uns für das genaue Einzelgewicht direkt an.
- Mitgelieferte Druckschlauchlänge: 15 m, optional 25 m oder 50 m
- Die Anlagen sind ausschließlich zur Behandlung von häuslichem Abwasser geeignet, Sonderbedingungen (z. B. Gaststättenabwasser, gewerbliche und industrielle Abwässer) auf Anfrage.
- Ablaufwerte Ablaufklasse C: CSB ≤ 150 mg/l, BSB₅ ≤ 40 mg/l
- Zubehör siehe Seiten 140 – 141

Optionen

Bestell-Nummer

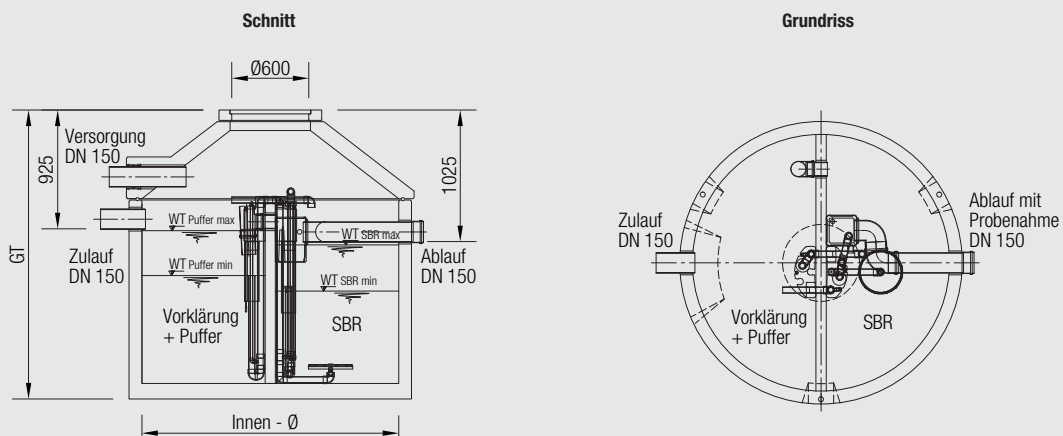
OKT004 Außenschrank SanoClean

Ausführung SanoClean classicline S/M in Kunststoffbehälter aus PEHD auf Anfrage

Frachtgruppen und Transportpreise siehe Seite 205

**Aufpreis
450,00**

Webcode **M4002**



Mall-Kleinkläranlage SanoClean M classicline patentiert



zur Einhaltung der behördlichen Mindestanforderungen mit Nitrifikation (Ablaufklasse N)

- Stahlbetonbehälter Typ Comfort aus C35/45 (Ø 2000 / 2500 mm) oder mit Falz (Ø 3000) in monolithischer Rundbauweise
- Bei Typ Comfort verschraubter Konus einschl. Elastomerdichtung, Verschraubungsmaterial, bei Ø 3000 Konus mit Mörtelfuge, mit eingebauter Durchführung für die Versorgungsleitungen
- Schachtabdeckung begehbar, Klasse A 15
- SanoClean-SBR-Modul mit komplett montiertem Maschinenschrank inkl. Steuerungstechnik, Druckluftkontrolle d-pac, Stromausfallerkennung
- Für Verdichtertypen LA45, LA60, LA80, LA100, LA120, LA200, D4.4, DT4.6, DT4.8, DT4.10, DT4.16. Ausführung als Innenschrank, **Außenschrank optional.**
- Für Verdichtertyp DT4.25 nur mit Beton-Außenschrank S inkl. Fundamentsockel lieferbar
- Integrierte Probenahmemöglichkeit (Probenahmetopf)

Bestell-Nummer	Einwohner	Behälteranzahl Stück	Innen-Ø ID mm	Gesamttiefe GT mm	Schwerstes Einzelgewicht kg	Gesamtwicht kg	Verdichtertyp	voreingest. Laufzeit h	Verdichterleistung bei max. 300 hpa W	Preis ab Werk €	Frachtgruppe
CM4-H20	4	1	2000	2250	4.530	5.410	LA 60	10,3	64 W	6.425,00	2
CM6-H20	6	1	2000	2600	5.240	6.110	LA 80	10,3	86 W	6.855,00	2
CM8-H20	8	1	2000	3000	6.050	6.910	LA 100	10,3	100 W	7.585,00	2
CM8-H25	8	1	2500	2300	5.420	7.450	LA 100	10,3	100 W	8.095,00	4
CM12-H25	12	1	2500	2800	6.670	8.690	LA 100	14,0	100 W	8.940,00	4
CM16-H25	16	1	2500	3300	9.530	11.470	LA 200	10,6	200 W	11.080,00	5
CM16-K20	16	2	2000	2800	4.360	11.460	LA 200	10,6	200 W	11.290,00	6
CM20-K20	20	2	2000	3300	5.170	13.080	LA 200	12,1	200 W	12.375,00	6
CM20-K25	20	2	2500	2600	5.290	14.620	LA 200	12,1	200 W	14.155,00	7
CM25-K25	25	2	2500	2800	5.690	15.420	LA 200	14,5	200 W	15.380,00	7
CM30-K25	30	2	2500	3300	6.700	17.420	DT 4.16	12,5	440 W	15.965,00	7
CM35-K25	35	2	2500	3700	7.500	19.350	DT 4.25	9,6	700 W	19.185,00	7
CM40-K30	40	2	3000	3200	10.430	26.550	DT 4.25	10,7	700 W	23.190,00	a. A.
CM40-H25K25	40	3	2500	3000	6.080	27.080	DT 4.25	10,7	700 W	24.570,00	a. A.
CM40-2K25	40	4	2500	2600	5.290	29.520	DT 4.25	10,7	700 W	26.880,00	a. A.
CM50-K30	50	2	3000	3950	12.590	30.870	DT 4.25	14,4	700 W	24.595,00	a. A.
CM50-H25K25	50	3	2500	3700	10.710	31.950	DT 4.25	14,4	700 W	26.345,00	a. A.
CM50-2K25	50	4	2500	3000	6.090	32.720	DT 4.25	14,4	700 W	28.210,00	a. A.

Hinweise:

- Die o.a. Verdichterleistungen beziehen sich auf die abgegebene Leistung, zu einer möglichen Berechnung der Energiekosten muss jeweils ein Leistungsverlust berücksichtigt werden. Dieser kann mit einem Faktor 1,1 für die Verdichtertypen LA bzw. 1,7 für die Verdichtertypen DT abgeschätzt werden.
- Die angegebenen Gewichte geben die Maximalgewichte an und können je nach Fertigungsstandort abweichen. Bitte fragen Sie uns für das genaue Einzelgewicht direkt an.
- Mitgelieferte Druckschlauchlänge: 15 m, optional 25 m oder 50 m
- Die Anlagen sind ausschließlich zur Behandlung von häuslichem Abwasser geeignet, Sonderbedingungen (z. B. Gaststättenabwasser, gewerbliche und industrielle Abwässer) auf Anfrage.
- Ablaufwerte Ablaufklasse N: CSB ≤ 90 mg/l, BSB₅ ≤ 20 mg/l, NH₄-N ≤ 10 mg/l
- Zubehör siehe Seiten 140 – 141

Optionen

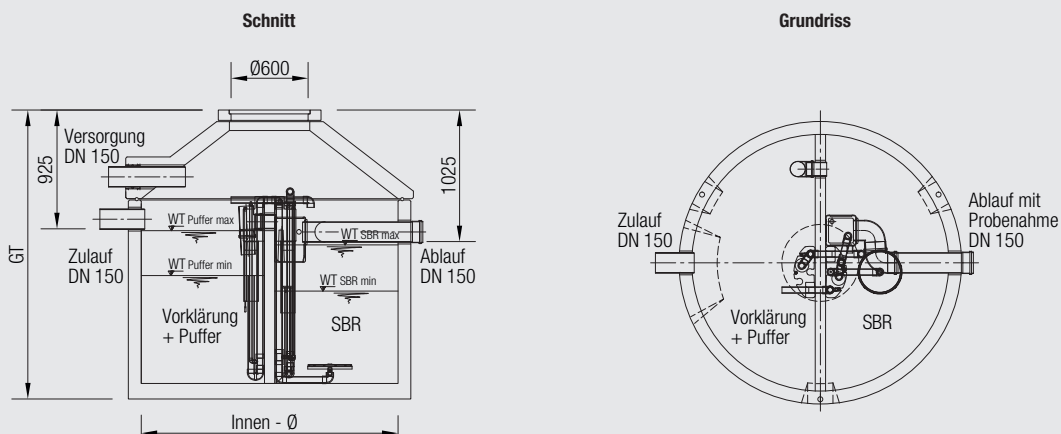
Bestell-Nummer

OKT004 Außenschrank SanoClean
Ausführung SanoClean classicline S/M in Kunststoffbehälter aus PEHD auf Anfrage

**Aufpreis
450,00**

Frachtgruppen und Transportpreise siehe Seite 205

Webcode **M4002**



Mall-Kleinkläranlage SanoClean L classicline patentiert



Animation
SanoClean



zur Einhaltung der behördlichen Mindestanforderungen mit Nitrifikation und Denitrifikation (Ablaufklasse D)

- Stahlbetonbehälter Typ Comfort aus C35/45 (Ø 2000 / 2500 mm) oder mit Falz (Ø 3000) in monolithischer Rundbauweise
- Bei Typ Comfort verschraubter Konus einschl. Elastomerdichtung, Verschraubungsmaterial, bei Ø 3000 Konus mit Mörtelfuge, mit eingebauter Durchführung für die Versorgungsleitungen
- Schachtabdeckung begebar, Klasse A 15
- SanoClean-SBR-Modul mit komplett montiertem Maschinenschrank inkl. Steuerungstechnik, Druckluftkontrolle d-pac, Stromausfallerkennung
- Für Verdichtertypen LA45, LA60, LA80, LA100, LA120, LA200, DT4.4, DT4.6, DT4.8, D 4.10, DT4.16. Ausführung als Innenschrank, **Außenschrank optional.**
- Für Verdichtertypen DT4.25 und SV201/2 nur mit Beton-Außenschrank S inkl. Fundamentsockel lieferbar
- Integrierte Probenahmemöglichkeit (Probenahmetopf)

Bestell- Nummer	Ein- wohner	Behälter- anzahl Stück	Innen-Ø ID mm	Gesamt- tiefe GT mm	Schwerstes Einzel- gewicht kg	Gesamt- gewicht kg	Verdichter- typ	voreingest. Laufzeit h	Verdichter- leistung bei max. 300 hpa W	Preis ab Werk €	Fracht- gruppe
CL4-2V20	4	1	2000	2250	4.530	5.680	LA 60	15,9	64 W	6.995,00	2
CL6-2V20	6	1	2000	2600	5.240	6.450	LA 120	13,7	130 W	7.350,00	2
CL8-2V20	8	1	2000	3000	6.050	7.340	DT 4.10	11,4	250 W	7.700,00	4
CL8-2V25	8	1	2500	2300	5.420	7.800	LA 120	12,6	130 W	8.265,00	4
CL12-2V25	12	1	2500	2800	6.670	9.170	LA 200	14,8	200 W	9.095,00	5
CL16-2V25	16	1	2500	3300	9.530	12.080	DT 4.16	13,7	440 W	11.260,00	5
CL16-2H20	16	2	2000	2800	4.360	12.220	DT 4.16	14,8	440 W	11.620,00	7
CL20-2H20	20	2	2000	3300	5.170	14.040	DT 4.16	14,8	440 W	12.905,00	7
CL20-2H25	20	2	2500	2600	5.290	15.470	DT 4.16	14,8	440 W	14.820,00	7
CL25-2H25	25	2	2500	2800	5.690	16.370	DT 4.16	17,1	440 W	15.730,00	7
CL30-2H25	30	2	2500	3300	6.700	20.480	DT 4.25	13,7	700 W	18.145,00	a. A.
CL35-2H25	35	2	2500	3700	7.500	22.460	DT 4.25	14,8	700 W	20.065,00	a. A.
CL40-2H30	40	2	3000	3200	10.430	27.910	DT 4.25	14,8	700 W	24.025,00	a. A.
CL40-H25K25	40	3	2500	3000	6.080	27.080	DT 4.25	14,8	700 W	26.285,00	a. A.
CL40-2K25	40	4	2500	2600	5.290	29.520	DT 4.25	14,8	700 W	27.470,00	a. A.
CL50-2H30	50	2	3000	3950	12.590	31.860	SV 201/2	13,7	1000 W	26.135,00	a. A.
CL50-H25K25	50	3	2500	3700	10.710	32.080	SV 201/2	13,7	1000 W	27.875,00	a. A.
CL50-2K25	50	4	2500	3000	6.090	32.850	SV 201/2	13,7	1000 W	29.745,00	a. A.

Hinweise:

- Die o.a. Verdichterleistungen beziehen sich auf die abgegebene Leistung, zu einer möglichen Berechnung der Energiekosten muss jeweils ein Leistungsverlust berücksichtigt werden. Dieser kann mit einem Faktor 1,1 für die Verdichtertypen LA bzw. 1,7 für die Verdichtertypen DT abgeschätzt werden.
- Die angegebenen Gewichte geben die Maximalgewichte an und können je nach Fertigungsstandort abweichen
.Bitte fragen Sie uns für das genaue Einzelgewicht direkt an.
- Mitgelieferte Druckschlauchlänge: 15 m, optional 25 m oder 50 m
- Die Anlagen sind ausschließlich zur Behandlung von häuslichem Abwasser geeignet, Sonderbedingungen (z. B. Gaststättenabwasser, gewerbliche und industrielle Abwässer) auf Anfrage.
- Ablaufwerte Ablaufklasse D: CSB ≤ 90 mg/l, BSB₅ ≤ 20 mg/l, NH₄-N ≤ 10 mg/l, N_{ges} ≤ 25 mg/l
- Zubehör siehe Seiten 140 – 141

Optionen

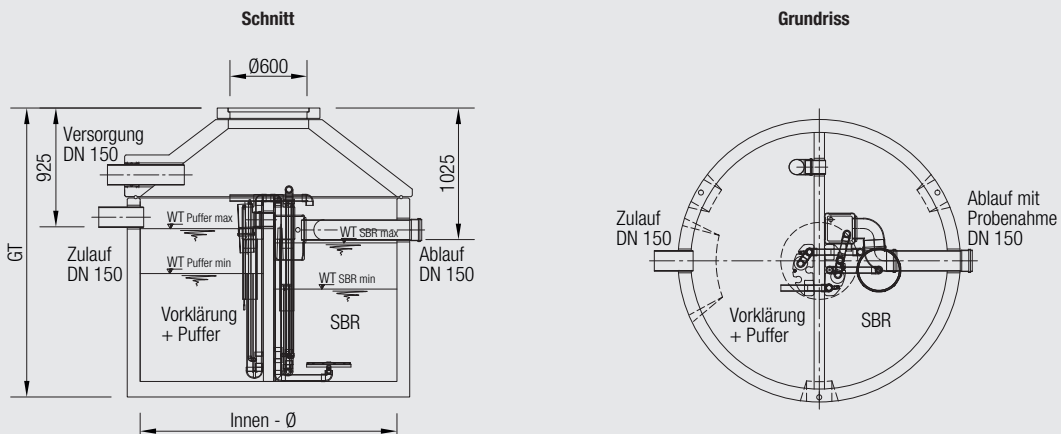
Bestell-Nummer

OKT004 Außenschrank SanoClean

**Aufpreis
450,00**

Frachtgruppen und Transportpreise siehe Seite 205

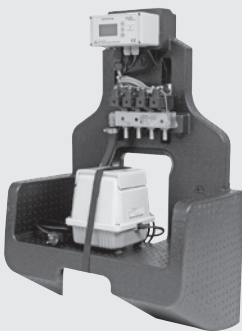
Webcode **M4002**



Nachrüstmodul



Technikkonsole



Mall-Kleinkläranlage SanoClean S easyline Nachrüstung **Z-55.8-724**

zur Einhaltung der behördlichen Mindestanforderungen (Ablaufklasse C)

- SanoClean-SBR-Modul
- Innenschrank, komplett montiert inkl. Steuerungstechnik mit Stromausfallerkennung



Animation
SanoClean

Bestell-Nummer	Einwohner	Mindestvolumen m ³	Max. Wassertiefe m	Verdichtertyp	Verdichterleistung bei max. 300 hpa	Laufzeit S easyline h	Preis ab Werk €	Fracht bundesweit €
ESN4-45	4	3,5	1,3	LA 45	47 W	10,5	2.805,00	100,00
ESN4-80	4	3,5	1,5	LA 80	86 W	5,6	3.295,00	100,00
ESN6-60	6	4,0	1,5	LA 60	64 W	8,9	3.045,00	100,00
ESN8-80	8	5,2	1,5	LA 80	86 W	9,3	3.295,00	100,00
ESN8-100	8	5,2	1,8	LA 100	100 W	7,2	3.585,00	100,00
ESN10-100	10	6,5	1,8	LA 100	100 W	9,3	3.585,00	100,00
ESN12-100	12	7,8	1,8	LA 100	100 W	9,3	3.585,00	100,00
ESN16-120	16	10,4	1,8	LA 120	130 W	11,2	3.730,00	100,00
ESN20-200	20	13,0	2,0	LA 200	200 W	12,1	4.805,00	100,00

Mall-Kleinkläranlage SanoClean M easyline Nachrüstung **Z-55.8-725**

zur Einhaltung der behördlichen Mindestanforderungen mit Nitrifikation (Ablaufklasse N)

- SanoClean-SBR-Modul
- Innenschrank, komplett montiert inkl. Steuerungstechnik mit Stromausfallerkennung

Bestell-Nummer	Einwohner	Mindestvolumen m ³	Max. Wassertiefe m	Verdichtertyp	Verdichterleistung bei max. 300 hpa	Laufzeit M easyline h	Preis ab Werk €	Fracht bundesweit €
EMN4-60	4	3,5	1,5	LA 45	47 W	10,3	3.060,00	100,00
EMN4-100	4	3,5	1,8	LA 100	100 W	7,0	3.600,00	100,00
EMN6-80	6	4,0	1,8	LA 80	86 W	10,3	3.305,00	100,00
EMN6-100	6	4,0	1,8	LA 100	100 W	8,6	3.600,00	100,00
EMN8-100	8	5,2	1,8	LA 100	100 W	10,3	3.600,00	100,00
EMN10-100	10	6,5	1,8	LA 100	100 W	10,7	3.600,00	100,00
EMN12-100	12	7,8	1,8	LA 100	100 W	14,0	3.600,00	100,00
EMN16-200	16	10,4	2,0	LA 200	200 W	10,6	4.460,00	100,00

Hinweise:

- Die o.a. Verdichterleistungen beziehen sich auf die abgegebene Leistung, zu einer möglichen Berechnung der Energiekosten muss jeweils ein Leistungsverlust berücksichtigt werden. Dieser kann mit einem Faktor 1,1 für die Verdichtertypen LA abgeschätzt werden.
- Bei der Bestellung sind die Behälterabmessungen (Durchmesser / Wassertiefe / Anordnung der Trennwände / Trennwandhöhe) anzugeben.
- Die angegebenen Preise gelten für die Ausrüstung eines Viertel- / Halbkreissegments im Rundbehälter, für die Ausrüstung von 2 Viertelkreisen wird ein Aufpreis von 250,00 € berechnet; Mehrbehälter auf Anfrage.
- Mitgelieferte Druckschlauchlänge: 15 m, optional 25 m oder 50 m
- Die Anlagen sind ausschließlich zur Behandlung von häuslichem Abwasser geeignet, Sonderbedingungen (z. B. Gaststättenabwasser, gewerbliche und industrielle Abwässer) auf Anfrage.
- Ablaufwerte Ablaufklasse C: CSB ≤ 150 mg/l, BSB₅ ≤ 40 mg/l
- Ablaufwerte Ablaufklasse N: CSB ≤ 90 mg/l, BSB₅ ≤ 20 mg/l, NH₄-N ≤ 10 mg/l
- Zubehör siehe Seiten 140 – 141

Optionen

Bestell-Nummer	Aufpreis
OKT004 Außenschrank SanoClean	450,00

Mindestvolumen für Nachrüstung

Einwohner	4	6	8	10	12	16	20
Mindestvolumen gesamt classicline	3,5	4,0	5,2	6,5	7,8	10,4	13,0
Mindestvolumen VK activeline	2,6	3,3	4,3	5,2	6,2	8,2	8,2
Mindestvolumen SBR activeline	1,0	1,3	1,7	2,1	2,5	3,4	4,2

Webcode **M4002**

Nachrüstmodul



Innenschaltschrank



Außenschaltschrank



Mall-Kleinkläranlage SanoClean S classicline/activeline Nachrüstung

Z-55.8-724



Animation
SanoClean

zur Einhaltung der behördlichen Mindestanforderungen (Ablaufklasse C)

- SanoClean-SBR-Modul
- Komplett vormontierter Maschinenschrank, inklusive Steuerungstechnik, Druckluftkontrolle d-pac, Stromausfallerkennung
- Für Verdichtertyp DT4.25 nur mit Beton-Außenschrank S inkl. Fundamentsockel lieferbar
- Für Verdichtertypen LA45, LA60, LA80, LA100, LA120, LA200, DT4.4, DT4.6, DT4.8, DT4.10, DT4.16; Ausführung als Innenschrank, **Außenschrank optional**.
- Integrierte Probenahmemöglichkeit (Probenahmetopf)

Je nach vorhandenem Behältervolumen-/typ als

- classicline mit Grobentschlammung oder
- activeline mit reduzierten Betriebskosten, geringerem Stromverbrauch, längerer Schlammagerzeit lieferbar

Bestell- Nummer	Bestell- Nummer	Ein- wohner	Max. Wasser- tiefe m	Verdichter- typ	Verdichter- leistung bei max. 300 hpa	Laufzeit S classicline h	Laufzeit S activeline h	Preis ab Werk €	Fracht bundesweit €
CSN4-45	ASN 4-45	4	1,3	LA 45	47 W	10,5	7,2	3.880,00	100,00
CSN4-60	ASN 4-60	4	1,5	LA 60	64 W	8,9	7,2	4.085,00	100,00
CSN4-80	ASN 4-80	4	1,8	LA 80	86 W	5,6	4,2	4.085,00	100,00
CSN4-4.4	ASN 4-4.4	4	2,5	DT 4.4	110 W	5,6	4,2	4.545,00	100,00
CSN6-60	ASN 6-60	6	1,5	LA 60	64 W	8,9	7,2	4.085,00	100,00
CSN6-80	ASN 6-80	6	1,8	LA 80	86 W	7,2	5,6	4.085,00	100,00
CSN6-4.4	ASN 6-4.4	6	2,5	DT 4.4	110 W	7,2	5,6	4.545,00	100,00
CSN8-80	ASN 8-80	8	1,5	LA 80	86 W	9,3	7,2	4.085,00	100,00
CSN8-100	ASN 8-100	8	1,8	LA 100	100 W	7,2	5,6	4.265,00	100,00
CSN8-4.4	ASN 8-4.4	8	2,5	DT 4.4	110 W	7,2	5,6	4.545,00	100,00
CSN10-100	ASN 10-100	10	1,8	LA 100	100 W	9,3	7,2	4.265,00	100,00
CSN10-4.6	ASN 10-4.6	10	2,5	DT 4.6	150 W	7,2	5,6	4.760,00	100,00
CSN12-100	ASN 12-100	12	1,8	LA 100	100 W	9,3	7,2	4.265,00	100,00
CSN12-4.6	ASN 12-4.6	12	2,5	DT 4.6	150 W	9,3	7,2	4.760,00	100,00
CSN16-120	ASN 16-120	16	1,8	LA 120	130 W	11,2	9,3	4.645,00	100,00
CSN16-4.6	ASN 16-4.6	16	2,5	DT 4.6	150 W	11,2	9,3	4.760,00	100,00
CSN20-200	ASN 20-200	20	2,0	LA 200	200 W	9,6	7,2	5.510,00	100,00
CSN20-4.8	ASN 20-4.8	20	2,5	DT 4.8	250 W	9,6	7,2	5.295,00	100,00
CSN25-200	ASN 25-200	25	2,0	LA 200	200 W	12,5	8,6	6.285,00	200,00
CSN25-4.10	ASN 25-4.10	25	2,5	DT 4.10	250 W	12,5	8,6	6.285,00	200,00
CSN30-200	ASN 30-200	30	2,0	LA 200	200 W	12,5	9,3	6.285,00	200,00
CSN30-4.10	ASN 30-4.10	30	2,5	DT 4.10	250 W	12,5	9,3	6.285,00	200,00
CSN35-200	ASN 35-200	35	2,0	LA 200	200 W	12,9	9,3	6.985,00	200,00
CSN35-4.10	ASN 35-4.10	35	2,5	DT 4.10	250 W	12,9	9,3	6.985,00	200,00
CSN40-4.25	ASN 40-4.25	40	2,5	DT 4.25	700 W	9,0	7,2	11.400,00	200,00
CSN50-4.25	ASN 50-4.25	50	2,5	DT 4.25	700 W	12,8	9,3	11.400,00	200,00

Hinweise:

- Bei der Bestellung sind die Behälterabmessungen (Durchmesser / Wassertiefe / Anordnung der Trennwände, Trennwandhöhe) anzugeben.
- Sonstige Hinweise analog Kompletanlagen mit Behälter
- Die angegebenen Preise für 4–16 EW gelten für Einbehälteranlagen (2K/3K). Aufpreis Mehrbehälter auf Anfrage

Optionen

Bestell-Nummer	Aufpreis
OKT004 Außenschrank SanoClean	450,00

Mindestvolumen für Nachrüstung

Einwohner	4	6	8	10	12	16	20	25	30	35	40	50
Mindestvolumen gesamt classicline	3,5	4,0	5,2	6,5	7,8	10,4	13,0	16,3	19,5	22,8	26,0	32,5
Mindestvolumen VK activeline	2,6	3,3	4,3	5,2	6,2	8,2	8,2	12,9	15,5	18,5	20,6	23,8
Mindestvolumen SBR activeline	1,0	1,3	1,7	2,1	2,5	3,4	4,2	5,1	6,3	7,6	8,4	10,5

Webcode **M4002**

Nachrüstmodul



Innenschaltschrank



Mall-Kleinkläranlage SanoClean M classicline/activeline Nachrüstung

Z-55.8-725



Animation
SanoClean

zur Einhaltung der behördlichen Mindestanforderungen mit Nitrifikation (Ablaufklasse N)

- SanoClean-SBR-Modul
- Komplett vormontierter Maschinenschrank, inklusive Steuerungstechnik, Druckluftkontrolle d-pac, Stromausfallerkennung
- Für Verdichtertyp DT4.25 nur mit Beton-Außenschrank S inkl. Fundamentsockel lieferbar
- Für Verdichtertypen LA45, LA60, LA80, LA100, LA120, LA200, DT4.4, DT4.6, DT4.8, DT4.10, DT4.16; Ausführung als Innenschrank, **Außenschrank optional**.
- Integrierte Probenahmemöglichkeit (Probenahmetopf)

Je nach vorhandenem Behältervolumen-/typ als

- classicline mit Grobentschlammung oder
- activeline mit reduzierten Betriebskosten, geringerem Stromverbrauch, längerer Schlammagerzeit lieferbar

Bestell-Nummer	Bestell-Nummer	Einwohner	Max. Wassertiefe m	Verdichtertyp	Verdichterleistung bei max. 300 hpa	Laufzeit M classicline h	Laufzeit M activeline h	Preis ab Werk €	Fracht bundesweit €
CMN4-60	AMN 4-60	4	1,5	LA 60	64 W	10,3	7,2	4.085,00	100,00
CMN4-100	AMN 4-100	4	1,8	LA 100	100 W	7,0	5,2	4.265,00	100,00
CMN4-4.4	AMN 4-4.4	4	2,5	DT 4.4	110 W	7,0	5,2	4.545,00	100,00
CMN6-80	AMN 6-80	6	1,5	LA 80	86 W	10,3	7,0	4.265,00	100,00
CMN6-100	AMN 6-100	6	1,8	LA 100	100 W	8,6	5,6	4.265,00	100,00
CMN6-4.4	AMN 6-4.4	6	2,5	DT 4.4	110 W	8,6	5,6	4.545,00	100,00
CMN8-100	AMN 8-100	8	1,8	LA 100	100 W	10,3	7,2	4.265,00	100,00
CMN8-4.4	AMN 8-4.4	8	2,5	DT 4.4	110 W	12,0	8,0	4.760,00	100,00
CMN10-100	AMN 10-100	10	1,8	LA 100	100 W	10,7	7,2	4.545,00	100,00
CMN10-4.6	AMN 10-4.6	10	2,5	DT 4.6	150 W	10,3	7,2	5.135,00	100,00
CMN12-100	AMN 12-100	12	1,8	LA 100	100 W	14,0	9,2	4.545,00	100,00
CMN12-4.6	AMN 12-4.6	12	2,5	DT 4.6	150 W	12,1	10,0	5.135,00	100,00
CMN16-200	AMN 16-200	16	2,0	LA 200	200 W	10,6	9,3	6.235,00	200,00
CMN16-4.10	AMN 16-4.10	16	2,5	DT 4.10	250 W	10,6	8,5	6.235,00	200,00
CMN20-200	AMN 20-200	20	2,0	LA 200	200 W	12,1	7,2	6.285,00	200,00
CMN20-4.10	AMN 20-4.10	20	2,5	DT 4.10	250 W	12,1	7,2	6.285,00	200,00
CMN25-4.16	AMN 25-4.16	25	2,5	DT 4.16	440 W	10,6	8,0	7.080,00	200,00
CMN30-4.16	AMN 30-4.16	30	2,5	DT 4.16	440 W	12,9	10,0	7.080,00	200,00
CMN35-4.25	AMN 35-4.25	35	2,5	DT 4.25	700 W	9,6	8,0	11.400,00	200,00
CMN40-4.25	AMN 40-4.25	40	2,5	DT 4.25	700 W	10,7	8,0	11.400,00	200,00
CMN50-4.25	AMN 50-4.25	50	2,5	DT 4.25	700 W	14,4	11,0	11.400,00	200,00

Hinweise:

- Bei der Bestellung sind die Behälterabmessungen (Durchmesser / Wassertiefe / Anordnung der Trennwände, Trennwandhöhe) anzugeben.
- Sonstige Hinweise analog Komplettanlagen mit Behälter
- Die angegebenen Preise für 4–16 EW gelten für Einbehälteranlagen (2K/3K). Aufpreis Mehrbehälter auf Anfrage

Optionen

Bestell-Nummer
OKT004 Außenschrank SanoClean

Aufpreis
450,00

Mindestvolumen für Nachrüstung

Einwohner	4	6	8	10	12	16	20	25	30	35	40	50
Mindestvolumen gesamt classicline	3,5	4,0	5,2	6,5	7,8	10,4	13,0	16,3	19,5	22,8	26,0	32,5
Mindestvolumen VK activeline	2,6	3,3	4,3	5,2	6,2	8,2	8,2	12,9	15,5	18,5	20,6	23,8
Mindestvolumen SBR activeline	1,0	1,3	1,7	2,1	2,5	3,4	4,2	5,1	6,3	7,6	8,4	10,5

Webcode **M4002**

Nachrüstmodul



Innenschaltschrank



Mall-Kleinkläranlage SanoClean L classicline Nachrüstung

Z-55.8-726



Animation
SanoClean

zur Einhaltung der behördlichen Mindestanforderungen mit Nitrifikation und Denitrifikation (Ablaufklasse D)

- SanoClean-SBR-Modul
- Komplett vormontierter Maschinenschrank, inklusive Steuerungstechnik, Druckluftkontrolle d-pac, Stromausfallerkennung
- Für Verdichtertypen LA45, LA60, LA80, LA100, LA120, LA200, DT4.4, DT4.6, DT4.8, DT4.10, DT4.16
Ausführung als Innenschrank, **Außenschrank optional**.
- Integrierte Probenahmemöglichkeit (Probenahmetopf)

Je nach vorhandenem Behältervolumen-/typ als

- classicline mit Grobentschlammung oder
- activeline mit reduzierten Betriebskosten, geringerem Stromverbrauch, längerer Schlammagerzeit lieferbar

Bestell- Nummer	Einwohner	Max. Wasser- tiefe m	Verdichter- typ	Verdichter- leistung bei max. 300 hpa	Laufzeit S classicline h	Preis ab Werk €	Fracht bundesweit €
CLN4-60	4	1,5	LA 60	64 W	15,9	4.280,00	100,00
CLN4-100	4	1,8	LA 100	100 W	12,0	4.465,00	100,00
CLN6-120	6	1,8	LA 100	100 W	13,7	4.465,00	100,00
CLN8-200	8	1,8	LA 100	100 W	11,7	4.465,00	100,00
CLN8-4.10	8	2,5	DT 4.4	110 W	11,7	4.955,00	100,00
CLN12-200	12	1,8	LA 100	100 W	14,8	4.745,00	100,00
CLN16-200	16	2,0	LA 200	200 W	13,7	6.440,00	200,00
CLN16-4.10	16	2,5	DT 4.10	250 W	13,7	6.440,00	200,00

Hinweise:

- Bei der Bestellung sind die Behälterabmessungen (Durchmesser / Wassertiefe / Anordnung der Trennwände, Trennwandhöhe) anzugeben.
- Sonstige Hinweise analog Komplettanlagen mit Behälter
- Die angegebenen Preise für 4–16 EW gelten für Einbehälteranlagen (2K/3K). Aufpreis Mehrbehälter auf Anfrage
- Weitere Größen und activeline auf Anfrage

Optionen

Bestell-Nummer	Aufpreis
OKT004 Außenschrank SanoClean	450,00

Mindestvolumen für Nachrüstung

Einwohner	4	6	8	10	12	16	20	25	30	35	40	50
Mindestvolumen gesamt classicline	3,5	4,0	5,2	6,5	7,8	10,4	13,0	16,3	19,5	22,8	26,0	32,5
Mindestvolumen VK activeline	2,6	3,3	4,3	5,2	6,2	8,2	8,2	12,9	15,5	18,5	20,6	23,8
Mindestvolumen SBR activeline	1,0	1,3	1,7	2,1	2,5	3,4	4,2	5,1	6,3	7,6	8,4	10,5

Mall-Kläranlage SanoClean oval



Animation
SanoClean

- Monolithischer Stahlbetonbehälter Typ Oval aus C45/55 LVB
- Übergangsplatte einschl. Elastomerdichtung, Verschraubungsmaterial
- Schachtkonen DN800/600 mit eingebauter Durchführung für die Versorgungsleitungen
- Schachtabdeckung begehrbar, Klasse B 125
- SanoClean-SBR-Modul mit komplett montiertem Maschinenschrank inkl. Verdichter 400 V, Steuerungstechnik, Druckluftkontrolle d-pac, Stromausfallerkennung
- Probennahmeschacht
- Beton-Außenschrank S/L inkl. Fundamentsockel
- Auslegung nach DWA M 210
- Speichervolumen Primär- / Sekundärschlamm ca. 100 Tage

EW	VK / Puffer		SBR		Gesamt- tiefe max. m	Schwerstes Einzelgewicht kg	Gesamtgewicht kg	Verdichter- typ	Installierte Motorleistung kW	Preis ab Werk €
	Behälter- anzahl Stück	B x L (außen) m	Behälter- anzahl Stück	B x L (außen) m						
SanoClean S zur Einhaltung der behördlichen Mindestanforderungen (Ablaufklasse C)										
S75 OV	1	2,48 x 6,00	1	2,48 x 6,00	3,42	17.210	51.040	SV 200/2	2,00	auf Anfrage
S100 OV	1	2,48 x 8,00	1	2,48 x 8,00	3,42	22.220	67.400	SV 200/2	2,00	auf Anfrage
S125 OV	1	2,48 x 8,00	1	2,48 x 8,00	3,42	22.220	67.400	2 x SV 200/1	2x 1,10	auf Anfrage
S150 OV	1	2,48 x 8,00	2	2,48 x 6,00	3,42	22.220	84.740	2 x SV 200/1	2x 1,10	auf Anfrage
S200 OV	2	2,48 x 8,00	2	2,48 x 8,00	3,42	22.220	134.800	2 x SV 200/2	2x 2,00	auf Anfrage

Anlagen für erhöhte Anforderungen, z. B. Nitrifikation, Denitrifikation und P-Elimination auf Anfrage

Hinweise:

- Mitgelieferte Druckschlauchlänge bei Außenschaltschrank: 15 m
- Die Anlagen sind ausschließlich zur Behandlung von häuslichem Abwasser geeignet.
- Ablaufwerte Ablaufklasse C: CSB ≤ 150 mg/l, BSB₅ ≤ 40 mg/l
- Zubehör siehe Seiten 140 – 141

Mall-Kläranlage SanoClean rund

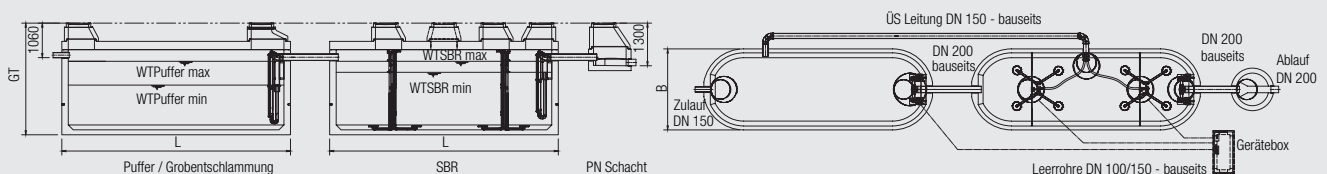
- Monolithischer Stahlbetonbehälter in Rundbauweise Typ Comfort aus C35/45
- Verschraubter Konus einschließlich Elastomerdichtung, Verschraubungsmaterial
- **Weitere Merkmale analog Ausführung oval (siehe oben) ab Punkt 3**

Bestell- Nummer	Ein- wohner	Behälter- anzahl Stück	Innen-Ø mm	Gesamttiefe max. mm	Schwerstes Einzelgewicht kg	Gesamtgewicht kg	Verdichter- typ	Installierte Motorleistung kW	Preis ab Werk €
SanoClean S zur Einhaltung der behördlichen Mindestanforderungen (Ablaufklasse C)									
S75	75	4	2500	3700	7.450	38.000	SV 200/2	2,00	auf Anfrage
S100	100	6	2500	3700	7.450	56.400	SV 200/2	2,00	auf Anfrage
S125	125	7	2500	3700	7.450	65.800	2 x SV 200/1	2 x 1,10	auf Anfrage
S150	150	7	2500	3700	7.450	65.800	2 x SV 200/1	2 x 1,10	auf Anfrage
S175	175	10	2500	3700	7.450	95.000	2 x SV 200/2	2 x 2,00	auf Anfrage
S200	200	10	2500	3700	7.450	95.000	2 x SV 200/2	2 x 2,00	auf Anfrage

Webcode **M4003**

Schnitt

Grundriss



Kleinkläranlage in Behälterbauweise nach DIN EN 12566-1 und nationaler Restnorm DIN 4261-1, Stand 10/2012

Ohne Abwasserbelüftung

- Fugenloser Stahlbetonbehälter mit eingebauten Trennwänden C35/45 (B45)
- Konus und Schachtabdeckung begebar, Klasse A 15
- Steckfertige Dichtelemente zum Anschluss KG-Rohr DN 150 mit Tauchrohr garnitur

Bestell- Nummer Zu-/Abfluss 180°	Inhalt m ³	Gesamttiefe GT mm	Schwerstes Einzelgewicht kg	Gesamtgewicht kg	Preis ab Werk €	Fracht- gruppe
--	--------------------------	-------------------------	-----------------------------------	---------------------	-----------------------	-------------------

Dreikammergruben

Ø 2000 mm innen / 2200 mm außen

3K 3400 ¹⁾	3,40	2400	5.840	5.915	2.495,00	2
3K 4300 ¹⁾	4,30	2600	6.280	6.355	2.920,00	2
3K 4900	4,90	2800	5.470	6.795	3.305,00	2
3K 5500	5,50	3000	5.910	7.235	3.490,00	2
3K 6400	6,40	3300	6.570	7.895	3.735,00	2

Ø 2500 mm innen / 2700 mm außen

3K 6900	6,90	2600	6.560	8.665	4.290,00	4
3K 7800	7,80	2800	7.110	9.210	4.540,00	4
3K 9100	9,10	3100	7.900	10.025	4.780,00	4
3K 12000	12,00	3700	9.550	11.675	5.125,00	4

Vierkammergruben

Ø 2000 mm innen / 2200 mm außen

4K 8600 ¹⁾	8,60	2600	6.280	11.680	5.080,00	6
4K 9800	9,80	2800	5.470	12.440	5.705,00	6
4K 11000	11,00	3000	5.910	13.210	6.120,00	6
4K 12700	12,70	3300	6.570	14.350	6.670,00	6

Ø 2500 mm innen / 2700 mm außen

4K 13700	13,70	2600	8.460	16.040	8.020,00	7
4K 15500	15,50	2800	7.110	16.980	8.420,00	7
4K 18300	18,30	3100	7.900	18.395	8.845,00	7
4K 20100	20,10	3300	8.450	19.345	9.305,00	7

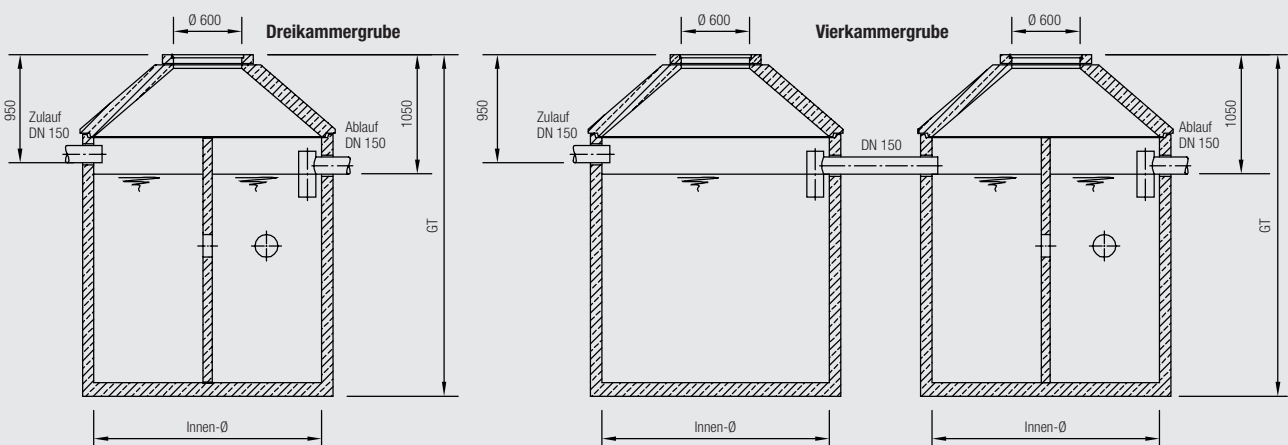
¹⁾ Mit werkseitig vormontiertem Konus

Hinweise:

- Die angegebenen Gewichte geben die Maximalgewichte an und können je nach Fertigungsstandort abweichen. Bitte fragen Sie die genauen Einzelgewichte direkt bei uns an.
- Auftriebssicherung auf Anfrage

Frachtgruppen und Transportpreise siehe Seite 205

Webcode **M4540** 



Mall-Abwassersammelgrube

- Stahlbetonbehälter aus C35/45 (B45) in monolithischer Rundbauweise
- Zulaufmuffe DN 150
- Konus und Schachtabdeckung begebar, Klasse A 15
- Zum bauseitigen Vermörteln

Bestell-Nummer	Innen-Ø d mm	Nenninhalt m³	Gesamttiefe GT mm	Schwerstes Einzelgewicht kg	Gesamtgewicht kg	Preis ab Werk €	Fracht-gruppe
Einbehälter-Anlagen							
AS 2200 ¹⁾	2000	2,20	1750	3.920	3.995	1.535,00	2
AS 3000 ¹⁾	2000	3,00	2000	4.320	4.395	1.640,00	2
AS 3800 ¹⁾	2000	3,80	2250	4.730	4.805	1.750,00	2
AS 4500 ¹⁾	2000	4,50	2600	5.290	5.365	1.875,00	2
AS 5500	2000	5,50	2800	4.320	5.700	2.095,00	2
AS 6100	2000	6,10	3000	4.650	6.020	2.255,00	2
AS 7100	2000	7,10	3300	5.130	6.510	2.485,00	2
AS 5900	2500	5,90	2300	4.650	6.830	3.100,00	4
AS 7400	2500	7,40	2600	5.250	7.430	3.340,00	4
AS 9300	2500	9,30	3000	6.050	8.230	3.615,00	5
AS 10800	2500	10,80	3300	6.650	8.830	3.730,00	5
AS 11300	3000	11,30	2700	8.940	11.650	5.210,00	auf Anfrage
AS 13000	3000	13,00	2950	9.660	12.370	5.445,00	auf Anfrage
AS 14800	3000	14,80	3200	10.390	13.040	5.710,00	auf Anfrage
AS 16600	3000	16,60	3450	11.110	13.810	5.885,00	auf Anfrage
AS 18300	3000	18,30	3700	11.830	14.530	6.070,00	auf Anfrage
AS 20100	3000	20,10	3950	12.550	15.200	6.305,00	auf Anfrage

Zweibehälter-Anlagen

2AS 11800	2500	11,80	2300	4.650	13.650	6.500,00	7
2AS 14800	2500	14,80	2600	5.250	14.850	6.980,00	7
2AS 18600	2500	18,60	3000	6.050	16.450	7.530,00	7
2AS 21600	2500	21,60	3300	6.650	17.650	7.760,00	7
2AS 22600	3000	22,60	2700	8.940	23.290	10.720,00	auf Anfrage
2AS 26000	3000	26,00	2950	9.660	24.730	11.190,00	auf Anfrage
2AS 29600	3000	29,60	3200	10.390	26.170	11.720,00	auf Anfrage
2AS 33200	3000	33,20	3450	11.110	27.610	12.070,00	auf Anfrage
2AS 36600	3000	36,60	3700	11.830	29.050	12.440,00	auf Anfrage
2AS 40200	3000	40,20	3950	12.550	30.490	12.910,00	auf Anfrage

¹⁾ Mit werkseitig vormontiertem Konus

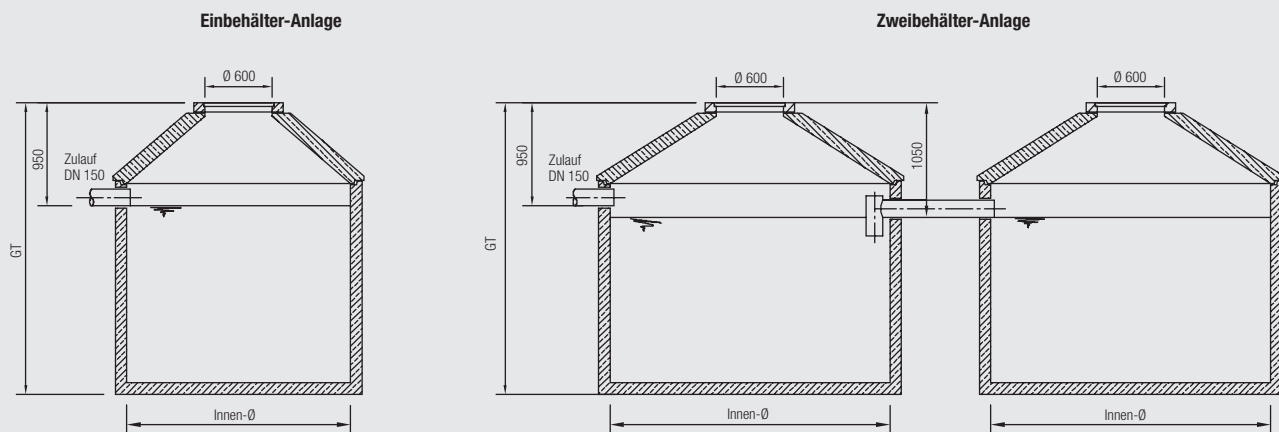
Mall-Absaugvorrichtung für Abwassersammelgruben, bestehend aus:

Standrohr, Saugschlauch DN 100, Länge 5000 mm, Gewindebolzenschellen, Schwanenhalsbogen DN 100 mit MT 108, Kardan-Endstopfen VT 100

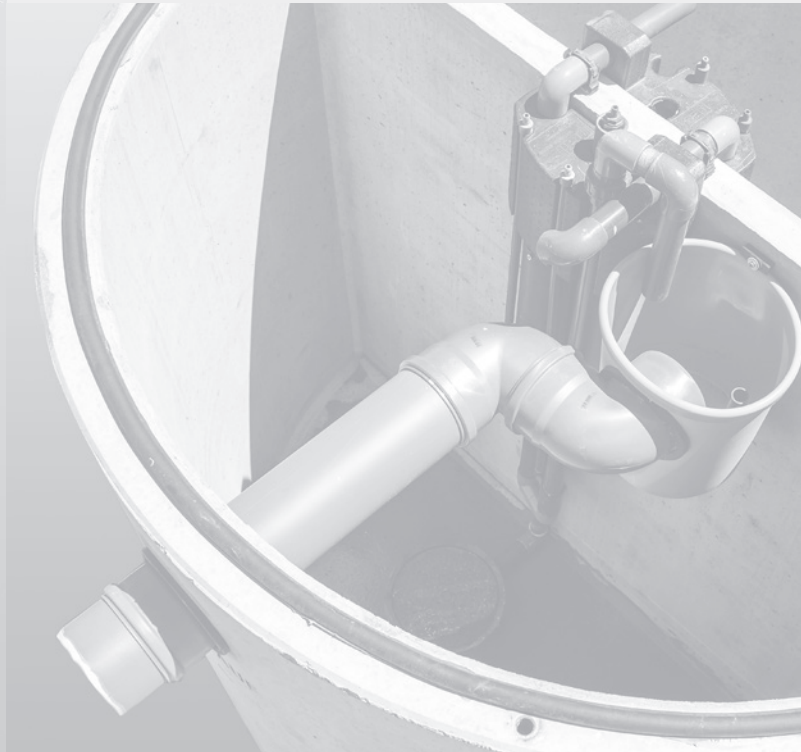
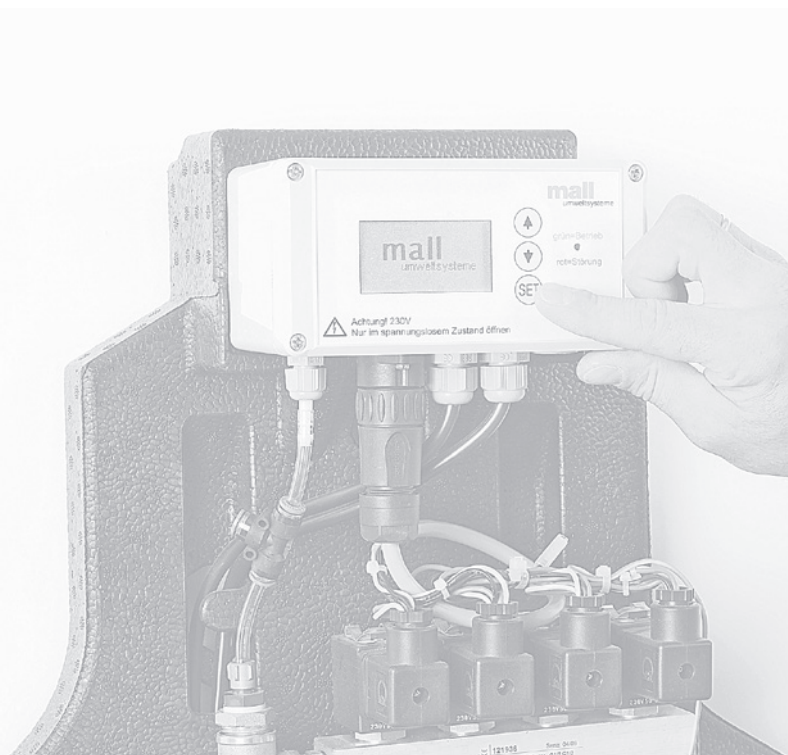
OKT008	Absaugvorrichtung für Abwassersammelgruben	1.084,00
415115	Aufpreis pro weiteren lfm. Saugschlauch	27,00

Füllstandskontrolle für Sammelgrube siehe Zubehör Seite 140
Frachtgruppen und Transportpreise siehe Seite 205

Webcode **M4710**



Zubehör für Kläranlagen





Beton-Außenschrank S

- L = 830 mm, B = 640 mm, H = 1140 mm
- Für Verdichtertypen LA100, LA120, LA200, DT4.10, DT4.16, DT4.25, DT4.40
- Ohne Technik
- Gescheibte Rückseite

Bestell- Nummer	Gewicht kg	Preis ab Werk €
215094	360	1.410,00
215091	Fundamentsockel S, H = 700 mm	410

Beton-Außenschrank L

- L = 1380 mm, B = 640 mm, H = 1140 mm
- Für Verdichtertypen DT4.25, DT4.40, DT3.60
- Ohne Technik
- Gescheibte Rückseite

Bestell- Nummer	Gewicht kg	Preis ab Werk €
215095	510	1.605,00
215092	Fundamentsockel L, H = 700 mm	610

Kunststoff-Außenschrank ASS

- B = 590 mm, T = 390 mm, H = 1400 mm, Eingrabetiefe ca. 600 mm
- Für Verdichtertypen LA 45/60/80/100/120/200, DT4.4, 4.6, 4.8, 4.10, 4.16
- Ohne Technik

Bestell- Nummer	Gewicht (ohne Einbauteile) kg	Preis ab Werk €
417397	25	730,00

Frontteil Innenschrank EPP

Bestell- Nummer	Gewicht (ohne Einbauteile) kg	Preis ab Werk €
610323	5	76,00

Zubehör Be- und Entlüftung von Kleinkläranlagen

Falls eine Entlüftung über Dach nicht möglich oder zu weit entfernt ist, müssen Entlüftungsleitungen DN 100 von den Behältern auf möglichst kurzem Weg zu einer geeigneten Stelle in einer Entfernung von maximal 10 m und mit einer Höhe von mindestens 2–3 m über Geländeoberkante herausgeführt werden. Alternativ kann ein windgetriebener Ventilator angeschlossen werden.

Bestell- Nummer	Gewicht kg	Preis ab Werk €
612077	Windventilator S DN 110/125 ABS	1
612046	Windventilator L DN 150 VA	2
605304	Lüftungshaube DN100 PE 0,2 m	2
417361	Lüftungsrohr mit Haube DN100 PE 1,0 m	3
417362	Lüftungsrohr mit Haube DN150 PE 1,0 m	4
418231	Entlüftungsrohr DN100 VA 1,5 m	7
418232	Entlüftungsrohr DN150 VA 1,5 m	9

Füllstandskontrolle

Bestell- Nummer	Preis ab Werk €
204000	Mechanische Füllstandsanzeige
611440	Füllstandsüberwachung Typ S mit Schwimmerschalter Kabellänge 10 m, Alarm optisch/akustisch
613670	Füllstandsüberwachung Typ XL mit Hängeelektroden, Kabellänge 25 m, Alarm optisch/akustisch, potentialfreier Ausgang



Bestell-
Nummer Preis ab Werk
 €

Integrierte Probenahmemöglichkeit

Probenahmetopf Sano für Ablaufrohr DN 150 KG	705094	119,00
Probenahmetopf Sano Nachrüstung mit Ablaufschlauch DN 50	705096	119,00
Probeentnahmetopf Sano für Ablaufrohr DN 100 KG	705611	119,00

Blinkleuchte zur Fehlermeldung

Inkl. Anschluss und Montage, als Aufpreis bei Mitbestellung	604011	202,00
---	--------	---------------

Abdichtung mit Schlauchdurchführung

Leerrohrabdichtung Mall-Außenschrank	417625	25,00
Leerrohrabdichtung KG Rohr DN 150	404003	18,00

Schlauchpaket dpac

Schlauchpaket 4 x 13 mm – 15 m	704014	232,00
Schlauchpaket 4 x 13 mm – 25 m	704019	319,00
Schlauchpaket 4 x 19 mm – 15 m	704017	237,00
Schlauchpaket 4 x 19 mm – 25 m	704315	335,00

Biostart Bakterienkultur

Microcat XS 4 EW	611132	77,00
Microcat SXMRf 4 EW	611131	77,00

Als Startup-Kit sind beide Produkte erforderlich!

Deckelhaken

Bestell- Nummer	Bestell- Nummer	Preis ab Werk €/Stück
Deckelhaken / Aushebeschlüssel L = 500 mm VZ	603006	23,00
Deckelhaken / Aushebeschlüssel L = 680 mm VZ	603007	48,00

Mall-UV-Desinfektionsanlage SanoSept

Z-55.7-565

zur Hygienisierung von biologisch gereinigtem Abwasser

- Hochleistungs-UV-Strahler mit 254 nm
- Beschickungspumpe mit Anschlüssen für Zulauf, Ablauf und Rücklauf
- Inklusive Erweiterungsmodul für SanoClean-Steuerung
- Zur Außenaufstellung

Bestell-Nummer	Bezeichnung	Einwohner	El. Leistung Pumpe W	El. Leistung Strahler W	Laufzeit je Tag h	UV Dosis J/m ²	Max. Wassermenge m ³ /d	Gesamtgewicht kg	Preis ab Werk €	Fracht bundesweit €
217976	SC Sept 20 GS 21 bis 20 EW		300	40	4	250	3	60	5.500,00	100,00
217977	SC Sept 50 GS 22 bis 50 EW		300	80	4	300	8	70	9.720,00	100,00

Hinweise:

- Die Anlagen sind ausschließlich zur Hygienisierung von biologisch gereinigtem häuslichem Abwasser geeignet.
- Ablaufwerte Ablaufklasse +H: Intestinale Enterokokken ≤ 200 KBE/100 ml, E.coli ≤ 500 KBE/100 ml
- Mitgelieferte Druckschlauchlänge bei Außenschaltschrank: 15 m

Webcode **M4099**

Mall-Sickeranlage SanoPerc

zur Versickerung von biologischem Abwasser aus SBR-Anlagen nach DIN 4261-1 10/2012

Sickerblock aus PP mit Anschlüssen DN 100 für Zulauf, Be- und Entlüftung
Gereinigtes Abwasser wird eingeleitet und über Grabenwände versickert.

- Geotextil zur Abdeckung
- Anschlusset Sickerblock T-Stück DN 150/100, Bogen 87° DN 100
- 2 Stück PE-Lüftungshauben DN 100 zur Be- und Entlüftung
- Sickerblöcke PP 1200 x 600 x 420 mm
- Einbauanleitung

Bestell-Nummer	Bezeichnung	EW	Anzahl der Sickerblöcke Stück	Sickerfläche As m ²	Stranglänge L m	Puffervolumen P m ³	Gesamtgewicht kg	Preis ab Werk €	Fracht bundesweit €
705002	SanoPerc 4-6 EW	4-6	2	6,11	2,4	0,6	34	397,00	115,00
705003	SanoPerc 8 EW	8	4	9,56	4,8	1,2	68	630,00	115,00
705004	SanoPerc 12 EW	12	6	13,02	7,2	1,8	102	845,00	175,00
705005	SanoPerc 16 EW	16	8	16,48	9,6	2,4	136	1.190,00	175,00

Die für die Versickerung anrechenbare Fläche errechnet sich aus der Wandfläche des mit Kies/Natursteinschotter aufgefüllten Grubenraumes. Die zulässigen kf-Werte liegen zwischen 5 x 10⁻³ bis 5 x 10⁻⁶.

Stranglängen von mehr als 10 m sind zu vermeiden. Wenn mehr als 16 EW an die Anlage angeschlossen werden, so sind entsprechend der EW-Zahl Versickerungsstränge parallel anzuordnen. Zwischen den einzelnen Strängen muss eine Schicht gewachsener Boden von mindestens 1 m stehen bleiben, damit auch zwischen den Strängen ein Abtransport des Wassers gewährleistet ist. Das heißt, der lichte Abstand beträgt mindestens 2,0 m. Anschlussleitungen für die Lüftungshauben sind im Lieferumfang nicht enthalten.

Webcode **M4098**

