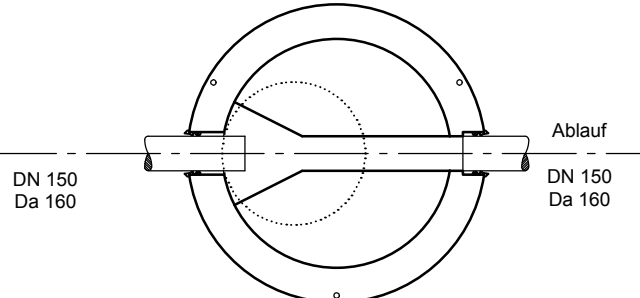
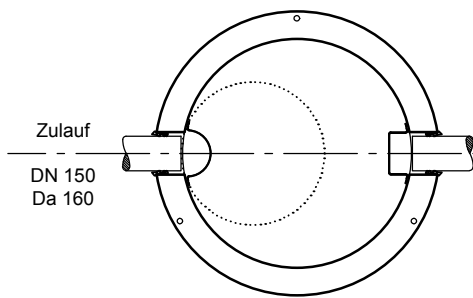
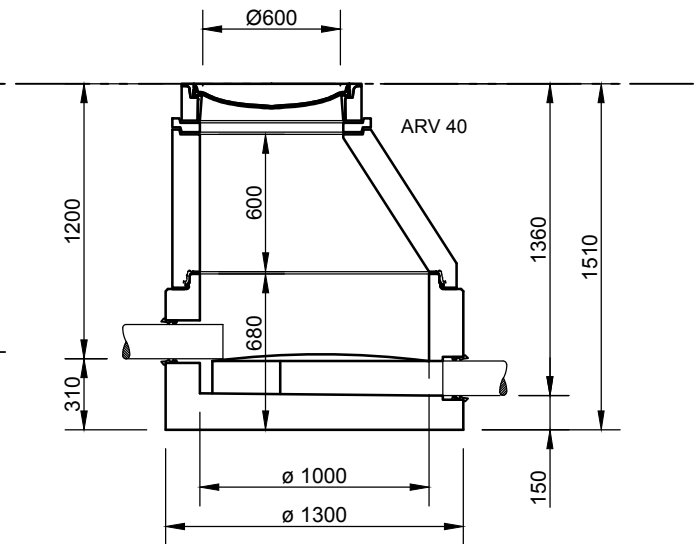
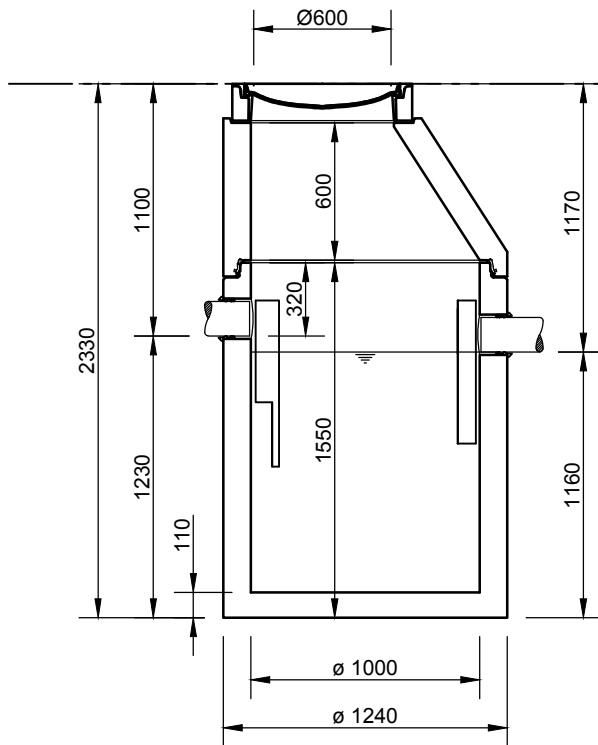


Fettabscheider SF
NeutraTip NS 2-400

Probenahmeschacht
NeutraCheck



Abdeckungen: Klasse D 400

- Die Höhen der bauseitigen Mörtelfugen sind mit 10 mm angenommen,

- Toleranzen der Betonteile nach DIN 4034

Auf ausreichende Be- und Entlüftung der

Abscheideranlage und der Rohrleitungen

ist zu achten !

mall
umweltsysteme

Hüfinger Straße 39-45 • D-78166 Donaueschingen
Tel. +49 771/8005-0 • Fax -100 • www.mall.info

Rev.	Beschreibung	Datum	Bearbeitet	Benennung:		Maßstab:
-	Zur Ansicht	27.01.2017	KSchelbl	NeutraTip NS 2-400, NeutraCheck		1:33
						Format:
						A4
Datum	06.02.2017	Erstellt	SMartin	Zeichnungs-Nr.:	AT-S-F-10227	Blatt
Ersatz für		Geprüft				1
Gewicht		Sachbear.				
Werkstoff		AB - Nr.				
		SAP - Mat.		Alle Rechte und Änderungen vorbehalten		