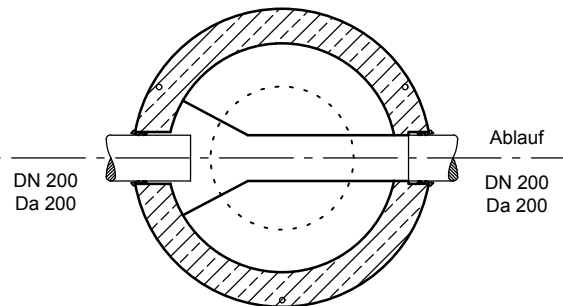
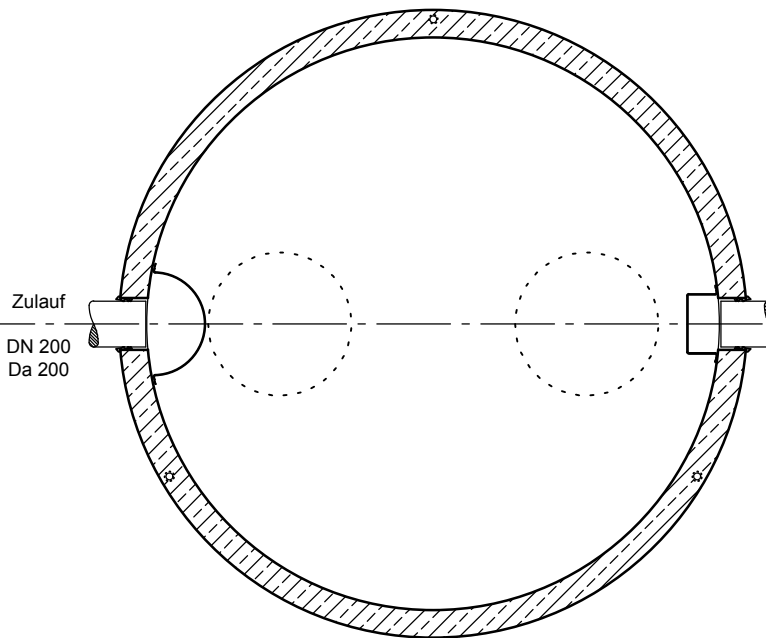
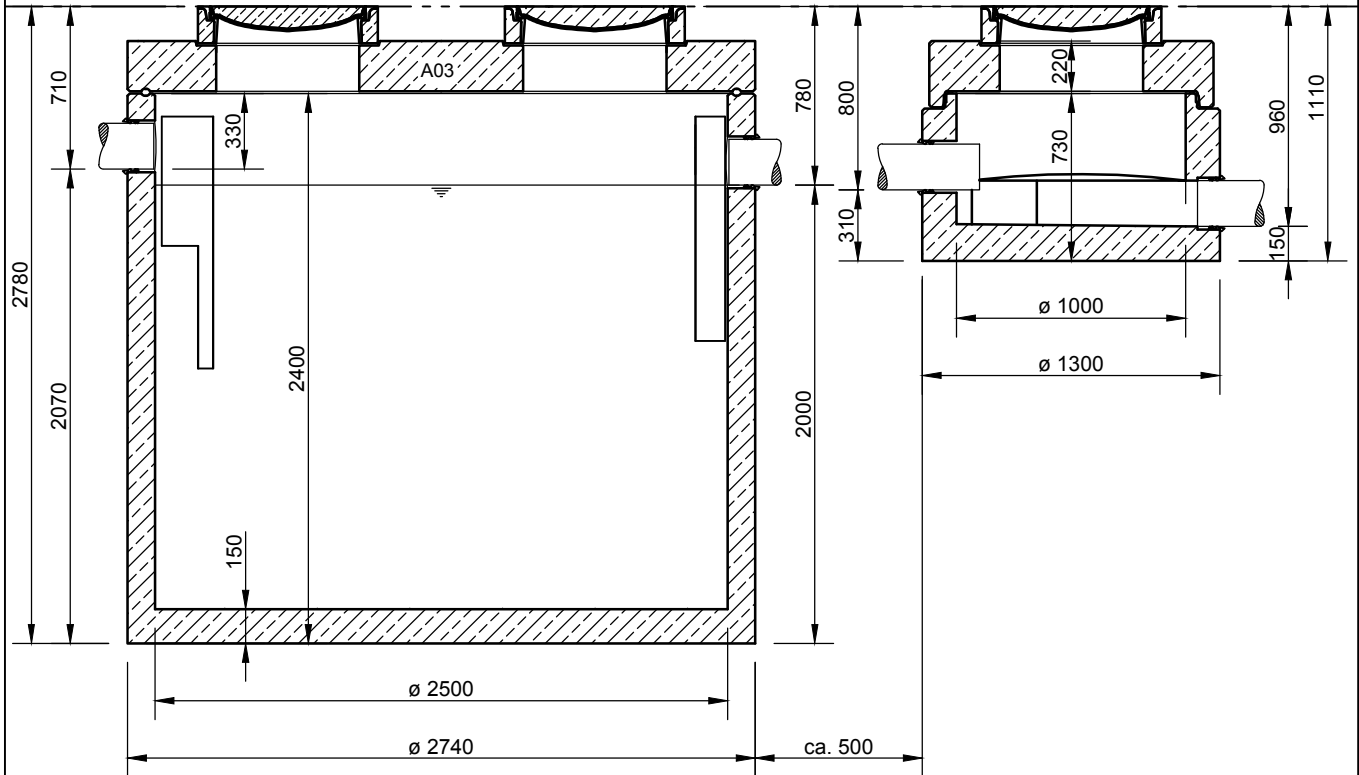


Fettabscheider SF
NeutraTip NS 25-5000

Probenahmeschacht
NeutraCheck



Abdeckungen: Klasse D 400

- Die Höhen der bauseitigen Mörtelfugen sind mit 10 mm angenommen,

- Toleranzen der Betonteile nach DIN 4034

Auf ausreichende Be- und Entlüftung der Abscheideranlage und der Rohrleitungen

ist zu achten !

mall
umweltsysteme

Hüfingen Straße 39-45 • D-78166 Donaueschingen
Telefon: +49 771 8005-0
E-Mail: info@mall.info • www.mall.info

Rev.	Beschreibung	Datum	Bearbeitet	Benennung:	Maßstab:
-	Zur Ansicht	18.06.2020	SMartin	Fettabscheider	1:33
				NeutraTip NS 25-5000, NeutraCheck	Format: A4
Datum	24.04.2020	Erstellt	SMartin	Zeichnungs-Nr.:	Blatt
Ersatz für		Geprüft		AT-S-F-10311	-
Gewicht		Sachbear.			
Werkstoff		Beleg-Nr.			
		SAP - Mat.		Alle Rechte und Änderungen vorbehalten	