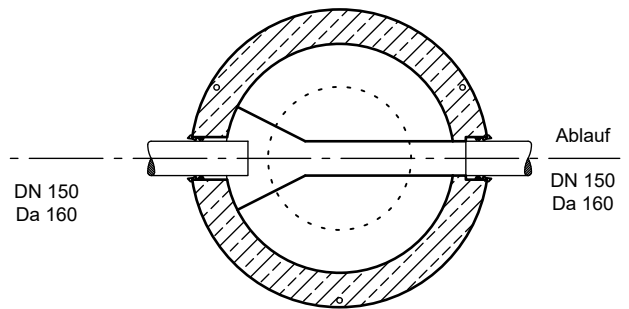
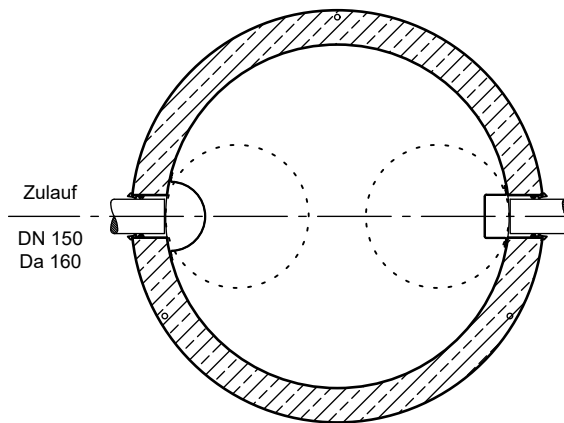
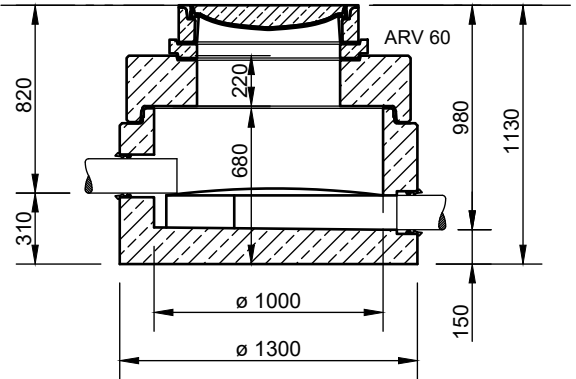
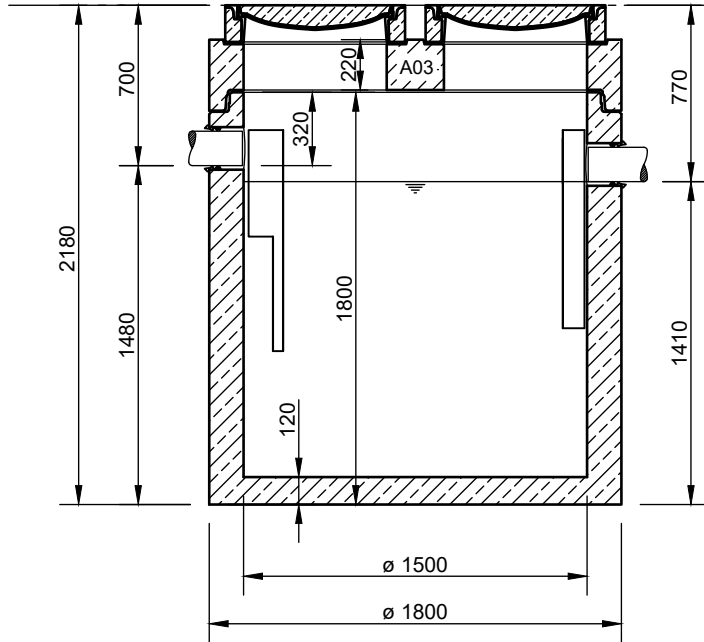


Fettabscheider SF
NeutraTip NS 10-1000

Probenahmeschacht
NeutraCheck



Abdeckungen: Klasse D 400

- Die Höhen der bauseitigen Mörtelfugen sind mit 10 mm angenommen,

- Toleranzen der Betonteile nach DIN 4034

Auf ausreichende Be- und Entlüftung der Abscheideranlage und der Rohrleitungen

ist zu achten !

mall
umweltsysteme

Hüfinger Straße 39-45 • D-78166 Donaueschingen
Telefon: +49 771 8005-0
E-Mail: info@mall.info • www.mall.info

Rev.	Beschreibung	Datum	Bearbeitet	Benennung:		Maßstab:
-	Zur Ansicht	30.04.2020	SMartin	Fettabscheider NeutraTip NS 10-1000, NeutraCheck		1:33
						Format: A4
Datum	24.04.2020	Erstellt	SMartin	Zeichnungs-Nr.:	AT-S-F-10304	Blatt -
Ersatz für		Geprüft				
Gewicht		Sachbear.				
Werkstoff		Beleg-Nr.				
		SAP - Mat.				
Alle Rechte und Änderungen vorbehalten						