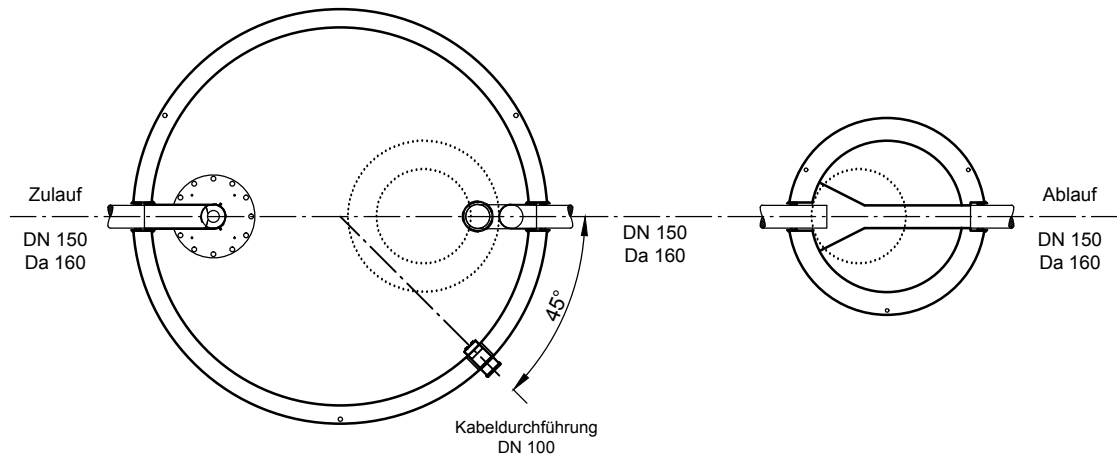
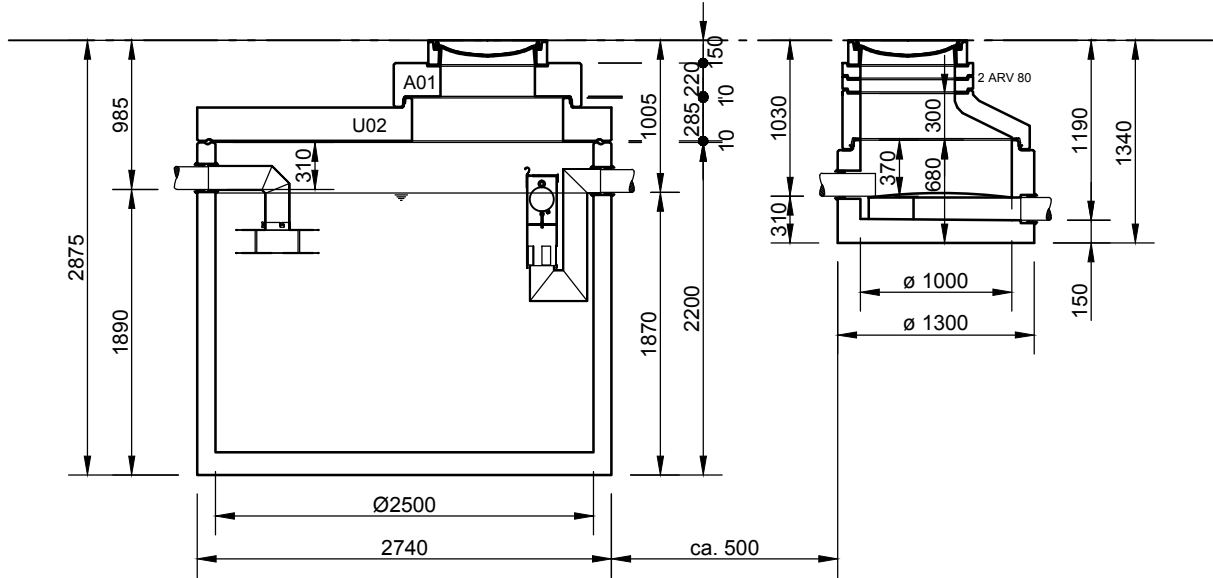


Abscheider Klasse I
mit Schlammfang (SI)
NeutraSpin NS 10-5000

Probenahmeschacht
NeutraCheck



Abdeckungen: Klasse D 400

- Die Höhen der bauseitigen Mörtelfugen sind mit 10 mm angenommen
- Toleranzen der Betonteile nach DIN-V 4034-1

mall
umweltsysteme

Hüfinger Straße 39-45 • 78166 Donaueschingen
Tel. +49 771/8005-0 • Fax -100 • www.mall.info

Rev.	Beschreibung	Datum	Bearbeitet	Benennung:		Maßstab:
-	Zur Ansicht	26.02.2015	BFeucht	NeutraSpin NS 10-5000, NeutraCheck		1:50
A	Zur Ansicht	31.01.2017	KSchelbl			Format: A4
Datum	26.02.2015	Erstellt	BFeucht	Zeichnungs-Nr.:	AT-S-K-10525	Blatt 1
Ersatz für		Geprüft			A	
Gewicht		Sachbear.				
Werkstoff		AB - Nr.		Alle Rechte und Änderungen vorbehalten		
		SAP - Mat.				