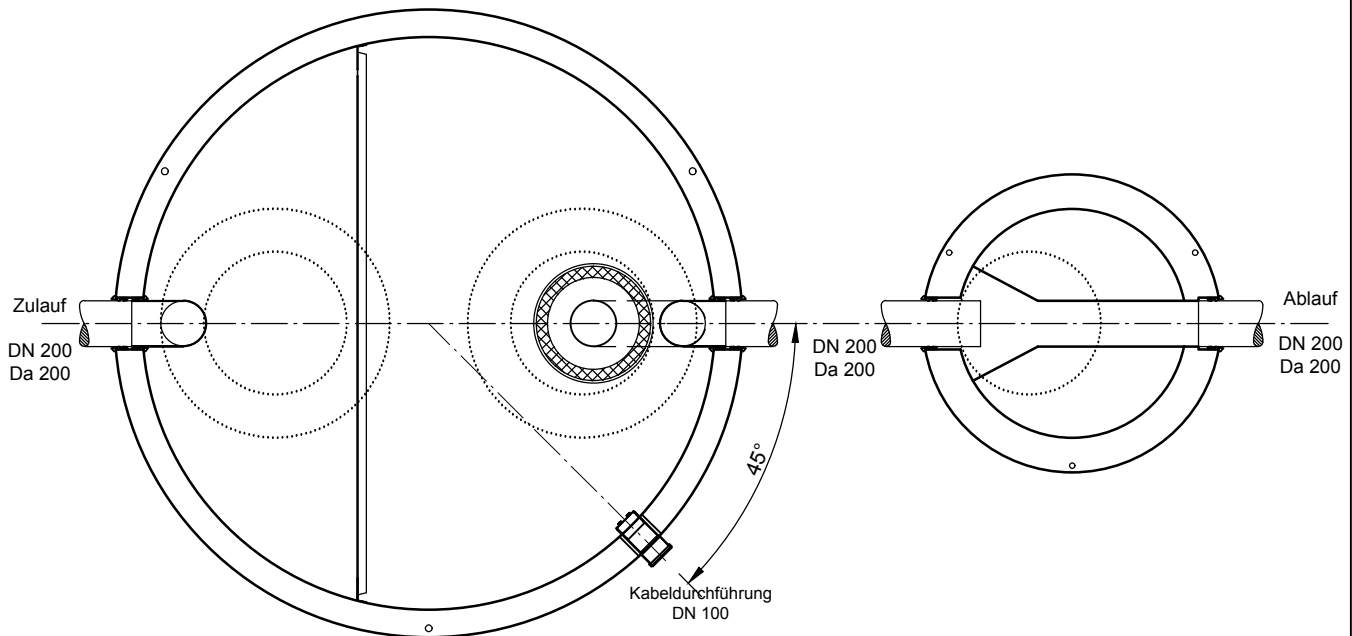
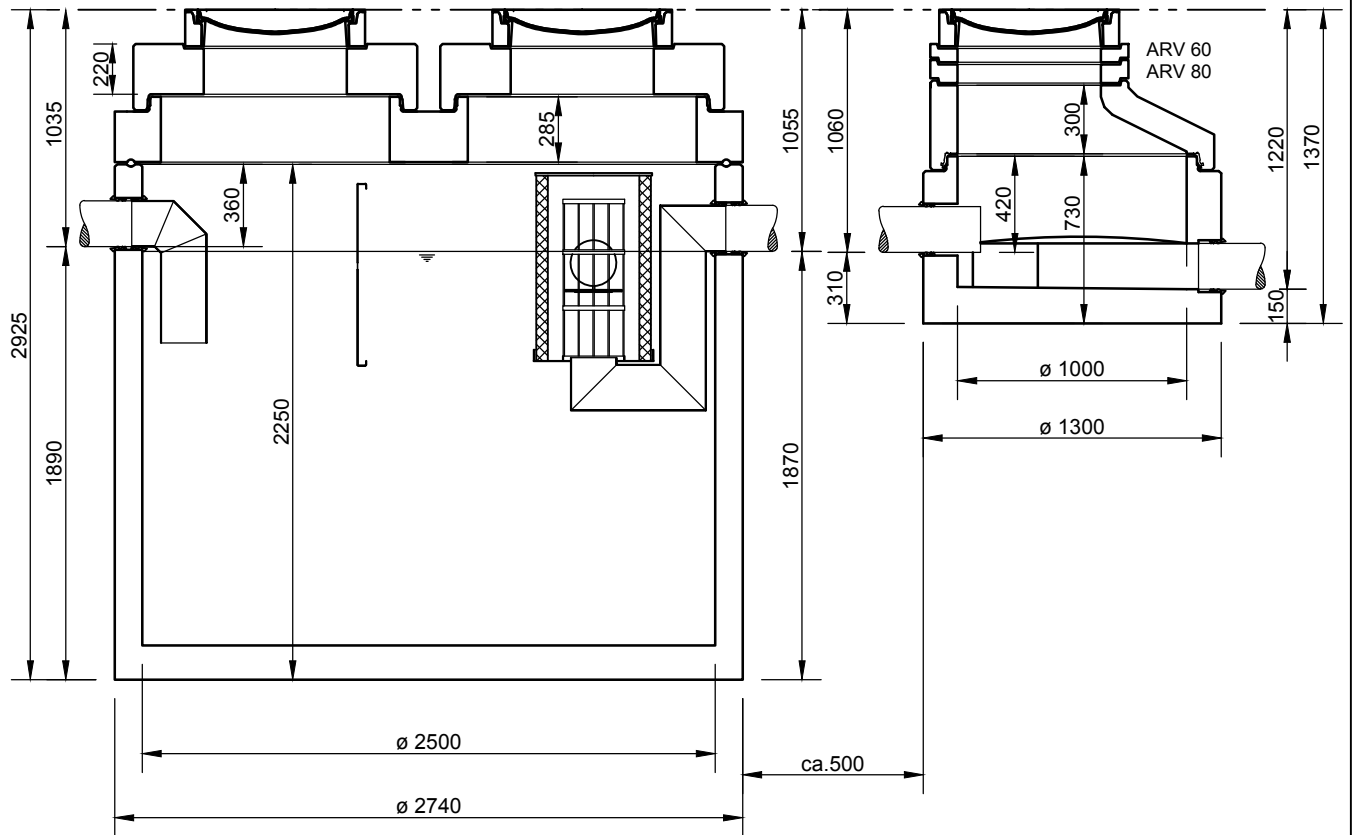


Abscheider Klasse II und Klasse I
mit Schlammfang (SBK)

NeutraPro NS 20-5000

Probenahmeschacht

NeutraCheck



Abdeckungen: Klasse D 400

- Die Höhen der bauseitigen Mörtelfugen sind mit 10 mm angenommen

- Toleranzen der Betonteile nach DIN-V 4034-1

mall
umweltsysteme

Hüfinger Straße 39-45 • 78166 Donaueschingen
Tel. +49 771/8005-0 • Fax -100 • www.mall.info

Rev.	Beschreibung	Datum	Bearbeitet	Benennung:	Maßstab:	
-	Zur Ansicht	12.02.2015	BFeucht	NeutraPro NS 20-5000	1:33	
A	Lage KKA	17.01.2017	KSchelbi		Format:	A4
					Zeichnungs-Nr.:	Blatt
Datum	12.02.2015	Erstellt	BFeucht	AT-S-K-10491	A	
Ersatz für		Geprüft			1	
Gewicht		Sachbear.				
Werkstoff		AB - Nr.				
		SAP - Mat.				
Alle Rechte und Änderungen vorbehalten						