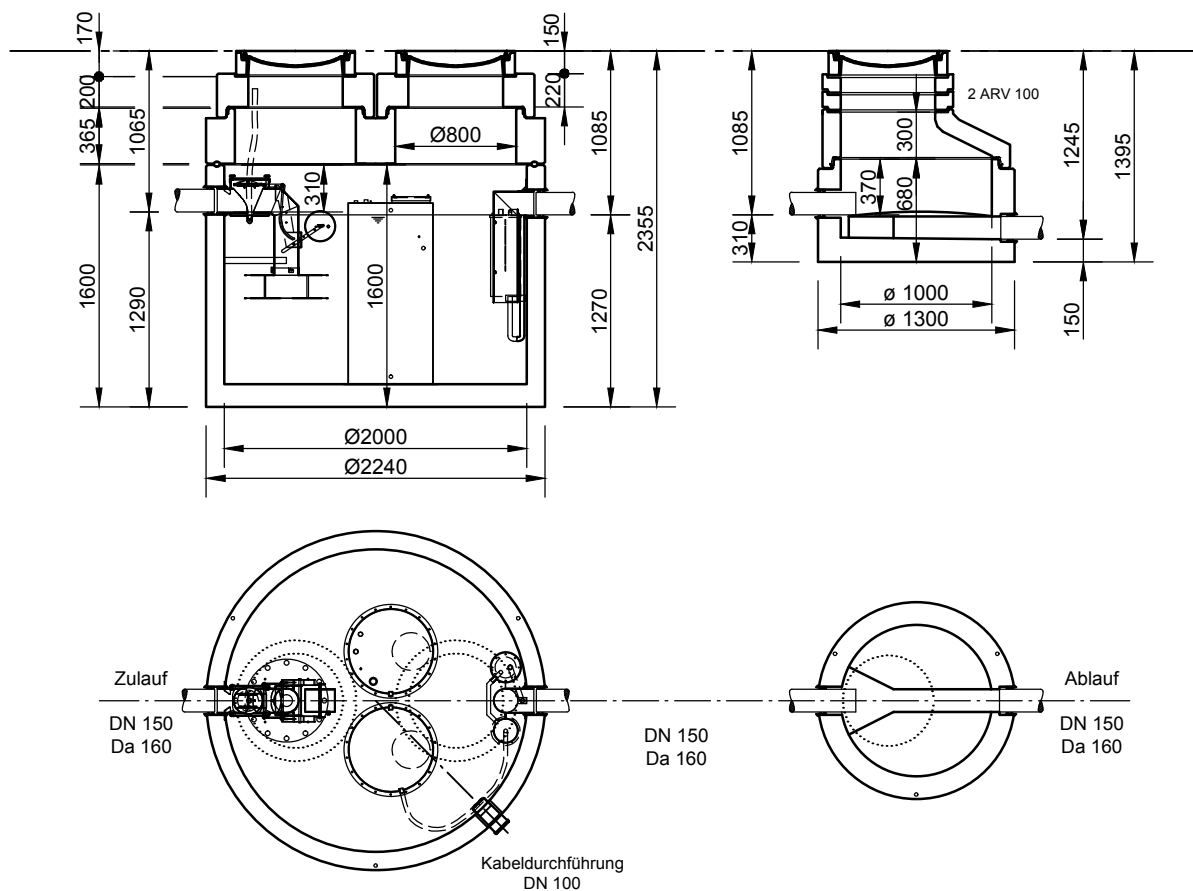


Abscheider Klasse I
mit Schlammfang und Ölsammeltank (SIO)
NeutraPrim NS 10-1000

Probenahmeschacht
NeutraCheck



Abdeckungen: Klasse D 400

- Die Höhen der bauseitigen Mörtelfugen sind mit 20 mm angenommen

- Toleranzen der Betonteile nach DIN 4034

mall
umweltsysteme

Hüfanger Straße 39-45 • 78166 Donaueschingen
Tel.+49 771/8005-0 • Fax -100 • www.mall.info

Rev.	Beschreibung	Datum	Bearbeitet	Benennung:		Maßstab:
				NeutraPrim NS 10-5000 mit Öltank		1:50
				Zeichnungs-Nr.:		Format:
				AT-S-K-10475		A4
						Blatt
						1
				Alle Rechte und Änderungen vorbehalten		