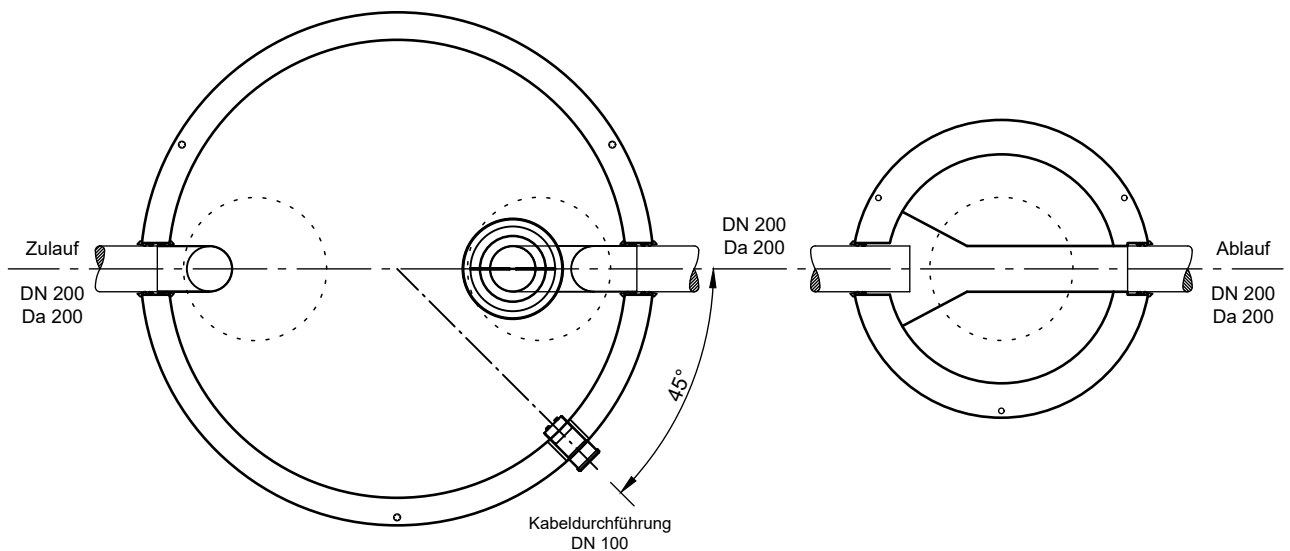
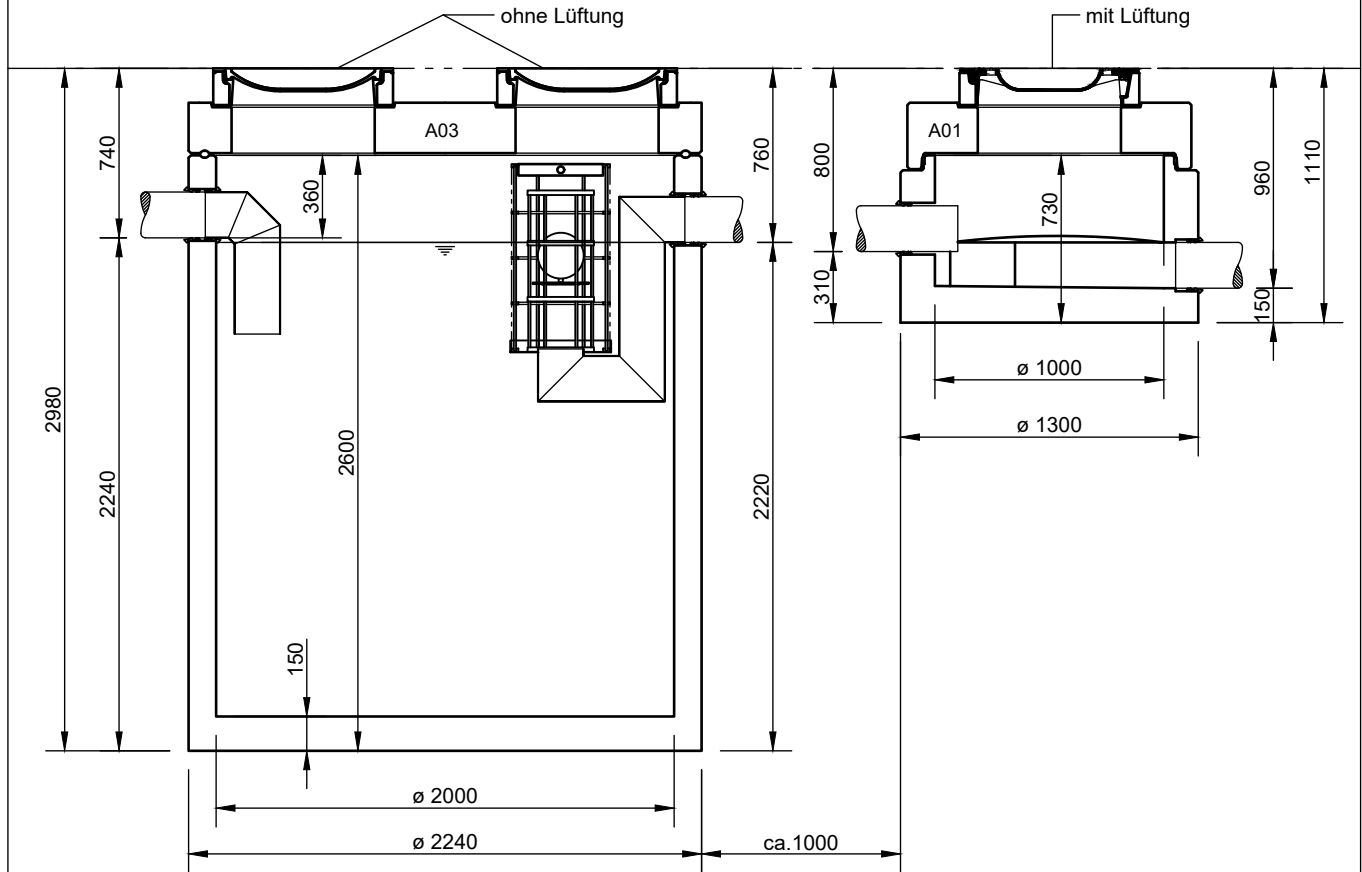


Abscheider Klasse I  
mit Schlammfang (SK)  
NeutraCom NS 20-5000

Probenahmeschacht  
NeutraCheck



**Abdeckungen: Klasse D 400**

- Die Höhen der bauseitigen Mörtelfugen sind mit 10 mm angenommen
- Toleranzen der Betonteile nach DIN-V 4034-1

**mall**  
umweltsysteme

Hüfanger Straße 39-45 • D-78166 Donaueschingen  
Telefon: +49 771 8005-0  
E-Mail: info@mall.info • www.mall.info

Rev.	Beschreibung	Datum	Bearbeitet	Benennung:		Maßstab:
-	Zur Ansicht	20.08.2020	SMartin	Koaleszenzabscheider		1:33
A	mit AP aufgebaut	14.10.2020	SMartin	NeutraCom NS 20-5000, NeutraCheck		Format: A4
B	AP aktualisiert	26.01.2021	SMartin	Zeichnungs-Nr.: AT-S-K-10933		Blatt -
Datum: 20.08.2020				Erstellt: SMartin		
Ersatz für:				Geprüft:		
Gewicht:				Sachbear.		
Werkstoff:				Beleg-Nr.:		
				SAP - Mat.		
Alle Rechte und Änderungen vorbehalten						