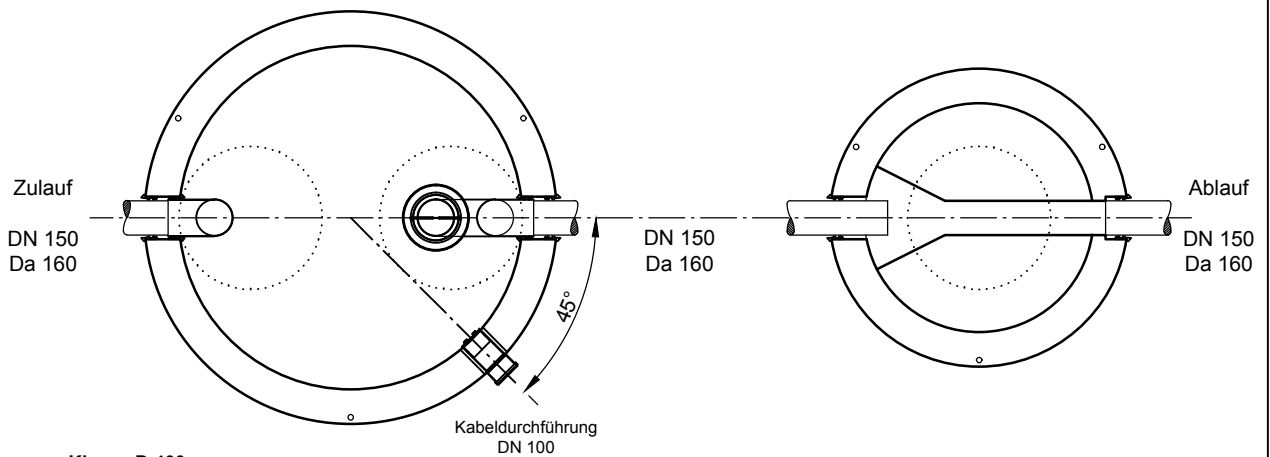
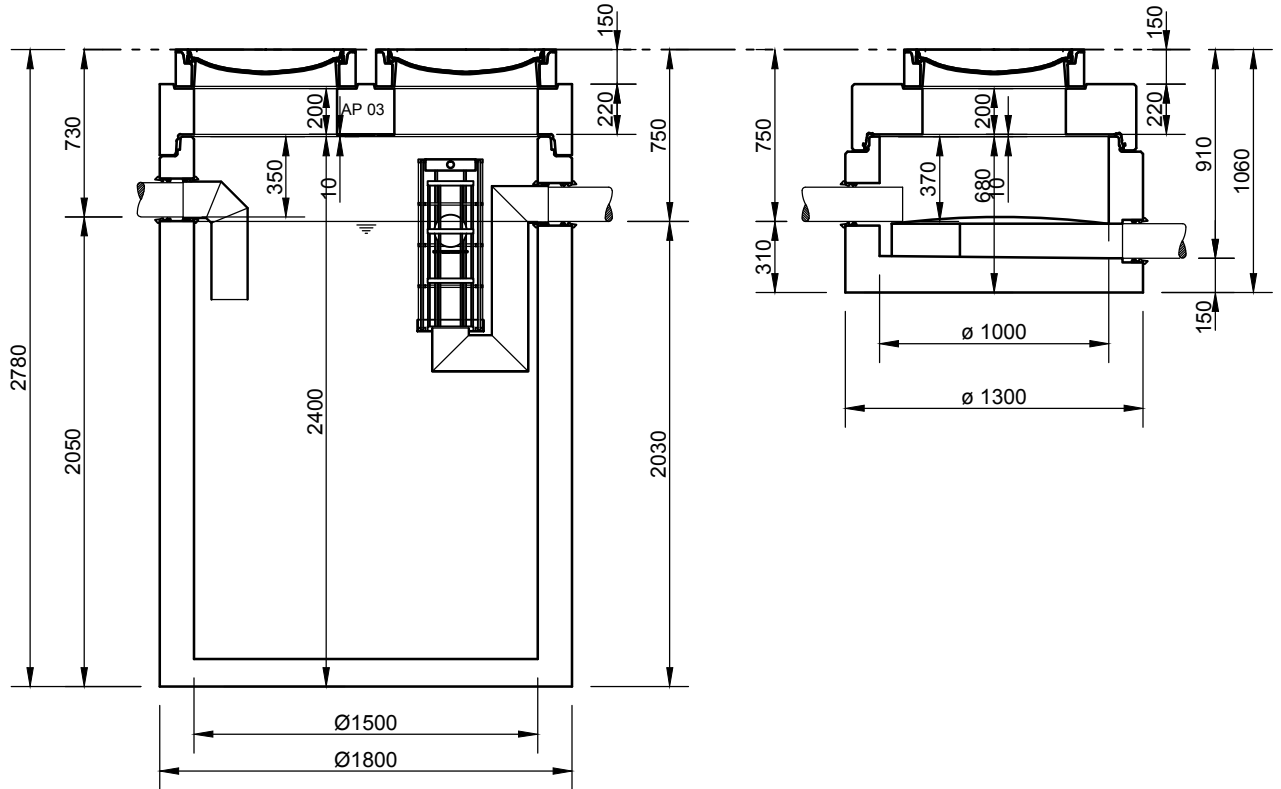


Abscheider Klasse I
mit Schlammfang (SK)

NeutraCom NS 8-2500

Probenahmeschacht

NeutraCheck



Abdeckungen: Klasse D 400

- Die Höhen der bauseitigen Mörtelfugen sind mit 10 mm angenommen

- Toleranzen der Betonteile nach DIN-V 4034-1

mall
umweltsysteme

Hüfanger Straße 39-45 • D-78166 Donaueschingen
Tel. +49 771/8005-0 • Fax -100 • www.mall.info

Rev.	Beschreibung	Datum	Bearbeitet	Benennung:	Maßstab:
-	Zur Ansicht	08.12.2016	KSchelbl	NeutraCom NS 8-2500, NeutraCheck	1:33
				Zeichnungs-Nr.:	Format:
Datum	08.12.2016	Erstellt	kschelbl	AT-S-K-10725	A4
Ersatz für		Gepüft			Blatt
Gewicht		Sachbear.			1
Werkstoff		AB - Nr.			
		SAP - Mat.			
Alle Rechte und Änderungen vorbehalten					