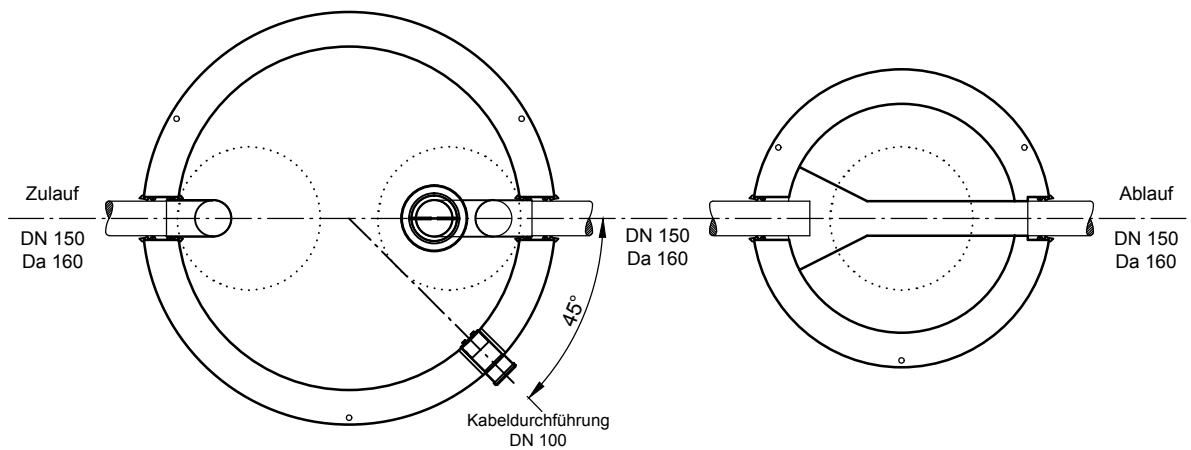
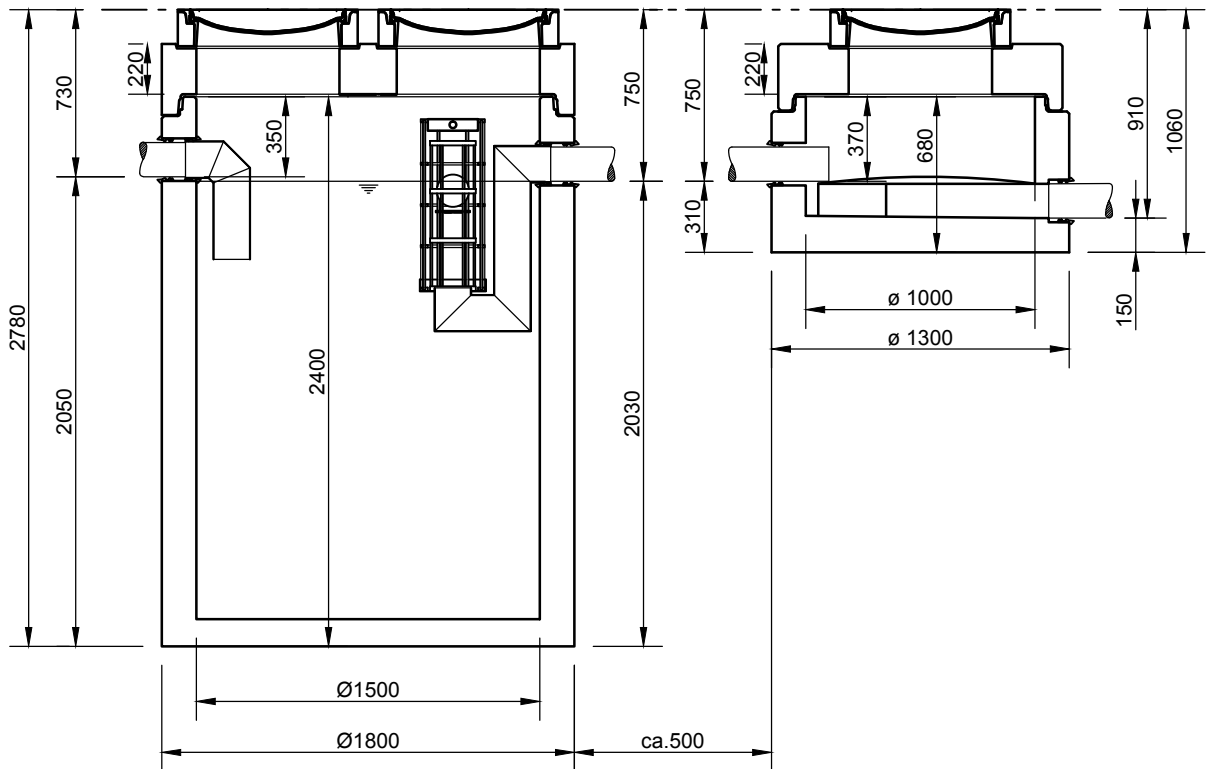


Abscheider Klasse I  
mit Schlammfang (SK)  
NeutraCom NS 6 - 2500

Probenahmeschacht  
NeutraCheck



**Abdeckungen: Klasse D 400**

- Die Höhen der bauseitigen Mörtelfugen sind mit 10 mm angenommen
- Toleranzen der Betonteile nach DIN 4034

**mall**  
umweltsysteme

Hüfinger Straße 39-45 • D-78166 Donaueschingen  
Tel. +49 771/8005-0 • Fax -100 • www.mall.info

Rev.	Beschreibung	Datum	Bearbeitet	Benennung:	Maßstab:
-	Zur Ansicht	08.12.2016	KSchelbl	NeutraCom NS 6-2500, NeutraCheck	1:33
Datum	08.12.2016	Erstellt	kschelbl	Zeichnungs-Nr.:	Blatt
Ersatz für		Geprüft		AT-S-K-10723	1
Gewicht		Sachbear.			
Werkstoff		AB - Nr.		Alle Rechte und Änderungen vorbehalten	
		SAP - Mat.			