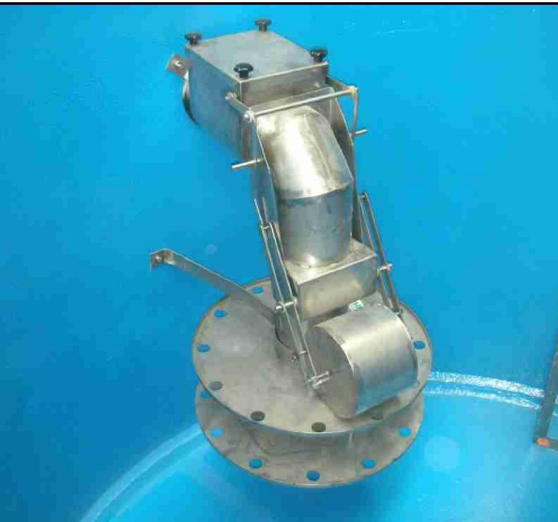


Projektbericht: Koaleszenz- abscheider NEUTRAprim, Auto Ebert, Mühlacker



Ausgangssituation:

Die Citroën-Vertragswerkstatt Ebert in Mühlacker in der Nähe von Pforzheim plante den Neubau einer Waschhalle mit Reifenwaschanlage, Unterbodenwäsche und Werkstatt. Im Zuge der Baumaßnahmen sollte auch die vorhandene gusseiserne Abscheideranlage ersetzt werden, die undicht und ohnehin nicht mehr zeitgemäß war. Aufgrund der Lage in einem hochwassergefährdeten Wassergewinnungsgebiet und zu geringem Gefälle zur Kläranlage sollte die neue Anlage sicherstellen, dass ein möglicher Rückstau vom Kanal zuverlässig verhindert wird.

Projektdaten:

Bauherr:	Auto Ebert, Mühlacker-Lomersheim
Lieferung:	Mall GmbH
Generalinspektion:	Abscheiderwerkstatt.de GmbH & Co. KG, Dillingen
Fertigstellung:	Mai 2011

Anlagenkomponenten:

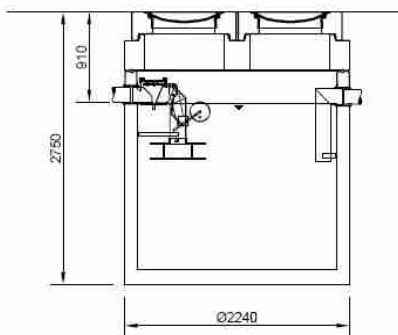
- Koaleszenzabscheider (Klasse I) mit Schlammfang NEUTRAprim NS 10-3000
- Mall-Regenspeicher mit Regencentner Tano L 8000/200

Problemlösung:

Seit Mai 2011 arbeitet unter der neuen Waschhalle ein Koaleszenzabscheider mit Zulaufverschluss von Mall, bestehend aus einem Abscheider der Klasse I, Schlammfang und Probenahmeschacht. Auch die Generalinspektion der neuen Anlage hat Mall mit einem zertifizierten Dienstleister übernommen. Eine im Probenahmeschacht integrierte Rückstauklappe garantiert die notwendige Rückstausicherheit. Die Warnanlage signalisiert und speichert alle unvorhergesehenen Betriebszustände. Im zeitgleich eingebauten, 8 m³ großen Regenspeicher sammelt das Unternehmen nun das Wasser von den Dachflächen, nutzt es bei der Reifenwaschanlage und in der Waschhalle und spart kräftig bei den Wasserkosten.

Vorteile auf einen Blick:

- Bauaufsichtliche Zulassung des Deutschen Instituts für Bautechnik (DIBt), Zulassungsnummer Z-54.3-496
- Freier Kugeldurchgang von mind. 150 mm
- Wartungsfrei
- Mit Zulaufverschluss zur Minimierung der Aufstaugefährdungen
- Mall übernimmt die gesamte Baustellenabwicklung (Planung, Dimensionierung, Einbauzeichnung) und vermittelt einen zertifizierten Dienstleister für die Generalinspektion nach DIN 1999-100.



Mall GmbH

Hüfing Str. 39-45
78166 Donaueschingen
Telefon: +49 771 8005-0
Telefax: +49 771 8005-100

info@mall.info
www.mall.info